

RULE BOOK

陸上競技ルールブック

2021

JAAF Japan Association of
Athletics Federations

陸上競技ルールブック 2021 年度版の表紙の色は、
第76回国民体育大会開催権である三重県のチームカラーです。

目 次

ワールドアスレティックス規則及び国内適用

解釈の規則	7
一般的に適用される定義	12
C3.2 加盟団体代表となるための資格にかかる規則	18
C3.3 参加資格規則	22
C4.2 医事規則 (総則)	35
D3.1 アンチ・ドーピング規則	37
D5.2 紛争および懲罰に関する手続きの規則	38

日本陸上競技連盟競技規則

条文番号 対比表	45
国際競技会定義	51
競技会規則 (Competition Rules : CR)	
第1部 総則	52
第2部 競技会役員	55
第3部 世界記録と日本記録	93
競技規則 (Technical Rules : TR)	
第1部 総 則	118
第2部 トラック競技	157
第3部 フィールド競技	219
第4部 混成競技	291
第5部 室内競技	296
第6部 競歩競技	307
第7部 道路競走	315
第8部 クロスカントリーとマウンテンレース、 トレイルレース	322
日本陸上競技連盟駅伝競走規準	332
公認審判員規程	338
公認競技会規程	341
公認道路競走競技会における記録の取り扱いについて	345
公認記録規程	346

競技会における広告および展示物に関する規程	349
--------------------------------	-----

競技場に関する規程、細則

公認陸上競技場および長距離競走路ならびに競歩路規程	397
第1種・第2種公認陸上競技場の基本仕様	402
陸上競技場公認に関する細則	410
第1種公認陸上競技場付帯による投てき場公認に関する細則	435
競技用器具検定規程	437
長距離競走路ならびに競歩路公認に関する細則	439
クロスカントリー 競走コース設定基準	443
室内陸上競技場公認に関する細則	444
屋外種目別陸上競技施設公認に関する細則	450

競技場一覧

都道府県別公認陸上競技場一覧表	455
都道府県別公認長距離競走路・競歩路一覧表	456
公認陸上競技場・競走路・競歩路	457



ワールドアスレティックス規則及び国内適用

ワールドアスレティックス規則 及び国内適用

欄外に || を付したのは修改正された事項である。

解釈の規則

これら解釈の規則は、当該規則や規程にて別途定めのない限り全ての規則および規程（これら解釈の規則の適用開始前後を問わず）に、における解釈の原則、その他の一般的な規定や定義とする。

1. 解釈の総則

- 1.1 憲章とその他のいかなる規則あるいは規程で不整合がある場合は憲章が優先される。
- 1.2 憲章、規則、規程は英語、フランス語およびWA CEOが決めたその他言語で発行するものとする。英語版と他言語版とで不整合がある場合は英語版が優先される。
- 1.3 規則および規程は、それぞれの目的を保護や促進するために解釈し、適用するものとする。規則または規程で未想定の記事が発生した際も同様とする。
- 1.4 規定されていないもの、意味または正しい解釈あるいは規則または規程の適用にかかる疑義が生じた場合、カウンスルはこれを、該当する規則または規程の目的を参照して決定することができる。
- 1.5 別途定めのない限り、全ての規則および規程において：
 - 1.5.1 特定の性別にかかる単語は他の性別も含むものとする。
 - 1.5.2 単数形の単語は複数形も含み、複数形の単語は単数形も含むものとする。
 - 1.5.3 条項、項目、付則、附属書についての記述がある場合は、別途定めのない限り当該規則あるいは規程の条項、項目、付則、附属書とする。
 - 1.5.4 規則または規程の規定の記述がある場合は、随時発生しうる、改正後のものあるいは後継の規定も含むものとする。
 - 1.5.5 国際陸上競技連盟（あるいは国際陸連、IAAF）について記述がある場合は、旧称国際陸上競技連盟（あるいは国際陸連、IAAF）ワールドアスレティックスと同義とする。

- 1.5.6 制度について記述がある場合は、随時発効または制度により策定される、改正また再導入される旧制度から差変わった新しい制度、いかなる規制、執行院勅令、あるいはその他条文も含むものとする。
- 1.5.7 合意について記述がある場合は、随時、改正、補足、更新、差し替えされた合意内容も含むものとする。
- 1.5.8 「書面」あるいは「文書」について記述がある場合は FAX および Email も含むものとする。
- 1.5.9 「できる (may)」の記述がある場合は、「当該者独自の裁量」を意味するものとする。
- 1.5.10 別途定めのない限り、当事者（人、者）の記述がある場合は、人間、法人、団体（法人格の有無を問わず）を含むものとし、また、当該当事者の法的代理人、継承人、許可された受託人を含むものとする。
- 1.5.11 「日」について記述がある場合は、週のいかなる日であり、就業日に限られない。
- 1.5.12 時間にかかる表現がある場合は、中央欧州標準時間とする。
- 1.5.13 標題、目次はあくまでも参考としてのみ扱われ、当該規則あるいは規程の正しい解釈および適用に対して影響しないものとする。
- 1.5.14 規則あるいは規程に付している付則、附属書はその規則 / 規程の重要な一部でありが、規則あるいは規程本体の規定と付則、附属書との内容に不整合がある場合は、規則あるいは規程本体の規定を優先させる。
- 1.5.15 注釈がある場合、これは注釈の対象としている規定の正しい解釈への一助として使用するものとする。
- 1.5.16 「含む」、「特に」、「(次) のような」、「例えば」、あるいはその他類似する表現がある場合、その表現にかかる単語は、あくまでも実例としてのみ解釈され、単語、説明、定義、表現、用語の字義を制限されないものとする。

2. 総則

- 2.1 規則および規程は全世界で適用され、可能な限り、解釈や適

- 用は、特定の国や地方の法令ではなく、全てもしくは大多数の法制度で、法令の一般的な原則に基づくものとする。規則及び規程は、モナコ公国法に準拠し、それに基づき統治され、解釈ならびに適用するものとする（ただし、法令に抵触するものは除く）。
- 2.2 いかなる規則あるいは規程の、いかなる規定もしくは規定の一部が無効、違法、あるいは執行不能となった場合、それは削除されたものとして扱われるが、規則あるいは規程の他の箇所の有効性、合法性、執行可否は影響しないものとする。
- 2.3 規則あるいは規程が、ワールドアスレティックスの決定についての記述があり、決定機関が特定されていない場合、当該の決定はカウンシルあるいはそれに任命された者によるものとする。
- 2.4 規則あるいは規程が、役職者に権限あるいは義務を科す場合、その権限の行使あるいは義務の遂行は、役職を有する期間内において、役職者が委任する権限により、他の者に委任されていない限り、その役職者が実施するものとする。
- 2.5 ワールドアスレティックス役職者あるいはその他代表者による、いかなる規則、または規程からのいかなる逸脱、および／または同役職者、その他代表者による、いかなる手続き上の不規則、不作為、あるいはその他瑕疵により、いかなる指摘、手続あるいは決定は無効にはならないものとする。ただしその指摘、手続、決定が信憑性に欠くと裁定された場合は除く。
- 2.6 通知
- 2.6.1 別に明確な定めがある場合を除き、ワールドアスレティックスに対する、規則あるいは規程に基づいた、特定の機関や担当者の指定がない通知は、書面により、かつ英語またはフランス語で電子メールにて notices@worldathletics.org宛てに送信することで正式に送付されたものとして扱われる。明確にするために記すと、この規則は、いかなる送達あるいは、仲裁または調停その他外部のいかなる種類の紛争解決手続きには適用されないものとする。

- 2.6.2 個人（「通知者」）による、規則あるいは規程に基づくいかなる通知は、通知を受ける者（「受信者」）に正式に送付されたものとして扱われるには、書面で作成され、かつ、署名または通知者の有権者が承認したものが次の手段で受信者に届けられたこととする。
 - 2.6.2.1 郵送により、一般的に知られている受信者の最新の住所に届けられた場合。
 - 2.6.2.2 公開されている受信者の住所に宅配便を含む個人により配達されたことによる。
 - 2.6.2.3 公開されている受信者の Email アドレス宛てに Email による。
 - 2.6.2.4 受信者の公開 FAX 番号宛てに FAX による。
- 2.7 締切および期限
 - 2.7.1 規則あるいは規程で規定されているいかなる締切や期限とは、通知が届けられた日より発動するものとする。規則あるいは規程で、他の行事あるいは物事や行動の実施から発動すると規定されている締切や期限は、その当該行事あるいは物事や行動の実施したその日から発動するものとする。
 - 2.7.2 祝日および休業日は締切や期限の計算に含まれるが、それらの日が締切または期限の最終日にあたる場合は、締切または期限の最終日は、次の祝日あるいは休業日ではない日を締切または期限とする。
 - 2.7.3 中央欧州標準時間の締切日または期限日の 24:00 前に、通知が届けられた、またはその他の物事や行動が実施された場合は、締切や期限は遵守されたものとして扱うものとする。
- 2.8 移行に関する規定
 - 2.8.1 規則および規程は、別途定めのない限り、カウンシルが指定した日より施行される。
 - 2.8.2 カウンシルは、規則あるいは規程を随時、必要に応じて改正、補足、撤回することができる。そのような改正および／または補足およびまたは差し替え規定はカウンシル

ルが指定した日より施行される。

- 2.8.3 別途、明確に定めがない限り、規則および規程（それらの改正および補足または差し替え規定を含む）は、手続き上のものであれば、遡及的に適用されるが、本質的なものであれば、遡及的には適用されず、施行後に発生した事象に対して適用する。それとは別に、規則あるいは規程が施行される日においても、未定の事案がある場合、そしてその施行日後にいかなる事象が発生するが、係る事実が施行日の前に起きたものであれば、規則および規程の本質的な規定は当該施行日前に有効であるものが適用されるが、寛大な法（*lex mitior*）の原則が適用される場合はその限りではない。

3. 一般的に適用される定義

- 3.1 反する意図が示されない限り、これら解釈の規則および／またはその他いかなる規則および規程で使用される、定義された単語および定義された用語は、(原文は) 頭文字は大文字で綴り始まるものとし、一般的に適用される定義あるいは憲章で付与された意味をもつものとする。

注意：競技規則を含む競技規則に限らないワールドアスレティックスのいかなる規則および規程の和訳において、原文との解釈に相違がある場合は原文を優先する。

一般的に適用される定義

2021年度

一般的に適用される定義 (Generally Applicable Definitions)

これら「一般的に適用される定義」は一般的に使用されている単語に対する定義で、憲章およびすべての規則ならびに規程（解釈の規則が有効となる前、後に発行されたかを問わず）に適用される。ただし、憲章または特定の規則や規程で別途規定されている場合はその限りではない。

アンチ・ドーピング規則

2019年11月1日に発行されたアンチ・ドーピング規則をいい、随時改定される。

エリア陸連

憲章や規則において、当該エリアの加盟団体やその他会員で構成され、活動する連盟。

エリア

憲章の附属書に規定されている地理的な区域。

(アフリカ・アジア・欧州・北中米カリブ海・オセアニア・南米)

Article (憲章条項)

憲章の条項。(条項番号のみ記載の場合は憲章の条番を指す。例：第〇条)

競技者

別途定めのない限り、ワールドアスレティックス、加盟団体、または地域陸連の陸上競技の大会や競技会に、合意、会員登録、所属、認可、資格付与、エントリー申込あるいは出場意思にもとづき、エントリーあるいは参加している、いかなる個人、人物。

競技者代理人

WA競技者代理人規則および規程に基づいて、競技者代理人として正式に承認され登録された個人。

競技者支援要員

別途定めのない限り、コーチ、トレーナー、監督、競技者代理人、エー

ジェント、チームスタッフ、役員、医療従事者、親、その他の個人で、陸上競技の大会あるいは競技会に参加する競技者に協力、治療、援助するいかなる者。

陸上競技

規則および規程で定義されている陸上競技というスポーツの一種でトラックおよびフィールド種目、道路競走、競歩、クロスカントリー競走、マウンテンランニングおよびトレイルランニングを含む。

アスレティックス・インテグリティ・ユニット (AIU)

憲章第10章で規定されている組織で、「インテグリティ・ユニット」と同義とする。

CAS

スイス・ローザンヌに在る独立仲裁機関であるスポーツ仲裁裁判所をいう。

市民

i 国の場合、その国の完全かつ永久的な法律上の市民権を持つ、また ii 領土の場合、その宗主国の完全かつ永久的な法律上の市民権と、適切な法律の下その領土における適切な法律上の地位を持った人をいう。

競技会

一日あるいは複数日に渡り開催される大会あるいは大会のシリーズ。

憲章

別途定めのない限り、ワールドアスレティックスの憲章をいう。2019年1月1日に発効しており、随時改正されたものも含める。「ワールドアスレティックス憲章」も同義とする。

カウンシル

憲章第5章に規定されている組織でワールドアスレティックスのカウンシル。

カウンシルメンバー

会長および副会長、地域陸連会長、一般カウンシルメンバー、アソリートコミッションの座長およびその他委員（職権上であるかを問わず）を含むカウンシルの役職を有するいかなる者をいう。ただし憲章に別途定められているものはこの限りではない。

国

世界で自ら統治している地理的地域を保有し、それが国際法および国際的統治団体に独立した国家として承認されているものをいう。

デレゲート

別途定めのない限り、加盟団体に選挙で選ばれたあるいは任命され、 kongress にてその加盟団体を代表する者をいう。

懲罰裁定機関

インテグリティ行動規範のいかなる違反事案、憲章、規則または規程で定められた案件等を規則および規程の基づき聴聞し、決定する裁定機関。

選挙管理パネル

kongress による選挙にてカウンスル当選を目指す者の選挙活動、そのような選挙が正当に運営されることを監督する組織体。

倫理委員会

旧憲章にもとづきワールドアスレティックスに設立され、旧憲章にもとづき規則にて定められた管轄する案件を除き、現在では廃止された裁定機関。

エグゼクティブボード

憲章第7章に規定されている組織で WA 会長、副会長、その他エグゼクティブボードメンバーに任命された者で構成される執行機関。

エグゼクティブボードメンバー

別途、定めのない限り、エグゼクティブボードの役員として当選あるいは任命された者。

旧倫理規範

ワールドアスレティックスの旧倫理規範で、倫理的な行動にかかる概念や係る規則や手続きについて規定されていたが、移行目的として明確に規定されているものを除き、2017年4月3日付で失効し、「インテグリティ行動規範」に代えられている。

インテグリティ行動規範

憲章第75条にて規定されている行動規範をいい、随時改訂される。

インテグリティ・ユニット

憲章第10章にて規定される組織で「アスレティックス・インテグ

リティ・ユニット」と同義とする。

国際競技会

別途定めのない限り、次の国際競技会をいう。

1.1

(a) ワールド・アスレティックス・シリーズ (WAS) に含まれる競技会。

(b) オリンピック競技大会の陸上競技プログラム。

1.2 WAが独占的な管理をせず、エリア、区域、または参加者が単一のエリアに制限されないグループの総合競技大会の陸上競技プログラム。

1.3 参加者が単一のエリアに制限されない区域、またはグループの陸上競技選手権大会。

1.4 複数の加盟陸連、または地域、またはその組み合わせを代表する異なった複数のエリアから参加するチームの対抗戦。

1.5 WAがそのグローバル競技体制の一環として分類しカウンスルが承認した国際招待大会。

1.6 1つのエリア陸連が主催したエリア選手権、およびその他のエリア内競技会。

1.7 参加者が単一の域内に制限されているエリア、地区あるいはグループの総合競技大会における陸上競技プログラムおよび、地区あるいはグループの陸上競技選手権大会。

1.8 U18およびU20のカテゴリーに属する競技会を除く、2以上の加盟団体、または同じエリアの加盟団体の組合せを代表するチームの対抗戦

1.9 上記1.5に規定される以外の国際招待大会または競技会で、出場料、賞金、現金以外の賞品の価値が総額で5万米ドルを超えるもの、または、種目別で8,000米ドルを超えるものが1種目でも含まれるもの

1.10 上記1.5に規定されているのと同様なエリアのプログラム。

国際レベル競技者

別途定めのない限り、国際競技会にエントリーされているあるいは出場する者をいう。

IOC

国際オリンピック委員会であり、オリンピック憲章のもとオリンピック競技大会を含むオリンピックムーブメントの責を有する国際非政府、非営利組織。

加盟者

第6条に規定されている、ワールドアスレティックスに加盟する組織。加盟団体とも称され、その一覧が憲章の附属書に記載され、随時更新される。加盟とはワールドアスレティックスに加盟していることをいう。

大規模大会組織

大陸、地区あるいはその他の国際競技会の管轄団体としての役を果たすいかなる国際総合スポーツ組織（例 IOC）。

加盟団体

国あるいは領土内の陸上競技を統括し、ワールドアスレティックスへの加盟が認められている団体。

役員

カOUNシルメンバー、エグゼクティブボードメンバー、懲罰裁定機関、インテグリティ・ユニットボードの委員、インテグリティ・ユニットボード任命パネルの委員、エグゼクティブボード任命パネルの委員、身辺審査パネルの委員、コミッション、ワーキンググループの委員、その他ワールドアスレティックスが設ける組織あるいはパネルの委員を含むがこれらに限らない、ワールドアスレティックスを代表する（独立、所属を問わず）役職に、選挙で選ばれたあるいは任命された者をいう。

個人、者 (Person)

いかなる人間（いかなる競技者あるいは競技者支援要員を含む）あるいは組織またはその他団体をいう。

規程

カOUNシルがその権限や責の範囲内で、憲章および規則に準じて、随時承認されるいかなる規程をいう。

裁定 / 決定 (Rule)

カOUNシルがその権限や責の範囲内で、憲章および規則に準じて、随時承認されるいかなる、原則、指導、指示、基準あるいは手続き。原

文にて特定の規則 (Rule 単数形) を指す場合は、当該規則を意味する。

規則 (Rules, 複数形)

カウンスルがその権限や責、インテグリティ行動規範の範囲内で、憲章および規則に準じて、随時承認される、いかなる規則をいう。

領土

地理的な地域または地方であり、国家ではないが、自己統治を確実にし、少なくともスポーツの統轄を自主的に行っており、それがWAに承認されているものをいう。

身辺審査

ワールドアスレティックス役員への立候補者または既存役員が、ワールドアスレティックスの役職に対する立候補あるいは役職を有し続ける資格の有無を、憲章、規則および規程に基づき判定する手続きをいう。

身辺審査規則

ワールドアスレティックスの規則であり、いかなる立候補者および既存役員に対する身辺審査の手続きに関する規則をいう。(当該規則の通り)

WADA

世界アンチ・ドーピング機構で、IOCにより、1999年11月に署名された財団設立文書にもとづき財団としてローザンヌに設立され、Agency Mondiale Antidopage World Anti-Doping Agencyと称される組織。

ワールドアスレティックス (WA)

加盟団体の連盟組織で、旧称 国際陸上競技連盟 (IAAF) として知られていた全世界の陸上競技の国際統括団体をいう。

ワールドアスレティックス・シリーズ

4年を単位とする WAの公式競技会プログラムにおける、国際競技会をいう。これには、世界陸上競技選手権大会、世界室内陸上競技選手権大会、U20世界陸上競技選手権大会、世界リレー、世界ハーフマラソン選手権大会、世界競歩チーム選手権大会、世界クロスカントリー選手権大会、コンチネンタルカップが含まれる。ワールドアスレティックス・シリーズ大会、WAS大会はこれらのいかなる競技会をいう。

C3.2 加盟団体代表となるための資格にかかる規則

特定の定義

本規則内で使用される言葉や語句は憲章ならびに一般定義で定められているものと同義である。以下のものは、次の通りとする。

国別対抗競技会

国際競技会定義 1.1 にて定められた国際競技会で、加盟団体によりエントリーされた国または領土を代表する選手団同士で競い合われるものをいい、シニアレベル、U20 または U18 またはその他の年齢グループレベルであるかは問わない。

他の関連する競技会

国別対抗競技会ではないが、エントリーする権限を有する団体によりエントリーされた国または領土を代表する選手団同士で競い合われるものをいい、シニアレベル、U20 または U18 またはその他の年齢グループレベルであるかは問わない。例としてオリンピック競技大会、ユースオリンピック競技大会および英連邦競技大会などがあげられる。

居住地

競技者が当該機関に、主たる、かつ、恒久的な住居として住民登録をしている場所および／または、競技に参加あるいは練習のための遠征期間を除く 75% 以上の期間を通常生活を送る場所をいう。「居住する」とはこれに基づき解釈される。

1. 加盟団体代表となるための資格にかかる規則
 - 1.1 国別対抗競技会において、各加盟団体は本規則に規定された資格要件を遵守した競技者によってのみ代表されなければならない。
 - 1.2 国別対抗競技会または他の関連する競技会に国または領土を代表して1度も出場したことがない競技者は、下記に掲げるいずれかを満たしていれば、国別対抗競技会において加盟団

体の代表者となることができるものとする。

1.2.1 下記の a から d のいずれかによって加盟団体が代表する国または領土の市民である者。

- a. その国または領土で生まれたこと、またはその国または領土で生まれた親または祖父母を持つこと。または
- b. その国または領土に少なくとも3年間居住していること。または
- c. 難民資格または亡命資格を取得しかつ加盟団体の国（場合によっては加盟団体の領土の宗主国）より当該国で居住する許可を受けた者。または
- d. 結婚、3年未満の居住、または本規則 1.2.1 以外の帰化によるその国または領土の市民である者。ただし下記の全ての条件によって WA が承諾した者。

- i. WA への許可申請 から3年間の待機期間を経た競技者（その間に加盟団体を代表して国別対抗競技会または他の関連する競技会に参加してはならない。）
- ii. その国または領土に偽りのない、親密な、信頼性の高い、世間に認められた繋がりを持つことを実証する および / または、待機期間終了時まで実証する競技者。

1.3 本規則 1.2 により、複数の加盟団体を代表する資格が有する場合、国別対抗競技会においてその加盟団体を代表することによって、または他の関連する競技会の陸上競技プログラムにおいてその加盟団体を国や領土を代表して参加することによって、競技者は代表する加盟団体を選択することができる。

1.4 国別対抗競技会または他の関連する競技会に国または領土を代表して参加している競技者は、以下の場合を除き、国別対抗競技会において他の加盟団体を代表する資格を与えられてはならない。

1.4.1 下記の状況において

- a. 加盟団体が属する国または（場合によっては）領土が他の国に併合され、その結果新しい加盟団体になった場合、

即時その新しい加盟団体を代表できる。

b. 加盟団体が属する国または（場合によっては）領土が消滅し、条約の批准によって、または、国際レベルの承認によって、競技者が新しくできた国の市民となり、その後その国が加盟団体となった場合、即時その新しい加盟団体を代表できる。

c. 加盟団体が属する領土に、国内オリンピック委員会または他の関連する競技会にチームを派遣する権限を有する他の関連する団体がない場合、競技者は、その領土の加盟団体を代表して国別対抗競技会に参加する資格に影響なく、他の関連する競技会にその領土の宗主国を代表して参加することができる。

1.4.2 また、競技者は下記のような条件によって認められたWAの承諾があれば、他の加盟団体の代表となることができる。

a. WAへの許可申請から3年間の待機期間を経た競技者（その間に加盟団体を代表して国別対抗競技会または他の関連する競技会に参加してはならない。）であり、なおかつ、

b. その待機期間終了時に下記の全ての証明をできる競技者。

i. 20歳以上であること。

ii. 加盟団体が代表する国または領土の宗主国の市民であること、または市民になること。

iii. その国または領土に偽りのない、親密な、信頼性の高い、世間に認められた繋がり（例えば居住当該地における居住）を持つこと

1.5 原則として、本規則1.4.2に基づく変更は1回のみ認められる。例外的なケースに限り、WAは競技者に2回目の変更を認めることができるが、もとの加盟団体に戻る場合のみである。

1.6 参加資格規則2.2の規定により、本規則に基づいて競技する競技者の参加資格は常に、競技者の所属する加盟団体によって保証されるものとする。競技者が本規則に基づく有資格者

であることの立証責任は、競技者が所属する加盟団体と競技者本人の側にある。加盟団体は WA に対し、競技者が有資格者であることを示す有効かつ真正な証明書と、必要に応じて競技者の資格を明確に示すその他の証拠書類を提供しなければならない。WA に要求された場合、加盟団体は、競技者が本規則に定めている資格を有していることを立証する上で依拠した全ての書類の謄本を提供するものとする。

- 1.7 本規則は中立競技者には適用されない。
- 1.8 ごく例外的なケースに限り、WA は、本規則の要件を免除もしくは変更するための（委員会やパネルに委任することができる）裁量を持つ。
- 1.9 国別対抗競技会における加盟団体代表となるための資格に関する規程は、本規則の実用的な履行について統制する。

C3.3 参加資格規則

特定用語の定義

本規則内で使用される言葉や語句は憲章ならびに一般定義で定められているものと同義とする。以下のものは次の通りとする。

市民権

国の場合、その国の法律上の市民権、また領土の場合、その宗主国の法律上の市民権と、適切な法律の下、その領土における適切な法律上の地位。

競技規則

WAが定める競技規則で随時更新される。

紛争および懲罰に関する手続きにかかる規則

WAが定める紛争および懲罰に関する手続きにかかる規則で随時更新される。(旧 WA 規則第60条)

参加資格規則

WAが定める参加資格規則(旧 WA 規則第2章)で随時更新される。

中立競技者

本規則3.1.1に指定されている通り、カウンスルより一個人として一つまたは複数の国際競技会の特別な参加資格を受けており、カウンスルより指定された係る参加資格の条件を該当時に満たす競技者。別に明確な定めがない限り、競技者に係る全ての規則および規程は同様に中立競技者にも適用される。コーチ、トレーナー、監督、競技者代理人、エージェント、チームスタッフ、役員、医療従事者、親、その他の者で、国際競技会に参加する中立競技者に雇用される者あるいは協力する者はこれら規則の適用上、競技者支援要員と定義する。

倫理委員会規程

旧倫理規範附属書6および7に定められた倫理委員会の規則や手続きに関する規程。

1. 有資格競技者の定義
競技者は、本規則に従うことに合意し、資格剥奪を宣言されていないならば、競技する資格がある。
2. 競技会は資格ある競技者のみに限定
 - 2.1. 本規則によって行われる競技会は、
 - 2.1.1 加盟団体の管轄下において、本規則のもとに競技する資格のある競技者及び
 - 2.1.2 中立競技者でカウンシルが定めた参加資格の条件を満たす者で、規則および規程（随時修正）によって拘束されること、およびWAまたは加盟団体と起こりうる紛争は、これらの規程および規則に規定されていない裁判所や機関に持ち込むことなく、これらの規則に従い裁定に付託することに合意することを含むWAが合意できる条件（その他条件に加え）で契約書に署名する者だけに限定される。
 - 2.2 本規則によるいかなる競技会においても、競技する競技者の参加資格は競技者が所属している加盟団体により保証されなければならない。本規則は中立競技者には適用されない。
 - 2.3 加盟団体における参加資格の規則は、WAの参加資格規則に厳格に合致していなければならない。またどの加盟団体も、自分の憲章または規程の中にWAの規則または規程に直接抵触する参加資格規則または規定を採択したり、公布したり、あるいは保持してはならない。もし、WAの参加資格規則と加盟団体の参加資格規則の間に不一致がある場合、WAの参加資格規則を適用しなければならない。
3. 国際および国内競技会における資格剥奪
 - 3.1 WA規則もしくは、地域陸連や加盟団体の国内規則によって行われる競技会に下記の者は参加資格がないとみなされる。競技者、競技者を支援する関係者またはその他の誰であっても：
 - 3.1.1 WAより資格停止中の陸連に所属している者。かかる加盟団体によって、その域内の市民のために開催される国内競技会には適用しない。

- 3.1.2 所属する加盟団体の管轄下にある競技会への参加を一時的に資格停止されたり、資格剥奪を宣告された者。ただし、そうした資格停止や資格剥奪が WA 規則と合致している場合に限る。 ||
- 3.1.3 WA 規則に基づいて、競技への参加を一時的に資格停止されている者。 ||
- 3.1.4 TR3 またはかかる規程に定める資格要件を満たしていない者。 ||
- 3.1.5 第3章のアンチ・ドーピング規則違反の結果として、資格剥奪が宣告された者。 ||
- 3.1.6 インテグリティ行動規範の違反、インテグリティ行動規範の一部もしくはそれに組み込まれているものとして扱われる、規則の違反にもとづき、懲罰裁定機関により参加停止処分、失格処分、追放処分を受けた者。 ||
- 3.1.7 旧倫理規範の違反にもとづき、倫理委員会が、倫理委員会規程の権限により、参加停止処分、追放処分を受けた者。 ||
- 3.1.8 本規則4.1で規定されている行為により、本規則4.3から4.21にもとづき参加資格停止と宣言された者。 ||
- 3.2 本規則3.1.1にかかわらず、申請された際に、カウンスル（あるいはその代表者）は、例外的に一部またはすべての国際競技会の参加資格を、カウンスル（あるいはその代表者）が定義する条件において、WAより資格停止されている加盟団体に属している競技者に付与することができるが、競技者は次のいずれかを、カウンスルが十分納得するよう示さなければならない： ||
 - 3.2.1 加盟団体の資格停止の事由がクリーンな競技者、フェアプレイ、及び競技の高潔性や信頼性の保護と推進の不履行から何らか起因するものではないこと ||
 - 3.2.2 加盟団体の資格停止の事由がクリーンな競技者、フェアプレイ、競技の高潔性や信頼性の保護と推進に十分な制度設置に関する何らかの不履行から起因するものであれば ||

- a. 競技者はその不履行に直接（故意あるなしに関わらず）関与していないこと、
 - b. 競技者が該当加盟団体の国外の他の完全に適切な制度（WADA規範に完全に遵守した薬物検査含む）の対象に十分に長い期間置かれ、競技者の高潔性が客観的に担保されていること
- 3.2.3 競技者が、クリーンな競技者、フェアプレイ、競技の高潔性や信頼性の保護と推進に著しく貢献していること。本規則3.2に基づき特例的な参加資格を取得するために、競技者は、該当する国際競技会の重要度が増せば、より確証的証拠を提供しなければならない。そのような参加資格が付与された場合、競技者は該当する国際競技会にて資格停止となった加盟団体を代表してはならず、あくまでも個人の立場で、「中立競技者」として参加するものとする。カウンスル（またはその代理人）は、本規則3.2にかかる参加資格の申請の承認あるいは却下の決定は、適切とする場合は、再考することができる。（例：新たな事実が判明、または、新たな証拠が確認された場合）
- 3.3 TR3またはかかる規程により資格がないにもかかわらず、競技に出場した場合、競技者及び一緒に競技したチームは、本規則にもとづき科されることがある、いかなる他の懲戒処分を問わず、すべての記録を抹消とし失格となる。このとき、すべてのタイトル、賞、メダル、得点、賞金そして出場料も没収となる。
- 3.4 第3章のアンチ・ドーピング規則に違反して資格停止もしくは資格剥奪されている期間中に、WA規則の下か、エリア陸連や加盟団体の規則の下かに関係なくいかなる競技会でも、競技者が出場した（もしくは競技者を支援する関係者やその他の者が競技会に参加した）場合、アンチ・ドーピング規則に規定されている措置が適用される。
- 3.5 その他のWA規則違反によって資格停止もしくは資格剥奪されている期間中に、WA規則の下か、エリア陸連や加盟団体の規則の下かを問わずいかなる競技会でも、競技者が出場

した（もしくは競技者を支援する関係者やその他の者が競技会に参加した）場合、資格剥奪期間は、それまで経過した資格停止または資格剥奪期間は無視され、最後に参加したときから再開始する。

4. 資格停止処分の対象者

4.1 本規則4.2にもとづき競技者、サポートスタッフ、または他の人物が：

4.1.1 出場停止あるいはこれらの規則により参加資格を有していない競技者が参加していることを知りながら競技会に参加した者、または資格停止中の加盟団体であることを知りながら、当該加盟団体の国または領土で開催される競技会に参加した者。ただしこれは、マスターズ年齢グループに限定された競技会はこの限りではない。（TR3にもとづく）

4.1.2 CR1に基づき認可されていない競技会に参加する者。

4.1.3 国際競技会で競技するための要件にかかる規則またはそれに基づく規程に違反する者。

4.1.4 加盟団体代表となるための資格にかかる規則またはそれに基づく規程に違反する者。

4.1.5 競技者への支払いにかかる規則またはそれに基づく規程に違反する者。

4.1.6 競技者代理人規則またはそれに基づく規程に違反する者。

4.1.7 国際競技会において広告および展示物にかかる規則またはそれに基づく規程に違反する者。

4.1.8 その他の規則を違反する者。（ただし紛争および懲罰にかかる規則第2条に規定されているものは除く）

以上、これらに該当する者は本規則4.2から4.22に基づき、資格停止と宣言されることがある。

4.2 競技者、競技者支援要員、あるいはその他の者がインテグリティ行動規範の対象になる場合、AIUは報告調査起訴規則（非ドーピング）並びにアンチ・ドーピング規則に基づき本規則4.1の違反で調査並びに起訴するかどうかを決定しなければ

- ならない。そして、懲罰裁定機関は懲罰裁定機関規則並びにアンチ・ドーピング規則に基づき、全ての審理を聴いて決定しなければならない。その決定には資格停止の宣言を含んでも良い。その他の全ての場合、本規則4.3から4.22を適用する。
- 4.3 本規則4.1に定められている規則または規定の違反に対する申し立ては、競技者、サポートスタッフ、または他の人物が（本規則4.2が適用される）全行動規範の対象となる場合、または適切な規則や規定が違反疑惑の手続きを明確にする場合を除き、次の手順で行われなければならない。
- 4.3.1 その申し立ては書面に要約され、競技者、サポートスタッフ、または他の人物が属する（またはその規則に従うことに同意した）加盟団体に送信され、適時に事件真相の調査に着手しなければならない。
- 4.3.2 調査の過程で、申し立てを裏付ける証拠があると加盟団体が判断すれば、加盟団体は関係する競技者、サポートスタッフ、または他の人物に対し、その嫌疑と、決断が下る前に聴聞を受ける権利を即座に通知しなければならない。調査の過程で、関係する競技者、サポートスタッフ、または他の人物に対する嫌疑の証拠が不十分だと加盟団体が判断すれば、加盟団体はWAに対し、手続きを進めないとする事実と、書面での理由を即座に通知しなければならない。
- 4.3.3 この資格規則に基づき懲戒に値する行為が行われたと断定された場合、競技者、サポートスタッフ、または他の関係する人物は、通常の場合通告から7日以内に、その嫌疑に対する書面による弁明書の提出を求められる。その期間内にその嫌疑に対する適切な弁明がない場合は、係争中の間、競技者、サポートスタッフ、または他の関係する人物は、関係する加盟団体により暫定的に資格停止処分となる可能性がある。その暫定的な資格停止処分は、即座にWAに通知されなければならない。加盟団体が暫定的な資格停止処分を行わなかった場合、WAが

代わって資格停止処分を課することができる。暫定的資格停止処分を課す決定に対し不服を申し立てることはできないが、競技者、サポートスタッフ、または他の関係する人物に対し、本規則4.3.5に基づき、加盟団体の関連する聴聞機関による聴聞の前に、十分に効率的な聴聞を受ける権利を与えられなければならない。

4.3.4 競技者、サポートスタッフ、または他の関係する人物が、嫌疑を知らされて14日以内に聴聞を受ける意思があることを加盟団体または他の関係機関に書面で通知することを怠った場合、聴聞の権利を放棄し、その規則の関連する条項の違反を行ったことを受け入れたと見なされる。

4.3.5 競技者、サポートスタッフ、または他の関係する人物が、聴聞を受ける意思があると通知した場合、違反を犯したとされる人物に対し全ての関連する証拠を提示しなければならない。また、懲罰等手続き規則第3条にある原則に関する聴聞は、嫌疑の通知後2ヶ月以内に行われなければならない。

加盟団体は聴聞の開催日がそろい次第直ちにWAに通知しなければならない。WAは聴聞にオブザーバーとして出席する権利を持つ。聴聞へのWAの出席やその案件に対する他の関与は、本規則4.8または4.10に基づくCASへ控訴する権利に影響を与えてはならない。

4.3.6 加盟団体の関連する聴聞機関が、証言を聴聞した後に、競技者、サポートスタッフ、または他の関係する人物が関連の規則や規程に違反すると決断した場合、その人物に対し、カウンスルによるガイドラインが定める期間の国際または国内の競技会への参加資格停止、またはカウンスルに承認された適切な他の制裁措置を宣言しなければならない。

競技者、サポートスタッフ、他の関係する人物が聴聞の権利を行使しない場合は加盟団体がその人物に対し、カウンスルによるガイドラインが定める期間の国際または

国内の競技会への参加資格停止、またはカウンスルに承認された適切な他の制裁措置を宣言しなければならない。

カウンスルによるガイドラインや他の制裁措置がない場合、関連する聴聞機関または加盟団体は、その人物の参加資格停止期間や他の制裁措置を必要に応じて決定しなければならない。

- 4.3.7 加盟団体は WA に対し、5 就業日以内に書面でその決定を通知しなければならない（そしてその決定に関する理由を書面のコピーで WA に送付しなければならない）。

本規則 4.3 による不服申し立て

- 4.4 本規則 4.3 に基づく決定に対し、以下に基づき不服申し立てをすることができる。申し立ての間、特別な決定がある場合を除き、全ての決定はその効力を維持する（本規則 4.16 参照）。

- 4.5 以下は、本規則 4.3 に基づいて不服申し立てをできる例の非包括的なリストである。

- 4.5.1 加盟団体が、競技者、サポートスタッフ、または他の関係する人物の本参加資格規則による参加資格の剥奪を決定した場合。

- 4.5.2 加盟団体が、競技者、サポートスタッフ、または他の関係する人物が本規則に違反していると判断するも、カウンスルによるガイドラインに基づく適切な制裁措置を科さなかった場合。

- 4.5.3 加盟団体が、競技者、サポートスタッフ、または他の関係する人物が本規則に違反しているとする決定を裏付ける証拠が十分でないと判断した場合。

- 4.5.4 加盟団体が本規則 4.3 に基づく聴聞を行い、競技者、サポートスタッフ、または他の関係する人物が、聴聞の過程や結論で、加盟団体が誤った結論を下したと疑う場合。

- 4.5.5 加盟団体が本規則 4.3 に基づく聴聞を行い、WA が、聴聞の過程や結論で、加盟団体が誤った結論を下したと疑

う場合。

- 4.6 国際レベルの競技者（またはそのサポートスタッフ）が含まれる場合、加盟団体に関する機関の決定に対し、本規則4.8から4.22までの規定に基づき、CASへのみ不服申し立てをすることができる。
- 4.7 国際レベルの競技者（またはそのサポートスタッフ）が含まれていない場合、加盟団体に関する機関の決定に対しては、（本規則4.10または4.11が適用されなければ）加盟団体の規則に基づき、国内レベルの機関に不服申し立てをすることができる。各加盟団体は、以下のような原則に則った国内レベルでの審判手続きを持たなければならない。公正で独立した聴聞機関に先だって時宜に聴聞を行うこと。（申し立てた側の負担で）弁護士や通訳を付ける権利を保障すること。そして書面にて適時に合理的な判断を下すこと。

資格に関する決定の不服申し立てができる関係者

- 4.8 国際レベルの競技者（またはそのサポートスタッフ）が含まれる（本規則4.2以外の）本規則4.1または4.3における場合、下記の関係者がCASに対し不服申し立ての権利を有する。
 - 4.8.1 その決定に関する競技者または他の人物
 - 4.8.2 その決定に関する他の当事者
 - 4.8.3 WA
 - 4.8.4 IOC（その決定がオリンピックに関する資格に影響を及ぼす可能性のある場合）
- 4.9 国際レベルの競技者（またはそのサポートスタッフ）が含まれない本規則4.3における場合、国内レベルの機関への不服申し立てを持つ関係者は、加盟団体の規則に規定されなければならないが、最低限下記を含むものとする。
 - 4.9.1 その決定に関する競技者または他の人物
 - 4.9.2 その決定に関する他の当事者
 - 4.9.3 加盟団体

WAは国内レベルの機関が下した不服申し立ての決定について異議を唱える権利はないが、オブザーバーとしてその機関

- の聴聞に出席する権利を持つ。WAの聴聞会出席は、本規則4.10または本規則4.11に基づく、国内機関の決定に対するCASへの不服申し立ての権利に影響を与えてはならない。
- 4.10 国際レベルの競技者（またはそのサポートスタッフ）が含まれないいかなる場合においても、国内機関が下した決定に対し、下記の関係者はCASへ不服を申し立てる権利を持つ。
- 4.10.1 WA
- 4.10.2 IOC（その決定がオリンピックに関する資格に影響を及ぼす可能性のある場合）
- 4.11 国際レベルの競技者（またはそのサポートスタッフ）が含まれないいかなる場合においても、WAとIOC（その決定がオリンピックに関する資格に影響を及ぼす可能性のある場合）は、加盟団体の関係機関が下した結論に対し、下記のような状況でCASへ不服を申し立てる権利を持つ。
- 4.11.1 加盟団体に国内レベルで不服申し立ての審判手続きがない。
- 4.11.2 本規則4.9における関係者による加盟団体の国内レベル機関に対する不服申し立てがない。
- 4.11.3 加盟団体の規則で認められている。
- 4.12 本規則に基づいて不服申し立てをする関係者は、不服申し立てに至った結論を下した機関から、全ての関連する情報を獲得する権利を持つ。CASの命令がある場合は、全ての情報が提供されなければならない。

CAS への不服申し立ての応答者

- 4.13 原則として、この規則に基づくCASへの不服申し立てに対する応答者は、不服申し立ての対象である決定をした関係者でなければならない。加盟団体がこの規則のもと懲罰等手続き規則第4条に基づく他の機関、委員会または裁決機関に聴聞を委託した場合、結論に対する不服申し立ての応答者は加盟団体となる。
- 4.14 WAが対CASの不服申し立ての上訴人である場合、不服申し立てに対する追加の応答者として、この決定に影響を受け

る可能性のある競技者、サポートスタッフ、または他の関係する人物を含む適当と思われる他の関係者を加える権利を持つ。

- 4.15 WAが対CASの不服申し立てに対する関係者ではない場合でも、それが適当と思われれば、不服申し立てに加わることを選択できる。WAが参加を選択した場合、そして不服申し立てにおいてWAの状況が共同応答者になる場合、WAはその不服申し立てに対する応答者と共に調停者を共同で任命する権利を持つ。調停者の共同任命で同意できない場合は、WAが任命する調停者が優先される。

WAのCASへの不服申し立て

- 4.16 CASへ不服申し立てをするか否か（またはCASへの不服申し立てに関係者として参加するか否か）についてのWAによる決定は、カウンシルまたはその被任命者が行う。カウンシル（または被任命者）は、必要に応じて、関係する競技者がCASの決定が出るまで資格停止にすべきか否かも同時に決定する。
- 4.17 カウンシルが他の決定を下さなければ、上訴人はCASへの不服申し立てに対する（WAが今後上訴人となる場合は英語またはフランス語の）書面での不服申し立てをされた決定理由の通知日から30日以内、または本規則4.9に基づいてその決定が国内レベルの機関に対し不服申し立ての上訴ができる最後の日までに、CASに異議を申し立てなければならない。上訴人がWAでない場合、CASへの不服申し立てと同時に、上訴人はWAに不服申し立て声明のコピーを送付しなければならない。不服申し立て締切りの15日以内に、上訴人はCASへの審判請求理由をまとめ、応答者は、審判請求理由受領の30日以内にCASへ返答をしなければならない。
- 4.18 CASに対する全ての不服申し立ては、この件に関する問題の再審理の形態をとらなければならない。CASパネルは、加盟団体の関係する裁決機関の決定が誤っていたり、手続き上、不十分であると判断する場合、加盟団体の関係する裁決機関の決定を変えることができる。またCASパネルは、係

争対象の決定にて科した制裁に、更に追加もしくは延長することができる。

- 4.19 WAに対する全ての不服申し立てにおいて、CASとCASパネルは、WA憲章、規則、規程に従わなければならない。施行中のCAS規則とWA憲章、規則、規程の間に不一致があった場合、WA憲章、規則、規程が優先される。
- 4.20 WAに対する全てのCASへの不服申し立てにおいて、準拠法はモナコ公国の法律とする。また、仲裁は英語で行われるが、関係者が同意すればその限りではない。
- 4.21 CASパネルは、適切である場合、関係者に対しCAS仲裁の経費を負担や、経費の一部を補助することができる。
- 4.22 CASの決定は最終的で、全ての関係者、加盟団体を拘束し、CAS決定のあとは何ら不服申し立ての権利も発生しない。CASの決定は即座に効力を発し、全ての加盟団体はその決定の履行のために全ての必要な策を講じなければならない。CASに対する照会の事実とCASの決定は、次回の通知に盛り込まれ、CEOから全ての加盟団体に送付されなければならない。

【本規則の国内適用】

本連盟の登録会員ならびに本連盟の規約のもとで競技する競技者の資格に関する規程

1. 本連盟に登録する者は、WAならびに本連盟が定めるすべての規約に従う。
2. 本連盟に登録する者は、陸上競技および本連盟を侮辱、信用を損ない、品位を失う行為をしてはならない。
3. 本連盟規約による競技会に、下記に該当する者は参加する資格をもたない。
 - (1) 本連盟に登録していない者(外国人登録者競技者を除く)。
 - (2) アンチ・ドーピング規則に違反した者。
 - (3) 競技会における広告および展示物に関する規程に違反した者。
 - (4) 競技者代理人に関する規程により本連盟が承認していない

競技者代理人からサービスを受けた者。

4. 資格停止の期間について特に定めのない場合、本連盟資格審査委員会が決定する。
5. 国際競技大会への出場資格は、「国際競技会で競技するための規則」を適用する。

C4.2 医事規則 (総則)

1. 競技者
 - 1.1 競技者は、自身の身体的健康と自身の医学的監督に責任を負う。
 - 1.2 競技者は、国際競技会に参加することにより、国際競技会に関連して、またはその結果として被る損失、負傷、または損害について、法律で認められる範囲で世界陸連（およびその各加盟団体、役職者、役員、従業員、ボランティア、請負業者または代理人）を責任から免責する。
2. 加盟団体
 - 2.1 医事規則（総則）1の規定に関わらず、加盟団体は、国際競技会に出場する管轄下にあるすべての競技者が、陸上競技のエリートレベルの競技会に見合う身体的健康状態にあることを保証するために最大限の努力を払うものとする。
 - 2.2 すべての加盟団体は、競技者の適切かつ継続的な医療モニタリングが、内部または承認された外部機関を通じて行われることを保証するために最善の努力を払うものとする。さらに、加盟団体は、国際競技会の定義1.1(a)および1.6による国際競技会に参加する各競技者の世界陸連医事ガイドラインで推奨されている形式で、参加前健康診断（PPME）を実施することを推奨する。
 - 2.3 すべての加盟団体は、少なくとも1人のチームドクターを任命し、競技者に対し、国際競技会の定義1.1(a)および1.6による国際競技会に至るまで、また可能な場合はいつでも、必要な医療を提供する。
3. 国際競技会での医事 / 安全サービス
 - 3.1 組織委員会は、国際競技会中に適切な医事サービスを提供し、適切な安全 / セキュリティ対策を講じる責任を負う。必要な医事および安全 / セキュリティサービスは、競技会の規模と性質、競技会のカテゴリー、参加する競技者の数、サポートスタッフと観客の数、競技会が行われる国の健康基準および一般的な環境条件（気候、標高など）によって異なる。

- 3.2 医事およびアンチ・ドーピングコミッションは、組織委員会が国際競技会で適切な医療サービスを提供し、適切な安全対策を講じることを支援するために、最新の実用的なガイドラインを発行し、更新する。
- 3.3 特定のカテゴリーの種目（ロードレース、競歩など）については、これらの医事規則の下で特定の医事および安全要件が必要になる場合がある。
- 3.4 国際競技会で提供される医事サービスおよび安全対策には、少なくとも次のものが含まれる。
 - 3.4.1 競技会の主会場および競技者の宿泊場所での競技者およびAD保持者への一般的な健康管理。
 - 3.4.2 競技会の主会場での競技者、スタッフ、ボランティア、メディア、観客の応急処置と救急医療。
 - 3.4.3 安全監視；
 - 3.4.4 緊急・避難計画の調整。および
 - 3.4.5 必要に応じて、特別な医事サービスの調整。
- 3.5 医療管理者は、競技中の医療サービスと安全要件を準備および調整するために、国際競技の定義1.1(a)で組織された各国際競技の組織委員会によって任命されるものとする。最高経営責任者は、すべての安全関連事項について医療管理者と連絡を取るものとする。
- 3.6 国際競技大会の定義1.1(a)により開催される国際競技会では、CR6に従い、世界陸連が医事代表を任命し、競技会場で健康診断、治療、救急医療のための適切な施設を確保し、選手の宿泊場所で医療処置を提供できるようにする。

D3.1 アンチ・ドーピング規則

2021年版規則は日本陸連ホームページで確認のこと。

https://www.jaaf.or.jp/pdf/about/rule/2021/p035_038.pdf

D3.1 アンチ・ドーピング規程

2021年版規程は日本陸連ホームページで確認のこと。

<https://www.jaaf.or.jp/files/upload/202103/anti-doping-rules.pdf>

D5.2 紛争および懲罰に関する 手続きの規則

特定用語の定義

本規則内で使用される言葉や語句は憲章ならびに一般定義で定められているものと同義とする。以下のものは次の通りとする。

競技規則

競技会にかかる規則で随時修正される。

参加資格規則

参加資格にかかる規則で随時修正される。

ジュリー

CR12に規定されているジュリー。

審判長

CR18に規定されている審判長。

技術代表

CR5に規定されている技術代表。

1. 総則

- 1.1 本規則1.2またはその他の規則もしくは規程で別途定めがない限り、本規則が原因で紛争が生じた場合、以下に定める規定に従って、解決を図り、あらゆる懲戒手続きを実施するものとする。
- 1.2 以下に掲げる問題は本規則1に定める紛争および懲罰に関する規程の適用対象外とする。
 - 1.2.1 アンチ・ドーピング規則に従って下された決定が原因で紛争が生じた場合。アンチ・ドーピング規則違反が原因で紛争が生じた場合を含むが、これだけには限定されない。かかる紛争は、アンチ・ドーピング規則および規程に従って解決をはかるものとする。
 - 1.2.2 インテグリティ行動規範に関する違反の疑い、違反、同規範にかかる規則または規程の違反は、インテグリティ

- 行動規範で定められた手順ならびに当該規則および規程に従って解決するものとする。
- 1.2.3 上記以外の旧倫理規範(またはいかなる過去の倫理規範)の違反は、インテグリティ行動規範とその当該規則および規程に従って解決されるものとする。
- 1.2.4 ある競技者の競技会参加資格に対し、当該競技会の開催前に異議が申立てられた場合。この場合は、TR8.1に従い、技術代表の決定に対して、ジュリーに上訴を行う権利が認められる。ジュリーの決定(ただしジュリーがいない場合、または上訴が行われなかった場合は技術代表の決定)は最終的なものとし、一旦決定が下れば、CASに対するものも含め、それ以降一切上訴を行うことはできない。当該競技会の開催前に満足のいく解決をはかることができず「抗議中」として競技会に参加することが当該競技者に対して認められた場合、当該事案はWAカウンスルに付託するものとし、WAカウンスルの決定を最終的なものとする。一旦決定が下れば、CASに対するものも含め、それ以降一切上訴を行うことはできない。
- 1.2.5 競技が原因で紛争が生じた場合。ある競技の結果または行為に対して異議が申立てられた場合を含むが、これだけには限定されない。この場合は、TR8.3に従い、審判長の決定に対して、ジュリーに上訴を行う権利が認められる。ジュリーの決定(ただしジュリーがいない場合、または上訴が行われなかった場合は審判長の決定)は最終的なものとし、一旦決定が下れば、CASに対するものも含め、それ以降一切上訴を行うことはできない。
- 1.2.6 参加資格規則の違反は参加資格規則第4条に基づき解決される。
2. 加盟団体またはエリア陸連の規則および規程から生じた紛争
- 2.1 各加盟団体およびエリア陸連(地域陸協)は、特定の規則または規程で別途定めがない限り、本規則の下で、管轄下の競技者、サポートスタッフ、またはその他の者に関する紛争お

よび懲罰に関する手続きが生じた場合、その如何にかかわらず、加盟団体によって構成または承認された聴聞機関による聴聞に付されるものとする旨を定めた条項をその憲章に盛り込むものとする。かかる聴聞を行う場合は、以下の原則に留意しなければならない。

- 2.1.1 当事者は、公平公正な聴聞機関において、適切な時期に聴聞を受けることができる。 ||
- 2.1.2 自分に対する嫌疑の内容を公正かつ適切な時期に知らされる権利を有する。 ||
- 2.1.3 証人の召喚および尋問も含め、証拠を提出する権利を有する。(自らの費用負担で) 弁護士および通訳を雇う権利を有する。 ||
- 2.1.4 理由を付した書面による決定を適切な時期に受け取る権利を有する。 ||
- 2.2 加盟団体が聴聞会の実施を(加盟団体内外の) 団体、委員会、または裁決機関に委託する場合、または理由の如何を問わず、加盟団体外部の国の団体、委員会または裁決機関が、本規則に従い、競技者、競技支援要員、またはその他の人に対して聴聞を行う責任を有する場合、本紛争および懲罰に関する手続きにかかる規則の目的においては、かかる団体、委員会、または裁決機関が下した決定を加盟団体の下した決定とみなすものとし、「加盟団体」という表記はかかる団体等を指すものとして解釈する。 ||
3. WAと、加盟団体、エリア陸連、競技者、競技支援要員またはその他の者の紛争。 ||
- 3.1 本規則第3条は、一方の当事者がWAと、他方の当事者に、いかなる加盟団体、エリア陸連、競技者、競技支援要員、または、憲章および／またはいかなる規則または規程が適用されるその他の者との間に生じる、憲章およびまたは規則または規程、および／またはWAの決定、行為、または不作為にかかる法的紛争について定めている。紛争の原因に係がなく、憲章またはいかなる規則、規程の紛争解決にかかる規定においても扱われていない事案(「紛争事案」)を対象と ||

する。憲章第84条の対象となり、また同条に基づき、かかる紛争はCAS（事案により Ordinary Arbitration Division または Appeal Arbitration Division）に仲裁に持ち込まれ、その他いかなる裁判所や調停機関にも付託されない。当該紛争事案に対してCASは聴聞し、CAS Code of Sports-Related Arbitrationの規定に基づき最終決定を下す。紛争事案は憲章および規則および規程に準拠しモナコ公国法が補完的に適用される。各当事者が別途合意しない限り、CASにおける仲裁手続きは英語にて、3名の仲裁人で構成されるパネルを前に行われる。CASによる紛争事案に対する判決の前は、審議にかかる、憲章、規則または規程における定め、決定、作為または不作為の内容は、CASが無効と命じない限り有効であり続ける。紛争事案に対するCASが下す決定は、最終とし、全ての当事者を拘束し、全ての当事者はいかなる形式の上訴、再審査、その他異議申立ての権利を不可逆的に放棄する。ただし、スイス連邦法国際私法典第12章の規定が該当する場合はこの限りではない。

4. 加盟団体の資格停止
 - 4.1 加盟団体の規則違反により、カウンシルが当該加盟団体の資格停止を求める場合、憲章第15条に規定される手続きに基づき、資格停止の根拠を記した書面による事前通知が送信し、当該事案に対する聴聞を受ける、合理的な機会を提供しなければならない。
5. (i)加盟団体間、(ii)エリア陸連間、および(iii)加盟団体—エリア陸連間の紛争
 - 5.1 各加盟団体およびエリア陸連は、その憲章にて(i)加盟団体、(ii)エリア陸連、(iii)加盟団体—エリア陸連間の紛争はカウンシルに付託されることを規定しなければならない。
カウンシルの対応をとる。
 - 5.1.1 そのような紛争や不一致の解決の援助となる手順を踏むこと。(仲介人を任命することも含む)
 - 5.1.2 必要とする場合、各当事者に、CAS (Ordinary Arbitration Division) の仲裁に事案を付託し、以下の本

規則5.2に基づき、その他いかなる裁判所や調停機関にも付託しないことを指示すること。

- 5.2 CASに提出するいかなる紛争事案も、本規則5.1.2に基づく指示から5日以内に申請しなければならない。紛争事案がCASに付託された場合は、CASは、CAS Code of Sports-related Arbitrationに基づき、当該事案を解決する。



日本陸上競技連盟競技規則

(2021年4月修改正)

日本陸上競技連盟競技規則

- 1 World Athletics (以下、WA) の各加盟団体は、その国内における競技会の実施にあたり、WA 規則を採用することを推奨する。よって本連盟競技規則は、特別のものを除き WA 規則に準拠した。
- 2 各部の終わりの欠番号は、将来補充されるべき規則のために残したものである。
- 3 本規則の修改正については、特別の指示のない限り当該年の4月1日より適用する。
- 4 本規則中の表記について、
 - 〔国内〕 本連盟独自に追加したもので、国内競技にのみ適用する。
 - 〔注意〕 WA 規則の注意であり、国内競技でも適用する。
 - 〔参照〕 本項との関連条項を明示する。
 - 〔注釈〕 本連盟が補足として追記したもの。

以下、国内非適用部分は.....で表示する。

 - 〔国際〕 WA 規則に記載されているが、国内競技には適用しない。
 - 〔国際－注意〕 WA 規則の注意であるが、国内競技には適用しない。

本文中の緑字で記された部分は、規則ではなく WA による規則の解釈である。

国内競技会への適用については審判ハンドブックの記載が優先する。

欄外に || を付したのは修改正された事項である。

条文番号 対比表

【Competition Rules：競技会規則】

新条文番号	従前 条文番号	条文名
Rule 1 of the Competition Rules or CR1	Rule 2 第2条	Authorisation to Stage Competitions 競技会の開催認可
Rule 2 of the Competition Rules or CR2	Rule 3 第3条	Regulations Governing the Conduct of International Competitions 国際競技会を実施するための統括規則
Rule 3 of the Competition Rules or CR3	Rule 110 第110条	International Officials 国際競技会役員
Rule 4 of the Competition Rules or CR4	Rule 111 第111条	Organisational Delegates 組織代表
Rule 5 of the Competition Rules or CR5	Rule 112 第112条	Technical Delegates 技術代表
Rule 6 of the Competition Rules or CR6	Rule 113 第113条	Medical Delegates 医事代表
Rule 7 of the Competition Rules or CR7	Rule 114 第114条	Anti-Doping Delegates アンチ・ドーピング代表
Rule 8 of the Competition Rules or CR8	Rule 115 第115条	International Technical Officials (ITOs) ITOs (国際技術委員) と JTOs (日本陸連技術委員)
Rule 9 of the Competition Rules or CR9	Rule 116 第116条	International Race Walking Judges (IRWJs) IRWJs (国際競歩審判員) と JRWJs (日本陸連競歩審判員)
Rule 10 of the Competition Rules or CR10	Rule 117 第117条	International Road Course Measurers 国際道路コース計測員
Rule 11 of the Competition Rules or CR11	Rule 118 第118条	International Starters and International Photo Finish Judges 国際スターターと国際写真審判員
Rule 12 of the Competition Rules or CR12	Rule 119 第119条	Jury of Appeal ジュリー
Rule 13 of the Competition Rules or CR13	Rule 120 第120条	Officials of the Competition 競技会役員 (国内競技会)
Rule 14 of the Competition Rules or CR14	Rule 121 第121条	Competition Director 競技会ディレクター
Rule 15 of the Competition Rules or CR15	Rule 122 第122条	Meeting Manager 総務

Rule 16 of the Competition Rules or CR16	Rule 123 第123条	Technical Manager 技術総務
Rule 17 of the Competition Rules or CR17	Rule 124 第124条	Event Presentation Manager イベント・プレゼンテーション・マネージャー
Rule 18 of the Competition Rules or CR18	Rule 125 第125条	Referees 審判長
Rule 19 of the Competition Rules or CR19	Rule 126 第126条	Judges 審判員
Rule 20 of the Competition Rules or CR20	Rule 127 第127条	Umpires (Running and Race Walking Events) 監察員(競走、競歩種目)
Rule 21 of the Competition Rules or CR21	Rule 128 第128条	Timekeepers, Photo Finish Judges and Transponder Timing Judges 計時員、写真判定員とトランスポンダー係
Rule 22 of the Competition Rules or CR22	Rule 129 第129条	Start Coordinator, Starter, Recalls スタートコーディネーターとスターターおよびリコーラー
Rule 23 of the Competition Rules or CR23	Rule 130 第130条	Starter's Assistants 出発係
Rule 24 of the Competition Rules or CR24	Rule 131 第131条	Lap Scorers 周回記録員
Rule 25 of the Competition Rules or CR25	Rule 132 第132条	Competition Secretary, Technical Information Centre (TIC) 記録・情報処理員、テクニカル・インフォメーション・センター (TIC)
Rule 26 of the Competition Rules or CR26	Rule 133 第133条	Marshal マーシャル
Rule 27 of the Competition Rules or CR27	Rule 134 第134条	Wind Gauge Operator 風力計測員
Rule 28 of the Competition Rules or CR28	Rule 135 第135条	Measurement Judge (Scientific) 計測員(科学)
Rule 29 of the Competition Rules or CR29	Rule 136 第136条	Call Room Judges 競技者係
Rule 30 of the Competition Rules or CR30	Rule 137 第137条	Advertising Commissioner 広告コミッショナー
Rule 31 of the Competition Rules or CR31	Rule 260 第260条	World Records 世界記録
Rule 32 of the Competition Rules or CR32	Rule 261 第261条	Events for which World Records are Recognised 世界記録が公認される種目

Rule 33 of the Competition Rules or CR33	Rule 262 第262条	Events for which World U20 Records are Recognised U20世界記録が公認される種目
Rule 34 of the Competition Rules or CR34	Rule 263 第263条	Events for which World Indoor Records are Recognised 室内世界記録として公認される種目
Rule 35 of the Competition Rules or CR35	Rule 264 第264条	Events for which World U20 Indoor Records are Recognised U20室内世界記録が公認される種目
Rule 36 of the Competition Rules or CR36	Rule 265 第265条	Other Records その他の記録
[国内] Rule 37 of the Competition Rules or CR37	第266条	日本記録と公認記録
[国内] Rule 38 of the Competition Rules or CR38	第138条	アナウンサー
[国内] Rule 39 of the Competition Rules or CR39	第139条	公式計測員

【Technical Rules : 競技規則】

新条文番号	従前 条文番号	条文名
Rule 1 of the Technical Rules or TR1	Rule 100 第100条	General 総則
Rule 2 of the Technical Rules or TR2	Rule 140 第140条	The Athletics Facility 陸上競技場
Rule 3 of the Technical Rules or TR3	Rule 141 第141条	Age and Sex Categories 年齢と性別
Rule 4 of the Technical Rules or TR4	Rule 142 第142条	Entries 申し込み
Rule 5 of the Technical Rules or TR5	Rule 143 第143条	Clothing, Shoes, and Athlete Bibs 服装、競技用靴、アスリートビブス
Rule 6 of the Technical Rules or TR6	Rule 144 第144条	Assistance to Athletes 競技者に対する助力
Rule 7 of the Technical Rules or TR7	Rule 145 第145条	Effect of Disqualification 失格
Rule 8 of the Technical Rules or TR8	Rule 146 第146条	Protests and Appeals 抗議と上訴
Rule 9 of the Technical Rules or TR9	Rule 147 第147条	Mixed Competition 男女混合の競技

Rule 10 of the Technical Rules or TR10	Rule 148 第148条	Surveying and Measurements 測量と計測
Rule 11 of the Technical Rules or TR11	Rule 149 第149条	Validity of Performance 記録の有効性
Rule 12 of the Technical Rules or TR12	Rule 150 第150条	Video Recording ビデオ記録
Rule 13 of the Technical Rules or TR13	Rule 151 第151条	Scoring 得点
Rule 14 of the Technical Rules or TR14	Rule 160 第160条	Track Measurements トラックの計測
Rule 15 of the Technical Rules or TR15	Rule 161 第161条	Starting Blocks スターティング・ブロック
Rule 16 of the Technical Rules or TR16	Rule 162 第162条	The Start スタート
Rule 17 of the Technical Rules or TR17	Rule 163 第163条	The Race レース
Rule 18 of the Technical Rules or TR18	Rule 164 第164条	The Finish フィニッシュ
Rule 19 of the Technical Rules or TR19	Rule 165 第165条	Timing and Photo Finish 計時と写真判定
Rule 20 of the Technical Rules or TR20	Rule 166 第166条	Seedings, Draws and Qualifications in Track Events トラック競技におけるラウンドの通過
Rule 21 of the Technical Rules or TR21	Rule 167 第167条	Ties 同成績
Rule 22 of the Technical Rules or TR22	Rule 168 第168条	Hurdle Races ハードル競走
Rule 23 of the Technical Rules or TR23	Rule 169 第169条	Steeplechase Races 障害物競走
Rule 24 of the Technical Rules or TR24	Rule 170 第170条	Relay Races リレー競走
Rule 25 of the Technical Rules or TR25	Rule 180 第180条	General Conditions – Field Events 総則－フィールド競技
Rule 26 of the Technical Rules or TR26	Rule 181 第181条	General Conditions – Vertical Jumps 総則－垂直跳躍
Rule 27 of the Technical Rules or TR27	Rule 182 第182条	High Jump 走高跳
Rule 28 of the Technical Rules or TR28	Rule 183 第183条	Pole Vault 棒高跳

Rule 29 of the Technical Rules or TR29	Rule 184 第184条	General Conditions –Horizontal Jumps 総則－水平跳躍
Rule 30 of the Technical Rules or TR30	Rule 185 第185条	Long Jump 走幅跳
Rule 31 of the Technical Rules or TR31	Rule 186 第186条	Triple Jump 三段跳
Rule 32 of the Technical Rules or TR32	Rule 187 第187条	General Conditions –Throwing Events 総則－投てき種目
Rule 33 of the Technical Rules or TR33	Rule 188 第188条	Shot Put 砲丸投
Rule 34 of the Technical Rules or TR34	Rule 189 第189条	Discus Throw 円盤投
Rule 35 of the Technical Rules or TR35	Rule 190 第190条	Discus Cage 円盤投用囲い
Rule 36 of the Technical Rules or TR36	Rule 191 第191条	Hammer Throw ハンマー投
Rule 37 of the Technical Rules or TR37	Rule 192 第192条	Hammer Cage ハンマー投用囲い
Rule 38 of the Technical Rules or TR38	Rule 193 第193条	Javelin Throw やり投
Rule 39 of the Technical Rules or TR39	Rule 200 第200条	Combined Events Competitions 混成競技
Rule 40 of the Technical Rules or TR40	Rule 210 第210条	Applicability of Outdoor Rules to Indoor Competitions 屋外競技規則の室内競技への適用
Rule 41 of the Technical Rules or TR41	Rule 211 第211条	The Indoor Stadium 室内競技場
Rule 42 of the Technical Rules or TR42	Rule 212 第212条	The Straight Track 直走路(室内)
Rule 43 of the Technical Rules or TR43	Rule 213 第213条	The Oval Track and Lanes 周回トラックおよびレーン(室内)
Rule 44 of the Technical Rules or TR44	Rule 214 第214条	Start and Finish on the Oval Track 周回トラックのスタートおよびフィニッシュ(室内)
Rule 45 of the Technical Rules or TR45	Rule 215 第215条	Seedings, Draw for Lanes in Track Events トラック競技におけるレーンの抽選(室内)
Rule 46 of the Technical Rules or TR46	Rule 216 第216条	Clothing, Shoes and Athlete Bibs 服装、競技用靴、アスリートビブス(室内)
Rule 47 of the Technical Rules or TR47	Rule 217 第217条	Hurdle Races ハードル競走(室内)

Rule 48 of the Technical Rules or TR48	Rule 218 第218条	Relay Races リレー競走(室内)
Rule 49 of the Technical Rules or TR49	Rule 219 第219条	High Jump 走高跳(室内)
Rule 50 of the Technical Rules or TR50	Rule 220 第220条	Pole Vault 棒高跳(室内)
Rule 51 of the Technical Rules or TR51	Rule 221 第221条	Horizontal Jumps 長さの跳躍(室内)
Rule 52 of the Technical Rules or TR52	Rule 222 第222条	Shot Put 砲丸投(室内)
Rule 53 of the Technical Rules or TR53	Rule 223 第223条	Combined Events Competitions 混成競技(室内)
Rule 54 of the Technical Rules or TR54	Rule 230 第230条	Race Walking 競歩競技
Rule 55 of the Technical Rules or TR55	Rule 240 第240条	Road Races 道路競技
Rule 56 of the Technical Rules or TR56	Rule 250 第250条	Cross Country Races クロスカントリー競技
Rule 57 of the Technical Rules or TR57	Rule 251 第251条	Mountain and Trail Races マウンテンレースとトレイルレース

国際競技会定義

「国際競技会」とは、特段の規定がない限り、以下の通りとする。

- 1.1 (a) ワールド・アスレティック・シリーズ (WAS) に含まれる競技会
(b) オリンピック大会の陸上競技プログラム
- 1.2 WAが管理をせず、エリア、区域または参加者が単一のエリアに制限されないグループの総合競技大会の陸上競技プログラム
- 1.3 参加者が単一のエリアに制限されない区域、またはグループの陸上競技選手権大会
- 1.4 複数の加盟陸連、または地域、またはその組合せを代表する異なった複数のエリアから来たチームの対抗戦
- 1.5 WAがそのグローバル競技体制の一環として分類し、カウンシルが承認した国際招待大会
- 1.6 1つのエリア陸連が主催した地域選手権、およびその他の地域内競技会
- 1.7 参加者が単一の域内に制限されている、エリア、地区あるいはグループの総合競技大会における陸上競技プログラムおよび、地区あるいはグループの陸上競技選手権大会
- 1.8 U18およびU20のカテゴリーに属する競技会を除く、2以上の加盟団体、または同じ地域の加盟団体の組合せを代表するチームの対抗戦
- 1.9 上記1.5に規定される以外の国際招待大会または競技会で、出場料、賞金、現金以外の賞品の価値が総額で5万米ドルを超えるもの、または、種目別で8,000米ドルを超えるものが1種目でも含まれるもの
- 1.10 上記1.5に規定されているのと同様な地域のプログラム

競技会規則

(Competition Rules : CR)

競技会規則・第1部 総則

CR 1. 競技会の開催認可

- 1.1 WAは、地域陸連と協力して、全世界の競技システムを指導・管理する責任を有する。WAの競技カレンダーとそれぞれの地域の加盟団体の競技カレンダーが重複しないように、あるいはその重複が最小になるように調整する。すべての国際競技会は、CR1に従ってWAまたは1つの地域陸連により認可されなければならない。国際大会を合体または統合してシリーズ／ツアーまたはリーグ戦を行う場合は、かかる活動に必要な規定または契約条件も含め、WAまたは当該地域陸連から許可を受けなければならない。運営は第三者に委託することができる。1つの地域陸連がこれらの規則に準拠して国際競技会を適切に管理できない場合、WAは必要に応じて介入し必要な対策を講じることができる。
- 1.2 WAだけがオリンピック大会で陸上競技大会、およびワールド・アスレティック・シリーズに含まれる競技会を組織する権利を有するものとする。
- 1.3 WAは奇数年に世界選手権を主催する。
- 1.4 地域陸連は地域の選手権大会を主催する権利を有し、必要とみなすことができれば、そのようなその他の地域間のイベントを組織できる。
- 1.5 WAの認可を要する競技会
 - 1.5.1 国際競技会定義1.2、1.3、1.4及び1.5に掲げたすべての国際競技会はWAの許可が必要である。
 - 1.5.2 許可証の申請は、当該の国際競技会が開催される国またはテリトリー（領土）の陸連が、大会12カ月前、またはWA事務総長が他に定める締め切り日前にWA事務総長に対して行う。

1.6 地域陸連の認可を要する競技会

1.6.1 国際競技会定義1.7,1.8,1.9,及び1.10に掲げられたすべての国際競技会に対して、地域陸連の認可証が必要である。国際招待大会または競技会で、出場料、賞金、現金以外の賞品の価値が総額で25万米ドルを超える場合、または、種目別で2万5000米ドルを超えるものが1種目でも含まれる場合、認可証は、当該地域加盟団体とWAの間で開催日に関する協議が行われるより前に発行してはならないものとする。

1.6.2 認可証の申請は、当該の国際競技会が開催される国またはテリトリー（領土）の加盟団体が、大会12カ月前、または当該加盟団体が他に定める締め切り日前に、適切な地域加盟団体に対して行う。

1.7 加盟団体が認可する競技会

加盟団体は自国の競技会を認可することができる。また外国人競技者は国際競技会規則の要件に従い、かかる競技会に参加することができる。国内競技会に外国人競技者が参加する場合、当該国内競技会に出場する全競技者の出場料、賞金、現金以外の賞品の価値は、総額で5万米ドルを超えてはならず、種目別で8,000米ドルを超える種目があってはならない。WA、開催地の加盟団体、または所属陸連の規則の下で陸上競技への参加資格が認められていない場合、競技者は一切、かかる競技会に参加することができない。

CR 2. 国際競技会を実施するための統括規則

2.1 カウンシルは本規則に準拠して国際競技会を実施し、競技者、競技者代理人、大会組織者および複数の加盟陸連の関係を律する規定を定めることができる。カウンシルはこれらの規定をうまく適合するように変更または修正できる。

2.2 WAおよび地域陸連は、適用できる規則や規定に確実に準拠しているのを確認するために、WAおよび地域陸連の許可証をそれぞれ必要とする国際競技会に参加する1名以上の代表者を指定できる。WAまたは地域陸連の要請により、そのよ

うな代表者は問題の国際競技会が終わってから30日以内に
準拠性に関する報告書を提出する。

競技会規則・第2部 競技会役員

CR 3. 国際競技会役員

3.1 国際競技会定義1.1、1.2、1.3及び1.6の競技会では以下の国際競技会役員をおく。

3.1.1 組織代表

3.1.2 技代表

3.1.3 医事代表

3.1.4 アンチ・ドーピング代表

3.1.5 I T O s (国際技術委員)

3.1.6 国際競歩審判員

3.1.7 国際道路コース計測員

3.1.8 国際スターター

3.1.9 国際写真判定員

3.1.10 ジュリー

それぞれの部門に役員数、および、いつ、どのように、そして誰によって任命されるかはWA(あるいは地域加盟団体)競技規則に示されている。

国際競技会定義1.1及び1.5の競技会では、カウンスルは広告コミッショナーを指名してもよい。

国際競技会定義1.3、1.6及び1.10の競技会では役員の指名は当該地域加盟団体によってなされる。国際競技会定義1.2の競技会では主催者、そして国際競技会定義1.4、1.8及び1.9の競技会では当該加盟団体によってなされる。

[注意]

i . 国際競技会役員は、明確に区別できる服装または腕章を着用する。

ii . CR3.1.5から3.1.9に定義される国際競技会役員は、適用されるWA方針により、WAレベルに分類される場合もあれば、地域レベルに分類される場合もある。

本条やCR2.2によりWA又は地域加盟団体から任命された各役員の旅費と宿泊費は、該当する競技会開催規程に従って、主催者から各役員に支払われる。

〔国内〕

CR4から CR12までは必要に応じて国内競技会においても準用する。

CR 4. 組織代表

組織代表は常にその大会の主催者と緊密な連携を維持し、カウンスル（または地域陸連、または加盟団体）に定期的に報告しなければならない。必要に応じて、加盟団体や主催者の義務および財政面の責任に関する案件を処理しなくてはならない。組織代表は技術代表と協力して任務にあたる。

CR 5. 技術代表

5.1 技術代表は主催者と連絡をとりつつ、必要とされるあらゆる支援を行うことが任務であり、競技運営に関するすべてについて、WA 競技規則と WA 陸上競技施設マニュアルに完全に合致して行われるようにする責任がある。

1日開催の競技会を除き、指名された技術代表は以下のことを行わなければならない。

- 5.1.1 主催者に対し競技日程と参加標準記録の提案書を確実に提出する。
- 5.1.2 使用できる投てき用具（投てき物）の一覧表および競技者個人所有の投てき用具（投てき物）や供給業者提供の投てき用具（投てき物）の使用可否の承認を行う。
- 5.1.3 参加加盟団体に対し、競技実施まで十分な余裕の期間において、適用する競技注意事項等を確実に提示する。
- 5.1.4 競技を実施するにあたって必要となるすべての競技運営準備全般に責任を持つ。
- 5.1.5 参加申込みを統括し、競技規則上の理由または TR8.1 に従って参加を拒否する権限を持つ（競技規則以外の理由での拒否については、WAか特定の地域陸連または加盟団体が決定する）。
- 5.1.6 フィールド競技の予選通過標準記録とトラック競技における予選ラウンド設定の基準を決定しなければならない。

- い。
- 5.1.7 競技規則や適用する競技注意事項等に従い、すべての種目でシード分けおよび抽選を行い、スタートリストを承認する。
- 5.1.8 競技前に発生した問題や、競技規則や競技注意事項等であらかじめ取決めがなされていなかったあらゆる問題に対して、主催者と共に決定する。
- 5.1.9 関係する審判長や競技会ディレクターとの協議も含め、競技規則や競技注意事項等であらかじめ取決めがなされていなかった、競技中に発生したあらゆる問題に対して、あらゆる事項に対する決定を行う。あるいは競技会全体あるいは一部を継続するために、参加している競技者の公平性を確保するために、競技規則や競技注意事項等に規定されていない運営が必要な場合の決定を行う。
- 5.1.10 要請があった場合は監督会議の議長を務め、競技役員に必要な指示を与えなければならない。
- 5.1.11 競技会前には競技会準備状況報告書を、競技会後には今後への提言を含む競技会実施報告書を、書面で提出する。
- 1日開催の競技会に指名された技術代表は、必要な支援やアドバイスを主催者に行ない、競技会実施報告書を書面で提出する。
- 技術代表に関する情報はWAのウェブサイトから入手可能な The Technical Delegates Guidelines により提供される。

CR5（およびCR6も同様に）は、それぞれの代表（技術代表や医事代表など）および国際技術役員の役割と義務に関する現行の慣行をよりよく理解されるよう設けられている。これらは、特に予期せぬ出来事に関して、そしておそらく最も重要なこととして、特に競技者への医事対応が、特に競技場外の競技（道路競技等）で発生したときに、技術代表および医事代表（または彼らによって委任された者）が競技の実施に関して持っている権限を明確にすることを目的としている。ただし、審判長の責任と権限の範囲内にある競技規則に基づくすべての事項はそのままである。競技規則に対する技術代表や医事代表の権限強化は、この状況（審判長の権限）

の変更とみなすべきではなく、規則に明記されていない状況を解決するためと理解すべきである。

CR 6. 医事代表

6.1 医事代表は以下のことを行う。

6.1.1 全ての医事関連事項について、最終判断の権限を持つ。

6.1.2 競技実施場所、練習場、ウォーミングアップエリアにおける医事関係の検査、治療、救急処置についての十分な設備の設置、また競技者が滞在している場所でのTR6.2の要件を満たし遵守した医療関係サービスを確実に提供する。

6.1.3 TR4.4 に従い、診療を行い、診断書を発行する。

6.1.4 競技者に対し、競技開始前に出場を止めさせ、競技中でも競技を中止させる権限を持つ。

[注意]

i . CR6.1.3及び6.1.4の権限は、医事代表（任命されていない場合や不在の場合も含む）から主催者によって任命された1名ないし複数の医師に委譲することができる。そうした医師は腕章やベスト、周囲と区別できる服装を着用すべきである。医事代表か任命された医師が直ちに競技者の診療ができない場合には、審判員や大会関係者に対して、自分に代わって行動するように指示を与えることができる。

ii . CR6.1.4によって出場を止めさせられたり、競技を中止させられたりした競走競技および競歩競技出場者は、DNSかDNFとして記録される。この指示に従わない競技者は失格となる。

iii . CR6.1.4によって出場を止めさせられたり、競技を中止させられたりしたフィールド競技出場者が試技をしていなかった場合、リザルトではDNSと表記される。しかし、試技を行った場合には試技の結果は成立し、競技者はその結果に従って扱われる。この指示に従わない競技者は失格となり、その種目においてそれ以後、競技する権利を失う。

iv . CR6.1.4によって出場を止めさせられたり、競技を中止させ

られたりした混成競技の競技者は、もし最初の種目に出場していなければDNSと記録される。しかし、スタートしていればTR39.10が適用される。この指示に従わない競技者は失格となり、その種目においてそれ以後、競技する権利を失う。

〔国内〕

1. 主催者によって任命された医師は、競技者の生命・身体保護の観点から、競技中止を命じることができる。医師から中止を命じられた競技者は、直ちに競技を中止しなければならない。
2. 医務員は、競技者の生命・身体保護の観点から、競技者が競技を行うことに問題があると認めた場合、直ちに審判長に報告しなければならない。

競技会に参加するすべての参加者の安全衛生は、WA、各国陸連、競技会主催者にとって最優先事項である。これらの重要な任務を果たすためには、医事代表の役割において、尊敬され、資格のある人物の専門知識を利用することが不可欠であり、特に、彼（あるいは彼または主催者によって承認された者）が他の任務の中で医学的理由から必要と考える場合、競技者を競技会から除外させる責任を負う。医事代表（または医事代表の要求に応じて行動する医師）の権限は、すべての競技に適用されることに注意することが重要である。

特にCR6.1.3および6.1.4に基づく職務に関して、医事代表（およびその代わりに行動する権限を与えられた者）、技術代表、および競技会ディレクターとの間に確かな通信システムと手順があることが不可欠である。これらの連携は、スタートリスト、競技結果そして競技運営に直接影響するからである。

CR 7. アンチ・ドーピング代表

アンチ・ドーピング代表は主催者と連絡を取り、ドーピングテストを行う適切な施設を整えなければならない。同代表は、ドーピングコントロールに関する事項について責任を負う。

CR 8. ITO s (国際技術委員) と JTO s (日本陸連技術委員)

- 8.1 技術代表は ITO s が任命されている競技会で、事前に主催団体によって ITO 主任が任命されていない場合は、ITO の中から主任を任命しなければならない。ITO 主任は技術代表と協力して可能な限り実施される各種目にそれぞれ 1 人の ITO を任命しなければならない。ITO は担当する各種目の審判長を務める。
- 8.2 クロスカントリー競走・道路競走・マウンテンレース・トレイルランニングにおいて ITO s が指名されたら、ITO は主催者に必要な支援を行う。ITO は自身に割り当てられた競技種目実施中ずっと競技場所にいなくてはならない。ITO は競技が競技規則と競技注意事項等ならびに技術代表の最終的決定に従って行われていることを確認する。ITO は割り当てられた各種目の審判長となる。
ITO に関する情報は WA のウェブサイトから入手可能な The ITO Guidelines により提供される。

〔国内〕

1. 本連盟が主催する競技会には原則として JTO s (Japan Technical Officials) をおく。JTO s は総務の直下に位置づけられて、WA の ITO s に準じた任務を行う。
2. JTO はその種目の審判長に必要な支援を行わなければならない。JTO は、自身に割り当てられた競技種目実施中ずっと競技場所にいなくてはならない。JTO は競技が競技規則や競技注意事項等ならびに総務の最終的決定に従って行われていることを確認しなければならない。
3. 問題が起こった時や意見を述べる必要があると感じる事実を見つけた場合は、最初の行動としては審判長に注意を促し、必要に応じて何をすべきかの助言をする。
4. もし助言が受諾されず、このことが競技規則や競技注意事項等あるいは総務の決定に明らかに違反している時は JTO が決定を下すことができる。それでも問題が解決しない場合は総務に付託する。
5. フィールド競技終了時には JTO も記録用紙にも署名しなけ

ればならない。

〔注意〕

JTOは審判長が不在の時、当該審判員主任とやり取りをする。

CR 9. I RWJ s (国際競歩審判員) と JRWJ s (日本陸連競歩審判員)

国際競技会定義1.1の競技会に任命される競歩審判員はWAレベルの国際競歩審判員でなければならない。

〔注意〕

国際競技会定義1.2、1.3、1.5～1.7及び1.10の競技会における競歩審判員は、WAレベルまたは地域陸連レベルの国際競歩審判員が務める。

〔国内〕

1. JRWJs (Japan Race Walking Judges) は、本連盟が承認した基準により、競技運営委員会が認定する。
2. 本連盟が主催、共催、後援する競技会では、競歩審判員はJRWJsもしくは本連盟が任命した競歩審判員でなくてはならない。
3. TR54.4.1〔国内〕 i , ii 及び CR37.4.6等 JRWJ を配置する必要があるときは、本連盟に事前に申告しなければならない。

CR 10. 国際道路コース計測員

全ての国際競技会では、全部あるいは部分的に競技場外で実施する道路競技種目のコースを確認するために、1人の国際道路コース計測員を任命しなければならない。

任命される計測員はWA/AIMS国際道路コース計測員(AまたはB級)でなければならない。

コースは競技会が行われる前の然るべき時間に計測されなければならない。

計測員は、そのコースが道路競走に関する競技規則(TR55.2、55.3及び54.1とその〔注意〕)に合致しているか確認し証明する。世界記録が出た場合には、CR31.20及び31.21に合致していること

を確認しなければならない。

また、計測員はコース設定に当たって主催者に協力するとともに、競技者が競技したコースが事前の計測によって承認したコースと同一であることを確認するために競技に立ち会わなければならない。さらに計測員は技術代表に適切な証明書を提供する。

CR 11. 国際スターターと国際写真判定員

国際競技会定義1.1、1.2、1.3及び1.6の競技会に該当し、競技場内で行われる競技会ではカウンスル、地域加盟団体または各国陸連が国際スターターと国際写真判定員を任命する。

国際スターターは技術代表によって割り当てられたレースをスタートさせるとともに、スタート・インフォメーション・システムの操作やチェックを行うことを監督する。国際写真判定員は写真判定員主任となり写真判定業務を監督する。

国際スターターと国際写真審判員に関する情報はWAのウェブサイトから入手可能な *The Starting Guidelines and Photo Finish Guidelines* により提供される。

国際写真判定員は、ITOが任命され審判長を務める競技会において写真判定員主任を務める一方で、国際スターター (IS) と他のスタートチームメンバーとの間の責任は明確に区分されていることを留意しなければならない。ISは、自身が割り当てられたレースをスタートさせるときには、スターターとしてのすべての権限と義務を負うが、ISはスターターとしての任にあるときだけでなくそれ以外の場面でも、スタート審判長の任を務めたり、その決定を覆したりする権限は持っていない。

CR 12. ジュリー

国際競技会定義1.1、1.2、1.3及び1.6の競技会では通常3人か5人または7人からなるジュリーを任命すべきである。このうち1人を主任とし、もう一人を秘書とする。必要であれば、秘書はジュリーとは別の人物でもよい。

TR54の規定により上訴があった場合、ジュリーのうち少なくとも1人はWAレベルまたは地域レベルの国際競歩審判員でなければな

らない。

ジュリーのメンバーは直接的・間接的にも自身が所属する加盟団体の競技者の上訴については、審議に加わってはならない。ジュリー主任は本条に関連するメンバーに退席するよう要請しなければならない。競技会に責任があるカウンスルあるいは主催者は、審議に参加できないジュリーに欠員が生じた時のために、1人もしくは2人の交代要員を指名しなくてはならない。

上記競技会以外でもさらに主催者がその競技会の遂行上好ましいと考える場合は同様にジュリーを設ける。

ジュリーの基本的任務は TR8 に規定された上訴について裁定し、また競技会の進行中に生じた問題のうち、その決定を付託された事項について裁定することである。

〔国内〕

1. 全国的な競技会および国内の大規模な競技会では通常3人または5人からなるジュリー（主任1人を含む）を任命する。
2. 国内競技会ではジュリーの秘書は任命しない。

CR 13. 競技会役員

〔国際〕

競技会の主催者および加盟団体は、競技会が開催される加盟団体の規則に従い、すべての競技役員を任命する。国際競技会定義1.1、1.2、1.3及び1.6の競技会の場合は、WAが定める規則および競技会が開催される加盟団体が定める規則および手順に従い、すべての役員を任命する。

WA規則に記載している競技役員リストは、主要国際競技会に必要なと考えられる役員構成であり、主催者は地域の状況に応じてこれを変更してもよい。

〔国内〕

主催者は必要な役員を任命する。

つぎの役員とその数は原則的なものであり、主催者は状況によってこれを変更することができる。

1. ◇印の競技会役員は、本連盟が指定した競技会に任命する。
2. 各役員に主任をおくことができる。

3. 審判長、競歩審判員主任、スターター、マーシャル、医師は、明確な方法で区別する。
4. 公式計測員を任命しない場合は、技術総務が兼任する。

〔国内競技会〕

運営役員

◇競技会ディレクター	(CR14)	1人	
総務	(CR15)	1人	
総務員(総務補佐)		適切な人数	
技術総務	(CR16)	1人	
◇イベント・プレゼンテーション・マネージャー	(CR17)	1人	
ジュリー	(CR12)	3人または5人	
競技役員			
トラック競技審判長		1人以上	
フィールド競技審判長		1人以上	
スタート審判長		1人以上	
混成競技審判長		1人以上	
◇場外競技審判長		1人以上	
◇ビデオ監察審判長		1人以上	
招集所審判長		1人以上	
決勝審判員主任	(CR19)	1人	
決勝審判員		適切な人数	
フィールド競技審判員主任	(CR19)	1人以上	
フィールド競技審判員		適切な人数	
場内競歩競技審判員主任	(TR54)	1人	
場内競歩競技審判員主任補佐		適切な人数	
場内競歩審判員		5人	
場外競歩競技審判員主任	(TR54)	1人	
場外競歩競技審判員主任補佐		適切な人数	
場外競歩審判員		8人	
競歩記録員、警告掲示板係他競歩競技に必要な役員		適切な人数	
監察員主任	(CR20)	1人	

監察員		適切な人数	
計時員主任	(CR21)	1人	
計時員		適切な人数	
写真判定員主任	(CR21、TR19)	1人	
写真判定員		適切な人数	
トランスポンダー主任	(CR21、TR19)	1人	
トランスポンダー主任補佐		適切な人数	
トランスポンダー係		適切な人数	
◇スタートコーディネーター	(CR22)	1人	
◇J T O		適切な人数	
◇J R W J		適切な人数	
スターター		1人以上	
リコーラー		適切な人数	
出発係	(CR23)	1人以上	
周回記録員	(CR24)	適切な人数	
記録・情報処理員	(CR25)	1人以上	
◇テクニカルインフォメーションセンター (TIC) マネージャー	(CR25.5)	1人以上	
◇ TIC マネージャー補佐		適切な人数	
マーシャル	(CR26)	1人以上	
風力計測員	(CR27)	1人以上	
計測員 (科学) 主任	(CR28)	1人	
計測員 (科学) 補佐		適切な人数	
競技者係主任	(CR29)	1人	
競技者係		1人以上	
アナウンサー	(CR38)	1人以上	
◇公式計測員	(CR39)	1人	
◇広告コミッショナー	(CR30)	1人	
医師 (医務員)		1人以上	
用器具係、役員係、報道係、庶務係、会場管理係他競技会に必要な役員			

競技会に委嘱される競技役員の数、競技が1日または数日間連続して

長時間にわたって行われる場合、競技会が正確かつ効率的に実行されることを確実にするために十分なものでなければならない。しかし、競技実施場所が不必要な人員によって混みあったり、妨げられたりすることがないよう、あまりにも多くを委嘱しすぎないように注意しなければならない。競技会によっては、現場の競技役員による任務の一部は、テクノロジーによって代行可能であるので、バックアップ要員が必要であるという相応の理由がない限りは、競技役員委嘱にあたって、委嘱数を減らす根拠として考慮されなくてはならない。

<安全に関する注意>

陸上競技の審判長および競技役員には多くの重要な役割があるが、すべての関係者の安全確保が何より重要な任務である。陸上競技の実施場所は危険な場所になりうる。重くて鋭い器具が投げられることで、通りがかりの人に危険をもたらす。トラックや助走路を速いスピードで走っている競技者は、自分自身だけでなく、衝突した相手を傷つけてしまう可能性がある。跳躍競技を行っている競技者は、しばしば予期しないまたは意図しないかたちで着地することがある。天気やその他の条件によって、一時的に、または長期間、陸上競技が危険にさらされることもある。

競技実施場所やトレーニングエリアやその近くで、事故により、競技者、競技役員、カメラマン、その他の関係者が怪我をするという（時には命にかかわるほどの）事例が過去発生しているが、これらの怪我の多くは予防が可能であったと思われる。

競技役員は、スポーツに内在する危険性に常に注意する必要がある。競技役員は常に注意を払い、気を散らさないようにすべきである。競技役員としての立場にかかわらず、全員が、陸上競技場をより安全な場所にするためにできることをする責任がある。すべての競技役員は、競技実施場所にいる間は、いつでもどこでも安全を考えるべきであり、何らかの事態が発生する可能性がある状況を目にしたなら、事故を防止するために、必要に応じて介入すべきである。競技規則を厳格に遵守するよりも安全性を確保することがより重要である。規則の遵守と安全確保において、相反する状況が発生した場合、安全が優先されなければならない。

CR 14. 競技会ディレクター

競技会ディレクターは技術代表と協力して競技運営面の組織を立案し、責任範囲の中で技術代表とともにその計画を完遂し、競技運営上の問題を解決しなければならない。

競技会ディレクターは競技会参加者の相互の影響状況を監督し、通信設備を通して全主要役員に連絡する。

CR 15. 総務

総務は競技会を順調に進行させる責任を負う。また役員の任務遂行の状況を把握し、必要がある時にはその代わりにの者を任命する。また競技規則に精通していない役員の任を解く権限を有する。マーシャルと協同して、許可された者以外は競技区域にいないように整理する。

〔注意〕

4時間を超える、あるいは2日以上競技会に、総務は総務員を任命することが望ましい。

〔国内〕

本連盟が主催、共催する競技会ではその規模に応じ、総務員をおき、総務の任務の一部を代行させることができる（例えば、競技会進行担当総務員、管理事務担当総務員など）。

総務は、競技会ディレクターの権限の下で、また技術代表の指導および決定に従って、競技実施場所で起こっているすべてのことについて責任を負う必要がある。競技場で、総務は、起こっていることすべてを見て、必要な命令を出すことができるような場所に位置しなくてはならない。総務は、任命されたすべての競技役員全員の名簿を所持し、他のマネージャー、審判長、及び審判員主任と効率的にコミュニケーションできる必要がある。複数日に渡って開催される競技会では、審判員の一部は、競技会全体を通して任にあたることのできない可能性がある。

総務は、必要に応じて、交代要員を補充できるよう、予備の競技役員名簿を所持しておくべきである。競技に十分な数の競技役員がいても、総務は競技役員が任務を正しく遂行しているかどうかを確認し、もし不適當であるなら、その競技役員を交代させる準備をしなくてはならない。総務は、

審判員（およびその補助員）が、担当する競技が終了し、片付けがなされたなら速やかに、競技実施場所から離れるよう徹底する。

CR 16. 技術総務

16.1 技術総務は以下の点を確認する責任を負う。

- 16.1.1 トラック、助走路、サークル、円弧、角度、フィールド競技の着地場所および用器具が競技規則に合致していること。
- 16.1.2 技術代表によって承認された競技会の技術的・組織的計画に従って用器具を設置することと撤収すること。
- 16.1.3 競技場所の設備や用器具等が前述の計画に従っていること。
- 16.1.4 〔国際〕 TR32.2に従って、競技会に許可された個人の投てき用具（投てき物）を検査し、マークを付けること。
- 16.1.5 TR10.1に従って、競技会前に公式計測員（〔国際〕有資格計測員）から必要な証明書を受け取ること。

〔国内〕

- 1. 本連盟では施設用器具委員会が「公認陸上競技場および長距離競走路ならびに競歩路規程」等に基づき検定を実施し、公認競技会を開催し得る十分な精度のある適切な施設であると認定しているため、その確認の報告を受ける。
- 2. 投てき用具の確認は、公式計測員が代わって行い、報告を受ける。
- 3. 技術総務のもとに用器具係をおく。用器具係は各競技に必要な用器具を整備し、その競技開始前にこれを配置し、競技終了後にこれを撤収する。
- 4. 道路競技においては、コースの整備状況や設備、用器具の配置等が競技規則や競技会の技術的・組織的計画に従っていることを確認する。

技術総務は競技会ディレクターまたは総務の権限の下で行動するが、経験豊富な技術総務は指示監督がなくとも自らの役割の多くを遂行する。技術総務は、いつでもコンタクト可能でなければならない。審判長または

フィールド審判員主任が、種目を実施している（または開催することになる）場所を変更または改善する必要があることに気付いた場合は、総務に連絡し、技術総務に必要な対応を依頼する。審判長が、競技実施場所の移動（TR25.20）が必要であると感じた際にも、同様の手順となり、総務から、技術総務に対し、審判長の希望を実行するよう要請する。ただし、風の強さや風向きの変化は、競技実施場所を移動するのに十分な条件ではないことを覚えておく必要がある。

競技会ディレクター、または国際競技会では、技術代表が、競技中に使用する投てき用具を承認したなら、技術総務は、さまざまな品目を、準備し、注文し、受け取らなくてはならない。その後、技術総務または彼のチームは、これら公式投てき物の重量と寸法、及び、使用が認められ提出された個人持ち込み投てき物が、規則に合致するかを、慎重にチェックしなければならない。また、記録が誕生した場合、CR31.17.4が正確かつ効率的に実施されることを保証しなければならない。

投てき用具に関連して、主催者に供給される投てき物の重さの範囲に関する製造会社情報は、2017年の規則から削除され、WA認証システムに関する文書に移された。ただし、技術総務は、製造会社から新しい投てき物を受け入れる際に、このガイドラインを適用すべきであるが、この重さの範囲にないことを理由に、競技会に提出され使用される器具を拒否してはならない。この点で重要なのは最小重量である。

CR 17. イベント・プレゼンテーション・マネージャー

イベント・プレゼンテーション・マネージャーは競技会ディレクターと共に競技会の各種目やその他の演出準備を組織代表および技術代表と協力して計画する。また、その計画が達成されるよう、競技会ディレクターおよび関係する代表と協力して関連する諸問題を解決する。イベント・プレゼンテーション・チーム内の連携についても、情報伝達システムを利用して監督する。

各競技のスタートリストや途中経過、結果等の情報をアナウンスまたは他の方法で確実に提供させる。各種目の結果(順位、時間、高さ、距離、得点)は情報を受け取ったならば、できるだけ早く発表させる。国際競技会定義1.1に該当する競技会では英語、フランス語のアナウンサーがカウンシルによって任命される。

イベントプレゼンテーションマネージャー（EPM）は、インフィールドで行われるすべての活動のプレゼンテーションについてのプロダクションの企画、指導、調整を行うだけでなく、ショーに組み込んで会場内の観客に提示する責任も持っている。EPM業務の最終的な目的は、観客に提供されるショーの有益で活気に満ちた、魅力的なプロダクションを作り出すことである。この成功のために、作業を実行するためのEPチームと必要な機器を用意することが重要である。EPMは、アナウンサー、スコアボード及びビデオボードオペレーター、オーディオ及びビデオ技術者、表彰式スタッフやそれ以外でも、この役割に関連する現地内外で任務にあたるイベントプレゼンテーションスタッフの活動を調整する責任者である。ほとんどの競技会においては、アナウンサーは不可欠である。アナウンサーは、好ましくは競技会ディレクターの近くで、またはそうでなければ競技会ディレクター及び任命されていればイベントプレゼンテーションマネージャーと速やかに交信することができるようにして、適切に競技会を進行できるような場所に配置すべきである。

CR 18. 審判長

18.1 招集所、トラック競技、フィールド競技、混成競技、場外競技（競走、競歩）およびビデオ監察には必要に応じて1人以上の審判長を任命する。スタートを監督するために任命された審判長をスタート審判長と呼ぶ。

ビデオ監察審判長は、他の審判長と連絡をとりながら、ビデオ管理室で判定を行わなければならない。

レースのために複数の審判長が任命されるような、十分な競技役員がいる大会では、その1人がスタート審判長として任命されることが強く推奨される。明確な理解のために補足すると、このような状況では、スタート審判長は、スタートに関する審判長としてのすべての権限を行使しなければならず、その際、他のトラック審判長に報告したり、了解を得て行動したりする必要はない。

しかしながら、特定の競技のレースを監督するために審判長が1人だけしか任命されていない場合、審判長の権限を考慮すると、スタート時には（少なくともクラウチング・スタートをおこなう種目では）、現場で発生す

る可能性があるあらゆる問題を間近で見て、それを解決するために必要な決定を下す目的で、スタート地点にいることが強く推奨される。これは、WAが承認したスタートインフォメーションシステム（SIS）が使用されていれば、より容易になる。

SISを使用していない場合、さらに、審判長が、スタート手続き（100m、100/110mハードル、200m）の後に、フィニッシュを見る場所に移動する時間がなく、審判長が順位を決定しなくてはならない可能性がある場合の最良の解決策は、スタート審判長としての任も兼ねるようスタートコーディネーター（スターターとして豊富な経験を持つ者であるべき）を任命することである。

- 18.2 審判長は、競技規則と競技注意事項が遵守されているかどうかを監視する責任を負う。審判長は競技運営に関するいかなる抗議や不服申し立てを裁定しなければならず、ウォーミングアップ場・招集所から競技後の表彰式に至るまでを含めて競技中に起こった技術的問題、ならびに競技規則や競技注意事項等に明確に規定されていない事項についても決定する。審判長は審判員または監察員としての行動をしてはならないが、自己の観察に基づいて競技規則に従った処理をし、審判員や監察員の決定・報告を覆すこともできる。

[参照 CR19、20]

[国際]

審判長は競技運営に関するいかなる抗議や不服申し立てを裁定しなければならず、ウォーミングアップ場・招集所から競技後の表彰式に至るまでを含めて競技中に起こった技術的問題、ならびに競技規則や競技注意事項等に明確に規定されていない事項についても、技術代表と共に必要かつ適切な決定を行う。

[注意]

本条や広告規程を含む他の諸規程は、表彰式に関連するすべての活動（写真撮影、ピクトリーラン、観客との対応を含む）が終わるまで適用する。

審判長は、失格を決定するにあたり、審判員または監察員からの報告を必ず受け取らなくてはならないという訳ではないことに注意する必要がある。審判長は、いつでも、自身による直接の監察によって行動してよい。上記の注記は、表彰式に付随するまたは関連するすべての事項を含むと解釈されるべきであり、そのイベントの審判長はそれらの責任を負うものとする。表彰式が別の場所や別のセッションで実施される場合は、常識の範囲内で対応することとし、元々担当していた審判長が状況を管理することが現実的でない場合は、必要に応じて別の審判長を代用する必要がある。

CR5のWA解釈も参照のこと。

18.3 トラック競技審判長、場外競技審判長は、レースの順位決定について、審判員が順位に疑義があり、順位を決定できない場合に限り、決定する権限がある。但し、競歩競技の競歩審判員主任が責任を持つ任務の範囲には権限を持たない。

トラック競技審判長はもしスタートチーム（スターター、リコーラーと出発係）のスタート関連の判定に同意できなければ、当該スタートに関するどんな事実についても決定する権限を持つ。ただし、スタート・インフォメーション・システム（SIS）によって示された明らかな不正スタートの場合は対象外とするが、スタート・インフォメーション・システムによる情報が明らかに不正確であると審判長が判断する場合を除く。

混成競技審判長はスタート審判長が任命されている場合はその所管する事項を除き、混成競技および混成競技における各競技の運営を管轄する。

18.4 当該審判長はすべての最終結果を照合し、問題点を処理しなければならない。また任命された計測主任（科学）と共同して、記録計測を監督しなければならない。各種目が終了したら、記録用紙に当該審判長による署名または承認を行った後、記録・情報処理員に引き継ぎ、成績表として直ちに完成させなければならない。

18.5 審判長は競技者にあるまじき行為、下品な行為をした競技

者やりレー・チーム、TR6、16.5、17.14、17.15.4、25.5、25.19、54.7.4、54.10.8、55.8.8に違反があった競技者やりレー・チームに警告を与えたり、当該競技会から除外したりする権限を持つ。警告はイエローカード、除外はレッドカードを示すことによって競技者に知らせる。警告や除外の事実は記録用紙に記入する。審判長が警告および除外処分を行った場合は、その旨を記録・情報処理員および他の審判長に知らせなくてはならない。

招集所審判長はウォーミングアップ場から競技場所に至るまで、競技規則を適用する権限を有する。そのほかの場合も含めて、審判長は、競技中だけでなく、競技を終えた後についても担当した種目について権限を持つ。

当該審判長は競技場所やウォーミングアップエリア、招集所、コーチ席も含めた競技に関連する場所で、競技者以外の者がふさわしくない行為や不適切な行為をしたり、競技者に競技規則に違反した助力を行ったりした場合、(競技会ディレクターがいる場合は相談の上) 警告を与え、除外することができる。

[注意]

- i . 審判長は十分な根拠のある状況では警告なしで競技者やりレー・チームを除外する事ができる。[参照 TR6.2 [注意]]
- ii . 道路競技審判長は (例えば、TR6、54.10、55.8に係る) 違反があった場合には、失格を告げる前に警告を与えなければならない。異議を申し立てられた場合は TR8を適用する。
- iii . 本条に基づき当該競技者やりレー・チームを当該競技から除外する際は、もし、すでにイエローカードで警告が与えられている競技者に対しては、審判長は二枚目のイエローカードを示した後、直ぐにレッドカードを提示するべきである。
- iv . 一度目の警告に気付かないでイエローカードによる警告を提示した場合、その後二度目の警告である事実が判明した時点で、レッドカードを提示したのと同じ結果となる。審判長は直ちに当該競技者やりレー・チーム、もしくは所属チームに対して除外通知を行わなければならない。

カードが示され記録される方法に関連して、以下の通りガイドラインを示し、明確化する。

- (1) イエローカードとレッドカードは、懲戒処分（その多くは CR18.5 及び TR7.2 を参照）だけでなく反スポーツ精神的と見なされるに十分なほど深刻な場合は競技規則違反にも出されることがある（例：レースにおける深刻で明確な妨害）。
- (2) レッドカードの前に、イエローカードが出されているのが一般的であり通常想定されることであるが、特に悪質な反スポーツ的または不適切な行為の場合には、即時の（イエローなしで）、レッドカードを出すことができる。この事例において、競技者あるいはリレー・チームは、かかる決定を Jury に上訴する機会が与えられていることは忘れてはならない。
- (3) イエローカードを出すことが、現実的でなく、さらに論理的でない場合もある。例えば、TR6.2 の注意は、レース中のペーシングがあったなど TR6.3.1 に該当することが明確に証明されれば、即時のレッドカードを出すことが特に認められる。
- (4) 審判長がイエローカードを出した際に、競技者あるいはリレー・チームが不適切な態度で応答したことで、即時のレッドカードを出すことが正当である場合、前項と同様に即、レッドカードという状況になることもある。不適切な振る舞いの短時間のなかでの出来事において、2つの別々の異なる事由をつける必要はない。
- (5) 注意 iii により、競技者あるいはリレー・チームがその競技会中に既にイエローカードを出されており、今回、レッドカードとなることを審判長が認識している場合には、審判長は最初に2枚目のイエローカード、その後、レッドカードを提示する。しかし、審判長が2枚目のイエローカードを表示しない場合であっても、レッドカードの発行は無効とならない。
- (6) 審判長がすでに出されたイエローカードを認識しておらず、イエローカードのみを表示した場合は、この事実が判明した時点で、できるだけ早くその競技者を失格させるための適切な措置を講じるべきである。通常、これは審判長が直接本人に、またはチームを通して競技者に通告することによって行われる。
- (7) リレー競技では、当該競技会のどのラウンドであっても、一人または

複数のチームメンバーが受けたカードは、チームに対して示されたものとしてカウントする。このため、もし、リレーに出場している一人の選手がリレー競技の予選、決勝等のラウンドで2枚目のイエローカードを示されたのなら、当該リレー・チームはレッドカードを示されたことになり、失格となる。リレー競技で示されたカードは、リレー・チームに対してのみ効力があり、個別競技者単位としては無関係で、これをカウントしない。

- 18.6 審判長はもし新たな決定を適用できる状況にあるなら、明らかな証拠に基づいて、先に出した決定（最初になされたものでも、抗議を検討してなされたものでも）を再考してもよい。通常そのような再考は当該種目の表彰式が実施される前、あるいはジュリーの裁定が下される前までになされる。

この規則は、ジュリー（TR8.9参照）と同様に、審判長は決定を再考することができ、これが最初の自らによる決定であろうと、審判長に対しなされた抗議の検討による決定であろうと、どちらのケースでも同様に再考してよいと解釈される。このオプションは、情報の新たな証拠が迅速に提出されたときに特に考慮することができる。ジュリーにとっては、より複雑で難しい上訴となる必要性を避けることができるからである。しかし、そのような再考をするにあたっては、現実的な時間の制約に注意すべきである。

- 18.7 審判長は、ある種目の全部または一部の競技をやり直すことが公正と思われる事態が生じたと判断した場合、当該種目の全部または一部の競技の結果が無効であることを宣言し、競技のやり直しを命じる権限を有する。再競技は、審判長の決定に従い、同日または別の日に行う。〔参照 TR8.4、17.2〕

〔国内〕

審判長は、競技者の生命・身体保護の観点から、競技の中止を命じることができる。審判長から中止を命じられた競技者は、直ちに競技を中止しなければならない。

審判長とジュリーは、非常に特殊な状況を除き、レースを完了しなかった競技者は、以降のラウンドに進出させたり、再レースに含めたりするべきではないこと注意する必要がある。

18.8 〔国際〕WA 競技規則が適用される競技会で身体障害を持つ競技者が競技する場合、当該競技会の審判長は、その競技者の参加が可能となるよう本規則の規定（TR6.3を除く）を柔軟に解釈したり、調整を認めたりすることができる。ただし、その変更によって当該競技者が同じ種目で競技する他の競技者に比べて有利になることがあってはならない。何らかの疑義がある場合や、審判長の決定に対して異議が唱えられた場合は、ジュリーに付託する。

〔国際—注意〕

本条は、特定の競技会の規程で認められる場合を除き、視覚障害のある競技者の伴走者の参加を認めることを意図するものではない。

この規則は、健全な競技者を対象とする競技会に、障がいのある立位競技者が出場することを容易にする。例えば、腕切断者は、クラウチング・スタートの際、両手を地面に接しなくてはならない TR16.3を厳密に遵守することができない。この規則により、スタート審判長は、規則をつぎのように解釈することを可能とする。競技者がスタートライン手前の地面に持参のパッドを置くことや、木製ブロックや類似の物を置くことを認めたり、上腕切断者の場合、地面との接触なしに開始位置をとることを認めたりすることができる。

ただし、この規則は、(特定の競技会の規則で特に許可されている場合を除き) 健全者の競技会でのガイドランナーの使用を許可するものではないし、また審判長が TR6に定められている事項に反した解釈をすることを認めているわけでもない。(特に、義足およびその他の補助器具の使用についても想定している TR6.3.3、6.3.4 参照。)

障がいのある競技者が健全な競技者と一緒に競技し、(規則で特に規定されていないか、または審判長が CR18.8をもってしても、柔軟な解釈ができないことにより)、規則に準拠していない状況がある場合、障がい

ある競技者と健全な競技者の競技結果を別にして発表するか、それが無理な場合、競技結果に、一緒に競技した事実を明確に記載すべきである。(CR25.3参照)。出場しているパラ競技者のIPCクラス分けによる競技クラスをエントリーリスト、スタートリスト及びリザルトに明示してあれば、たいへん有益である。

CR19. 審判員

総 則

- 19.1 審判員主任はそれぞれの種目の審判の仕事を調整する。それが事前になされていないならば、任務を割り当てなければならない。
- 19.2 審判員は一度下した判定に間違いがある場合には、再考して新たな判定を下すことができる。その後、審判員の判定に対して抗議や上訴により審判長やジュリーが判断を下す場合には、審判員は全ての情報を提供しなければならない。

トラック競技と道路競技

- 19.3 審判員はトラックまたは道路コースの同一サイドから競技者のフィニッシュ順を判定する。その判定について、審判員で決められない時には、これを審判長の決定にゆだねる。

〔注意〕

審判員はフィニッシュラインの延長線においてフィニッシュラインから少なくとも5m離して、階段式スタンドに位置する。||

フィールド競技

- 19.4 審判員はすべてのフィールド競技において、競技者の試技を判定し記録するとともに、その試技が有効であれば計測して記録する。走高跳と棒高跳ではバーの高さを上げる時、特に新記録に挑戦する時、確実に計測を行う。少なくとも2人の審判員が試技の記録を管理し、各ラウンドの終了ごとにその記録を点検しなければならない。
当該審判員は、有効試技は白旗、無効試技は赤旗を挙げて示す。

審判員は規則違反が発生したと確信しない限り、通常、いかなる疑念にも競技者にとって有利になるように解釈し、試技が有効であると判断して

白旗を挙げる。しかし、ビデオ審判長が任命され、フィールド種目の映像にアクセスできる場合、審判員に疑念がある場合には、現場担当のフィールド審判長と協力して、ビデオ審判長からの助言を待つ間（白でも赤でも）旗上げを遅らせるという選択肢がある。その際、落下域の痕跡を保存するか、有効であったときに備えて試技を計測しておくかのいずれかを徹底する必要がある。別の方法として、審判員が、本当の疑念がある場合には、赤旗を上げたうえで痕跡を保存するか、試技を計測したことを確認したうえで、ビデオ審判員に助言を求めることもできる。

フィールド種目ごとに、試技の有効性に疑念を抱かせ混乱させてしまう可能性を減らすために、白と赤の旗は、1セットだけ使用することを推奨する。跳躍種目で複数の旗のセットを使用する必要はないと考えられる。長さの跳躍で、風速を示す仕様のボードが用意できないとき、2mを超えたという事実を知らせるには、赤旗以外の何らかの方法を用いるべきである。

投てき種目の場合、

- (a) サークル担当の審判員による旗上げ担当審判員への無効試技の指示。旗による指示に代えて、審判員の手に持った小さな赤カードによる表示の使用が推奨される。
- (b) 角度線の上または外への投てき物の着地。旗による指示に代えて、審判員が地面に平行に腕を伸ばすような表示の使用が推奨される。
- (c) メタルヘッドより先に他の部分が地面に着地した際のやり投の判定。旗による指示に代えて、審判員が手で地面を押すような動作が推奨される。

CR 20. 監察員（競走、競歩種目）

- 20.1 監察員は審判長の補佐で、最終の判定をする権限を持たない。
- 20.2 監察員の任務は、審判長が指示した地点に位置して競技を厳正に監察し、競技者あるいは他の人によって（TR54.2以外の）競技規則の不履行や違反が起こった時には、ただちに審判長にその出来事を書面で報告しなければならない。
- 20.3 いかなる規則違反も黄旗を挙げて、あるいは主催者が許可した信頼性のある方法で当該審判長に伝達する。
- 20.4 リレー競走においては受け渡し区域を監察するために十分な人数の監察員を任命する。

〔注意〕

- i . 監察員は競技者が自分のレーン以外のところを走ったり、リレー競走の区域外での受け渡しを監察した時は、ただちにその違反が行われた場所に適当なものでマークし、書面または電子媒体で同様の記録をすべきである。
- ii . 監察員はたとえ競技者（あるいはリレーにおけるチーム）がそのレースでフィニッシュしなかった場合でも、いかなる規則違反も審判長に報告しなければならない。

監察員主任（CR13参照）は、トラック審判長の補佐役であり、各監察員の配置を指示し、各監察員の任務と報告の調整をおこなう。

WAのウェブサイトからダウンロード可能な配置図は、様々なトラック種目のために監察員（常に委嘱されている監察員の人数に従う）が立つべき位置を推奨している。この配置図は、あくまで1つの可能性を記述しているのであり（他の選択肢もあることを）理解する必要がある。何名の監察員を選抜するかは、競技会のレベル、エントリー数、委嘱可能な競技役員の数に応じて、トラック審判長と協議のうえ総務が決定する。

違反の表示

競技が全天候舗装のトラックで実施されているとき、違反行為が発生したトラックにマークを付けることができるように監察員に粘着テープを提供することが実践されている。ただし、規則（上記の注意(i)を参照）は、これは他の方法で行うことができ、しばしば行われている。

違反を特定の方法で（またはまったく）報告できなかったとしても、失格を有効とすることを妨げるものではないことに注意が必要である。

競技者またはチームがレースを途中棄権したとしても、規則違反があったと監察員が信じるなら、あらゆるすべての事案を報告することが重要である。TR8.4.4が追加となったのは、世界各地での対応に明確な違いがあるため、監察員が取るべき行動を標準化し、CR20.4注iiを補完することを目的としている。

全体的な標準的対応では、競技者またはリレー・チームが途中棄権した場合、ハードル競走で規則に違反したもののフィニッシュラインに到達しないケースを含め、通常はDQ（失格）ではなくDNF（途中棄権）と表示される。TR8.4.4（途中棄権でも違反行為があった場合の報告義務）は、

このような際に、競技者やチームが抗議をおこなう可能性に対応するために設けられている。以上の背景から本項が追加されたのである。

CR 21. 計時員、写真判定員とトランスポンダー係

- 21.1 手動計時の場合、参加人数に十分な計時員を任命し、その中の1人を計時員主任に任命する。主任は、計時員の役割を決める。
写真判定システムあるいはトランスポンダー計時システムを使用する時、計時員は予備計時員として行動しなければならない。
- 21.2 計時員、写真判定員およびトランスポンダー主任は TR19によって行動しなければならない。
- 21.3 写真判定システムあるいはトランスポンダーシステムを使用する場合は写真判定員主任と適切な人数の写真判定員が任命されなければならない。
- 21.4 トランスポンダー計時システムを使用するときはトランスポンダー係が任命され、その中からトランスポンダー主任と適切な人数のトランスポンダー主任補佐が任命されなければならない。

手動計時ガイドラインは、WAのウェブサイトからダウンロード可能である。

CR 22. スタートコーディネーターとスターター およびリコーラー

- 22.1 [国際] スタートコーディネーターはつぎの任務を担当する。
- 22.1.1 スタートチームのメンバーにそれぞれの任務を割り当てる。しかし国際競技会定義1.1.とエリアの選手権大会・エリア競技会において、どの種目を国際スターターが撃つかの割り当ての決定は技術代表の責務である。
- 22.1.2 スタートチームのメンバーが割り当てられた任務を実行しているかどうかを監督する。
- 22.1.3 総務もしくは進行担当総務員からの関連指示を受けた後、スタートの手続きを始めるためにすべての準備（計

時員、決勝審判員、写真判定員主任、風力計測員、トランスポンダー主任)が整っていることをスターターに連絡する。

- 22.1.4 審判員と計時装置技術スタッフとの間の仲立ちをする。
- 22.1.5 スタート手順の中で生じたすべての書類、もし存在するのなら、反応時間と不正スタートの波形図の両方またはいずれかを含むすべてを保存する。
- 22.1.6 TR16.8、39.10.3の違反後はTR16.9の手順が確実に履行されるようにする。

スタートチームのすべてのメンバーは、競技規則及びその解釈について十分に理解している必要がある。チームは、競技が遅滞なく継続できるよう、規則を適用する際、どのような手順に従うか明確にしておく必要がある。チームのメンバーは、各々の、特にスターターとスタート審判長の任務と役割を十分に理解していなければならない。

- 22.2 スターターは全ての競技者に対して公平で公正なスタートを保証することに責任を持ち、スタート地点における競技者を完全に統括する。クラウチング・スタートで行われる種目の判定を補助するためにスタート・インフォメーション・システムが使用される場合には、TR16.6が適用される。

〔国内〕

スターターはレース前に計時員、決勝審判員、写真判定員主任および風力計測員が準備完了したことを確認する。

- 22.3 スターターはスタート動作の間、全走者を視野に収められるような位置に立たなければならない。階段式スタートの場合、特に各レーンにスピーカーを置き競技者にスターターの指示、スタート信号およびリコール信号が同時に伝えられるようにすることが望ましい。〔参照 TR16〕

〔注意〕

スターターは全走者を狭い視野に収められるような位置に立たなければならない。クラウチング・スタートを用いるレースでは、全走者が信号器を作動させる前の「用意」の状態では

静止しているのが確認できるところに立つことが必要である。階段式スタートを用いるレースでスピーカーが使用できない場合、スターターは、スターターと各競技者の距離がほぼ同じになる位置に立たなければならない。しかし、スターターがそのような位置に立っていない場合は電気で作動する補助スタート信号器を置く。

スターターの合図は、すべての競技者に明瞭に聞き取れる必要があるが、競技者から遠く離れ、スピーカーシステムがない状況を除けば、スタート合図を叫んで行うことは避けるべきである。

22.4 スタートにおいて、スターターを支援するために1人あるいは2人以上のリコーラーを配置する。

〔注意〕

200 m、400 m、400 mハードル、4×100 mリレー、4×200 mリレー、メドレーリレー、4×400 mリレーでは少なくとも2人のリコーラーをおくことが望ましい。

22.5 リコーラーは自分が受け持つ全競技者を平等に見ることができるよう位置しなければならない。

22.6 スターターまたはリコーラーはどのような不正でも確認したならば、信号器を発射し競技者を戻し、レースをやり直すなくてはならない。リコーラーは競技者を戻した後、どの競技者に警告もしくは失格を与えるべきかの情報をスターターに伝えなければならない。スターターはどの競技者に警告を与えるか、または失格とすべきか判断する。〔参照 TR16.7、16.10〕

22.7 TR16.7、16.8、39.10.3に規定されている警告や失格の決定についてはスターターのみが行うことができる。

〔参照 CR18.3〕

この規則とCR18.3の両方を解釈するには、TR16を考慮する必要がある。これは、スタートが公平であるかどうかを判断できるスターターとスタート審判長の両方に有効である。一方、リコーラーにはそのような権限はな

く、リコーラーはスタートを呼び戻すことはできても、その後は権限を持って行動することはできず、自身の監察内容をスターターに報告することだけが求められる。

スタートガイドラインは、WAウェブサイトからダウンロード可能である。

CR 23
CR 24

CR 23. 出発係

- 23.1 出発係は競技者が所定の組で競走（競歩を含む）に参加しているか、自分のアスリートビブス（ビブス）を正しく着けているかを点検する。
- 23.2 出発係は各競技者をスタートラインの後方約3mのところ（段階的にスタートする競走では各スタートラインの後方）に集めて、競技者を正しいレーンまたは定められた位置に並べなければならない。この位置につけ終わった時にスターターに準備が完了したことを合図する。スタートのやり直しが命じられたら、出発係は再び競技者をスタートラインの後方約3mのところ集める。

〔国内〕

800mを超えるレースではスタートラインの後方約1mのところ並べる。

- 23.3 出発係はリレーの第1走者に対してバトンを用意する責任がある。
- 23.4 スターターが競技者に「位置について」を命じた時には出発係はTR16.3と16.4が守られていることを確認しなければならない。
- 23.5 不正スタート時において、出発係はTR16.9に定められた手続きを行う。

CR 24. 周回記録員

- 24.1 1,500mを超える競走で、複数の周回記録員は、各競技者の走り終わった回数を記録しなくてはならない。特に5,000m以上の競走および競歩競技では、審判長の指示のもと複数の周回記録員が任命され、割り当てられた競技者の各周回の時間を記録する（時間は計時員が周回記録員に知らせる）。こ

の方法をとる場合、1人の周回記録員は4人を超える競技者の時間を記録することはできない(競歩の場合には6人)。人による記録に代わって、競技者が装着したトランスポンダーを含むコンピューター化されたシステムを使用してもよい。

〔国内〕

出場者が多い場合には先頭のみでもよい。

- 24.2 周回記録員の一人はフィニッシュライン付近の内側で、各競技者に残っている周回数を知らせる。周回の表示は先頭の競技者がフィニッシュラインのある直走路に入った時に変える。さらに(周回遅れが)生じた時には周回遅れになったか、なりそうな競技者にマニュアル表示(手持ちカード)で残りの回数を知らせる。

最終回は、通常鐘を鳴らして各競技者に合図する。

〔国内〕

慣習として800m競走でも最終回に鐘を鳴らす。

周回記録ガイドラインは、WAのウェブサイトからダウンロード可能である。

CR 25. 記録・情報処理員、 テクニカル・インフォメーション・センター(TIC)

- 25.1 記録・情報処理員は、各審判長、計時員主任、写真判定員主任またはトランスポンダー主任および風力計測員から提供される各種目の詳細な結果を集めなければならない。これらの結果を記録し、詳細をただちにアナウンサーに伝え、成績表を総務に渡す。

コンピューターによる競技会運営システムを採用する場合、各フィールド種目の記録・情報処理員は、競技場所で各種目の結果をコンピューターシステムに確実に入力しなければならない。トラック競技の結果は写真判定員主任の指示のもとで入力しなければならない。アナウンサーと総務はこれらの結果を見るためにコンピューターにアクセスできなくてはならない。〔参照 CR27、〔国内〕CR38〕

- 25.2 投てき物の重さやハードルの高さなど、異なった仕様で行う競技については、競技結果にその仕様を明示するか、カテゴリ別に明示する。
- 25.3 国際競技会定義1.1の競技会を除く競技会で以下の競技者に同時参加を認めた場合、その結果は別に取扱い、障害クラス分けも明示されなければならない。
- 25.3.1 他の競技者の助力（例えば、ガイドランナー）を受けて競技する競技者
- 25.3.2 TR6.3.4で認められていない機械的補助器具を使用する競技者
- 25.4 スタートリストおよび結果には以下の略号を用いる。
 競技者が規則違反で警告を受けたり、失格となった場合には、公式記録にはどの規則に違反したかを明記する。
 競技者が競技者にあるまじき行為や不適切な行為で失格となった場合には、失格の理由について公式記録に明記する。

欠場	DNS	
途中棄権（トラック競技、競歩競技）	DNF	
記録なし	NM	
失格（理由として競技規則条文番号も記載）	DQ	
成功・有効試技（走高跳・棒高跳）	○	
失敗・無効試技	×	
パス	—	
試技放棄・離脱（フィールド競技、混成競技）	r	
トラック種目における順位による通過者またはフィールド種目における標準記録突破による通過者	Q	
トラック種目における記録による通過者またはフィールド種目における記録による通過者	q	
救済および審判長等の決定による通過者	qR	
ジュリーの決定による通過者	qJ	
ベント・ニー（競歩）	<	
ロス・オブ・コンタクト（競歩）	~	
警告（理由として競技規則条文番号も記載）	YC	

2回目の警告による失格(退場) (理由として競技規則条文番号も記載)	YRC
レッドカードによる失格(退場) (理由として競技規則条文番号も記載)	YR

〔国内〕

記録用紙は本連盟指定の項目が網羅されたものを使用する。

2015年からCR25.2～25.4は、手続きと、スタートリストとリザルトの共通の状況での用語の使用を標準化するように設計されている。CR25.2と25.3は、異なる年齢の競技者とパラ競技者が同じ競技で競合している最上位レベル（さらにはいくつかの高レベル）の競技で、珍しくない状況を反映したものである。この規則は、CR31.1に定められている最小の競争相手数の要件を満たす手段として、および結果の提示方法も含め、これが容認できることを確認している。

競技規則違反からの理由と懲戒的理由の両方で失格が生じる可能性があることを考えると、失格の理由が常に結果に示されていることが非常に重要となる。これは、DQの略称の隣にどの規則により競技者が警告を受けたのか、あるいは失格となったのかを常に明記することによって達成される。

‘Y’は競技者が怪我によって競技継続ができない場合、あるいは競技者がそれ以上競技を行わないと決めた場合に使用することを想定している。競技者が、それ以上競技を行う必要がないというケースは走高跳や棒高跳でよくあるが、他の選手による競技が続いている際には、TR25.17に規定されている試技時間に影響があることに留意する必要がある。競技をやめる者が出ることにより、競技を続行している競技者の人数が3人、2人または1人と減り、適用する試技時間が変化する可能性があるためである。

試技放棄（離脱）は混成競技にも関連があり、その後に行なわれるトラック競技の組数にも影響を与える可能性がある。

他のフィールド競技では、代替方法として、残り全ての試技の機会を「パス扱い(一)」とすることもできるが、競技者は後から気が変わることもあるので、‘Y’を記載することにより当該競技者がその後の試技を行わないという意味表示をしたことを明確にするものである。

CR6のWA解釈も参照のこと。

25.5 [国際] 国際競技会定義1.1、1.2、1.3、1.6、1.7の競技会では、テクニカルインフォメーションセンター（TIC）を設置する。またそれ以外の競技会でも開催期間が1日を超える場合はTICを設置することが望ましい。TICは各チーム代表、主催者、技術代表および競技会運営機関の間で、競技会の技術面等に関する事項について円滑なコミュニケーションを図ることを主要業務とする。

効果的に管理されたテクニカル・インフォメーション・センター（TIC）は、質の高い競技会組織の提供に大きく貢献する。TICマネージャーは、規則だけでなく同様に重要なのは特定の競技会のために用意された特別な規定についての優れた知識を有するべきである。

TICの開設時間は、競技会の時間と、様々な関係者、特にチーム選手団と主催者との間のやり取りが必要となる競技会前後の時間帯を含んでいなくてはならない。大規模な競技会では、主要な選手宿泊施設に、TICの出張所（時にはスポーツインフォメーションデスクSIDと呼ばれる）を持つことが、必須ではないものの、一般的である。このような場合は、SIDとTICとの間の十分なコミュニケーションが必要となる。

TIC及びSIDの開設時間は長くなる可能性があるため、TICマネージャーには複数の補佐役が必要であり、シフト制で任務につく必要がある。

TICのいくつかの任務は競技規則（例えばCR25やTR8.3、8.7参照）に記載されているほか、競技会規程やチームハンドブックなどの競技会関係書類にも網羅される。

CR 26. マーシャル

マーシャルは場内の完全な統制権を持つ。競技を運営する役員とその競技に出場する競技者あるいは入場が正式に許可されている者の他は、だれも競技区域に出入りすることを許さない。

マーシャルの任務は、競技開始直前の事前準備中、及び競技開催中の間、競技実施場所（FOP）への立ち入りを規制することである。マーシャルは、

概して、競技会ディレクターが定める計画に従って任務につくが、より直接的な事項に関しては総務から直接指示を受ける。

従ってマーシャルは：

- (a) 競技者、競技役員、競技担当ボランティア（補助員）、（計測機器会社などの）サービススタッフ、認可された取材カメラマン、テレビクルーの競技場内への入場コントロールを管理する。各競技会では、そのようなフィールド内で撮影のための認可数は事前に合意されており、これらは全員、特別なビブスを着用しなければならない。
- (b) 競技を終了したときに、競技者が競技場内から離れる地点（通常は大規模な競技会では、ミックスゾーン及びポスト・イベント・コントロール・エリア）でのコントロールを管理する。
- (c) テレビ中継のためと同様に、観客の利益のため、可能な限り、常に競技実施場所をクリア（余計な人物が立ち入らないよう）にする。

マーシャルは、総務に直接状況報告をする。そのために総務は必要に応じていつでもマーシャルと連絡を取ることができなければならない。

マーシャルの任務遂行の助けとするために、競技者以外に競技場内に入ることを許可された者は、特別なビブスやADカード、独特のユニフォームによって明確に区別されるのが通常である。

CR 27. 風力計測員

風力計測員は担当する種目において、走る方向に対する風速を測定し、記録する。その結果に署名したのち記録・情報処理員に報告する。

〔国内〕

風力計測員は競技会進行中の気象状況についても計測する。

実際には、風力計測員、技術総務、または写真判定員が、風向風速計を正しい場所に置くことになるが、最終的には、これが正しく行われ、規則（TR17.10、29.11を参照）に合致していることを確認するのは審判長の責任である

特に、トラック種目の場合、風向風速計は、遠隔操作可能であることに留意すべきである。

そのような場合、写真判定及びリザルトシステムに直結しているのが通例であり、従って、風速計測員は必要なく、その任務は、例えば、写真

判定チームによって代行される。

CR 28. 計測員（科学）

電気もしくはビデオ距離計測装置を使用する場合は計測主任(科学) 1人および1人以上の計測員(科学)を任命しなければならない。

計測員(科学)は競技会開始前に関係技術者と打ち合わせ、その装置を熟知しておかなければならない。

各種目の競技開始に先立ち、計測員(科学)は製造会社および計測器精度検査機関から提示された技術的要件を考慮して、計測器の位置決めを監視する。

計測員(科学)は計測装置が正しく作動することを確認するために、その競技種目の開始前に、審判長の監督の下で複数の審判員による検査済の鋼鉄製巻尺の測定結果と一致するよう一連の計測を管理する。確認作業に関わった全員の署名を付した適合確認書を作成し、成績表に添付する。

競技中は操作の総括責任を負い、終了後は、装置が正確に作動したことを確認し、審判長に報告する。

〔注意〕

計測機器の一連のチェックは当該機器を使用する次の競技が行われるまでの間に行う。競技中に正常に作動しないといった正当な理由がある場合には競技中に計測機器のチェックを行うが、その際には通常は検査済鋼鉄製巻尺を使用せずにチェックを行う。

〔注釈〕

距離を測るチェックポイントにゴルフのティー等でマークしておき、速やかにチェックできるようにしておくといよい。

〔国内〕

1. 計測装置の動作確認には、JIS規格1級認証品の鋼鉄製巻尺を使用する。
2. 競技中に計測機器が正常に作動しているかを確認する必要がある場合、競技場所には検査済鋼鉄製巻尺を用意しておく。

光波またはビデオ距離計測装置を使用する場合は、写真判定員やトランスポンダー主任の場合と同様に、責任者である競技役員として、主任が任命される。ビデオ距離計測の場合、距離計測主任は、競技実施場所に設置する光波距離計測の場合よりも、競技中には、より積極的かつ実践的な役割を果たすことが期待される。

特に、これは、競技場所にいる審判員とビデオ画像読み取りを担当する審判員との間に適切な通信システムが用意され、各計測が正しく行われていること、及び、距離の跳躍の場合には画像が確認されるまで痕跡を消さないよう注意が必要である。

読み取りを確実にする責任ある主任であろうと他の審判員であろうと、計測された痕跡が、それ以前のものではなく、間違いなく現在の試技のものであることを確実にするために特に注意する必要がある。

CR 29. 競技者係

29.1 競技者係主任は以下のことを行う。

29.1.1 〔国際〕競技会ディレクターと協力して招集所のスケジュールを準備し、公表する。その内容には少なくとも、各種目の招集場所、第一招集・最終招集完了時刻、(最終)招集場所から競技場所へ移動を開始する時刻について記載されていること。

29.1.2 招集所においてチェックを済ませた競技者が、出場種目の予定されたスタート時刻に確実に競技場所において競技開始できるようにウォームアップ場と競技場内への移動を監督する。

競技者係はアスリートビブス（ビブス）がスタートリストと合っているか、また正しくつけているかを確認する。またシューズ、スパイクの寸法と数、衣類やバッグの広告が競技会における広告および展示物に関する規程ならびに競技注意事項等に適合しているか、承認されていないものを競技区域内に持ち込もうとしていないかどうかを確認しなければならない。

競技者係は未解決の問題がある場合や問題が発生したら、その判断を招集所審判長あるいは競技者係主任に求

める。

〔国際〕

国際競技会の場合、競技者の国・加盟団体が公式に承認したユニフォームを着用していることも確認する。

〔参照 TR5、競技会における広告および展示物に関する規程〕

うまく計画され、効率的に管理された招集所は、競技会成功の基本である。招集所が最大限の能力を発揮できるように十分なスペースを確保するための計画、招集所として必要とされる数（および各招集所内の仕切りの数）、および他の競技役員とのやり取り、および競技者がウォームアップエリアで招集を受ける際の告知のための信頼性の高い通信システムの確保は常に重要である。この他の考慮事項は競技会の種類、および招集所で実施されるチェック内容の数によって異なる。たとえば、ほとんどの学校競技会では、ユニフォームの広告をチェックする必要は考えにくいものに対して、トラック表面を保護するためにスパイクの長さをチェックすることは可能であろう。計画の過程では、どのチェックが行われるかが決定され、競技直前の競技者の緊張や混乱を避けるために、チェック項目は、事前に競技者やチームに伝えられることが好ましい。競技者係は、競技者が正しい組、レース、またはグループにいるか、また招集スケジュールに従って時間通りに競技エリアに向かっているかを確実にしなければならない。可能であれば、招集スケジュールは競技の各日の開始前に競技者とチームが確認できるようにする。

CR 30. 広告コミッショナー

任命された広告コミッショナーは「競技会における広告および展示物に関する規程（Marketing & Advertising Rules and Regulations）」が適用され遵守されていることを管理すると共に、招集所における未解決の問題または発生している問題を招集所審判長あるいは競技者係主任と一緒に判定する。

〔国内〕 **CR38. アナウンサー**

38.1 アナウンサーは観衆に対して各種目の参加競技者の氏名、（必要に応じて）ナンバー、組、抽選で決まったレーン順あるい

は試技順および途中時間などの情報を知らせなくてはならない。各種目の結果（順位、時間、高さ、距離、得点）は、情報を受け取ったならば、できるだけ早く発表する。

〔参照 CR25〕

- 38.2 アナウンスにあたってはトラック競技のスタート、フィールド競技の試技に悪影響を及ぼさないよう留意する。
- 38.3 トラック競技においては審判長や関係審判員と連携して、結果（順位、時間）および途中時間などを速やかにアナウンスする。

〔国内〕CR39. 公式計測員

||

- 39.1 公式計測員は競技会が行われる前にマーキングと設備の正確性を確認し、その旨を技術総務に証明する。これを確認するために競技場の設計図、図面および最新の計測報告書を見ることを全面的に保証されなければならない。

〔参照 TR10、26、29、32〕

- 39.2 本連盟では「公認陸上競技場および長距離競走路ならびに競歩路規程」等に基づき検定を実施し、公認競技会を開催し得る十分な精度のある適切な施設であると認定している。公式計測員は、その確認を技術総務に報告するとともに検定報告書を閲覧できるようにする。
- 39.3 使用する投てき用器具の確認報告を技術総務に行う。

〔参照 CR16〕

競技会規則・第3部 世界記録と日本記録

CR 31

日本陸上競技連盟競技規則／競技会規則・第3部
世界記録と日本記録

CR 31. 世界記録

申請と承認

- 31.1 世界記録は、競技会が行われた国または地域を統括する加盟団体によって事前に正しく定められ公表され、承認された正式の競技会で樹立されたもので、かつWA競技規則に従って実施されたものでなければならない。個人種目では3人以上、リレー種目では2チーム以上が、その種目に誠意をもって参加した者でなければならない。TR9の条件下で行われたフィールド種目とTR54、55に従って競技場の外で行われた種目を除き、競技者の記録は男女混合の競技で樹立されたものは承認されない。

〔注意〕

女子単独（女子レース）で実施されるレースの記録はCR32に合致していること。

- 31.2 WAが承認する世界記録の種類は以下のとおりである。

- 31.2.1 世界記録
- 31.2.2 U20世界記録
- 31.2.3 室内世界記録
- 31.2.4 U20室内世界記録

〔注意〕

- i 本規則において「世界記録」という場合、別途記載がない限り、本条に規定する全種類の記録を指す。
 - ii CR31.2.1、31.2.2の世界記録は、CR31.12、31.13に規定する条件を満たす競技場で承認された最も優れた記録とする。
- 31.3 世界記録を樹立した競技者（リレー種目の場合はチームのメンバー）は以下の条件を満たさなければならない。
- 31.3.1 本規則上、競技する資格を有していること。
 - 31.3.2 WAの加盟国の管轄下の居住者であること。
 - 31.3.3 CR31.2.2または31.2.4に基づいて提出される記録の場

合は、該当する競技者の生年月日が事前に WA 事務総長によって確認されている場合を除き、パスポート、出生証明書、または類似の書類によって生年月日が確認され、その写しが申請書に添付できない場合は、競技者の加盟団体より遅滞なく WA 事務総長に提出されなければならない。

31.3.4 リレー種目の場合は、チームのメンバー全員が Eligibility to Represent a Member Rules に基づき単一の加盟団体を代表する資格を有していること。

31.3.5 競技者が世界新記録または世界タイ記録を樹立したら、競技終了後直ちにドーピング検査を受けなければならない。Anti-Doping Regulations (ドーピング防止規則・Appendix 5 – 5.4.4a) で認められている事由以外での遅延は認められない。世界記録の承認のためのドーピング検査は、アンチドーピング規則に従って厳密に実施され、検体は収集後速やかに WADA 認定分析機関に送られ、分析されなければならない。400m 以上種目では、世界記録を承認するために収集された検体は、赤血球生成刺激剤 (ESA) について分析されなければならない。ドーピング検査に関連する文書 (ドーピング管理フォームおよび対応する検査結果) は、入手次第、直ちに WA に送付するものとし、理想とすれば、記録申請の際に記載しなければならない世界記録申請書類一式と共に、競技開催日を含め 30 日以内に WA 事務局に発送されなければならない (CR31.6 参照)。ドーピング検査に関する書類は Athletics Integrity Unit おいて審査され、以下の場合には記録は公認しない。

- a. ドーピング検査が実施されていない場合
- b. ドーピング検査が競技規則またはアンチドーピング規則に従って実施されていない場合
- c. ドーピング検査の検体が分析に適していない場合、または 400m 以上の競走競技で ESA の分析がされていない場合

d. ドーピング検査によりアンチドーピング規則に違反していることが判明した場合

〔注意〕

- i リレーの世界記録の場合は、チームのメンバー全員が検査を受けなければならない。
 - ii 世界記録を達成するしばらく前にその時点で禁止されていた物質もしくは技術を利用したことを競技者が認めた場合、Athletics Integrity Unitの勧告に従い、その記録は以降、WAによって世界記録とは見なされなくなる。
- 31.4 既存の世界記録と同等もしくはそれを上回る競技が行われた場合、その競技が行われた国の加盟団体は遅滞することなく記録認定のためにWAが義務付けるすべての資料をそろえなければならない。その競技が行われた国の加盟団体は、遅滞することなく記録公認のためにWAが義務付けるすべての資料を揃えなければならない。WAによって公認されない限り、いかなる記録も世界記録とはみなされない。当該加盟団体はWAに記録を提出する意思を、ただちに連絡する。

〔国内〕

- 国内で世界記録がつくられた時には、当該加盟団体は本連盟に成績を速やかに連絡し、記録を確認するために必要な資料を揃え、本連盟に送付する。本連盟はWA競技規則に基づき処理する。
- 31.5 記録がWAにより受理されるには、その種目の既存の世界記録よりもよいか、同じでなければならない。もし記録が等しいならば、その記録は従前の記録と同等の位置づけとして扱われる。
- 31.6 WAへの公式申請書は30日以内に記入し、WA事務局に送付されなければならない。外国人選手または外国チームに関する申請書であれば、当該申請書のコピーが当該外国人選手または外国チームの所属する加盟団体に対して、同じ期限内に送付されなければならない。

〔注意〕

申請用紙はWA事務局で請求次第入手できる。また、WAの

ウェブサイトからダウンロードすることもできる。

- 31.7 世界記録が樹立された国の加盟団体は公式申請書に以下のものを添付しなければならない。
 - 31.7.1 競技会のプログラム（もしくは電子データ）
 - 31.7.2 当該競技に関するすべての結果（本条の規定に基づいて提出が必要な情報も含む）
 - 31.7.3 写真判定システムが使われたトラック種目の世界記録の場合は、フィニッシュの判定写真とゼロ・コントロールテストの写真
 - 31.7.4 本条の規定に基づいて提出が求められるその他の情報（かかる情報を加盟団体が持っている場合または持っているべきである場合）
- 31.8 記録は、予選または準決勝、走高跳・棒高跳における同成績を解決するための追加試技、CR18.7または TR8.4.2、17.2、25.20、54.7.3により結果的に無効とされた競技もしくはその一部であっても、または競技者が最後まで全競技を行ったかどうかにかかわらず、混成競技の個々の種目で作られたものでも申請することができる。
- 31.9 WA会長と事務総長の両者の承認により、世界記録として有効になる。もし両者が、記録の承認にあたりなんらかの疑義を抱いた場合は、WAのガバナンス規程（Governance Rules）に基づきカウンシルに決定を付託する。
- 31.10 世界記録が公認されたら、WA事務総長は
 - 31.10.1 当該競技者の加盟団体、世界記録の申請を行った加盟団体、当該地域の地域陸協に通知する。
 - 31.10.2 WAは世界記録保持者に対して公式世界記録盾を授与する。
 - 31.10.3 新たな世界記録が承認されるたびに世界記録認定リストを更新する。このリストに記載された記録は、リスト公表日以降、WAによって CR32、33、34、35に記載される各承認種目で競技者またはチームが達成し、承認された最も優れた記録とみなされるものとする。
- 31.11 もし記録が承認されない場合、WAはその理由を明らかにす

る。

細 則

31.12 道路競走を除いて、

- 31.12.1 記録は WA に承認された競技施設または TR2 もしくは該当する場合は TR11.2 に適合する競技場所で達成されたものでなければならない。
- 31.12.2 200 m 以上（200 m を含む）のレースの記録は、1 周が 402.3 m（440 ヤード）を超えないトラックで作られ、またその競走が、曲走路のいずれかの部分からスタートした場合のみ公認される。この1周の長さに関する制限は、普通400 m トラックの外側に水濠がおかれる障害物レースには適用されない。
- 31.12.3 周回トラックで行われた種目の記録は、レーンの距離計測部分の半径が 50 m を超えないトラックで達成されたものでなければならない。ただし、曲走路が2つの円弧のうち大きい方が 180 度の回転のうち 60 度を超えない場合を除く。
- 31.12.4 屋外で行われるトラック種目は、TR14 に適合するトラックで行われた場合のみが認められる。

31.13 室内世界記録

- 31.13.1 室内世界記録は TR41～43 に適合した WA 認可の競技施設あるいは競技場所でつくられたものでなければならない。
- 31.13.2 200 m 以上のレースでは、周回トラック走路は 1 周 201.2 m（220 ヤード）を超えてはならない。
- 31.13.3 長距離走では、距離が規程の誤差以内であれば、1 周 200 m 以内の通常距離の周回トラックでの室内世界記録樹立が認められる。
- 31.13.4 周回トラックで行われる競技は傾斜のある曲走路の半径は 27 m を超えず、周回を重ねて行う競技では2つの直線は少なくとも 30 m と設計された走路で樹立されたものでなければならない。

31.14 競走競技と競歩競技の世界記録

- 31.14.1 レースの記録は計時員によって計時されるか、WA競技規則に適合した写真判定システム（TR19.19に従ってゼロ・コントロールテストを行ったもの）、またはトランスポンダーシステムによって記録されたものでなければならない（TR19.24参照）。
- 31.14.2 800m（4×200mリレーおよび4×400mリレーを含む）までの種目の世界記録は、WA競技規則に適合した写真判定システムによって記録された時間のみが承認される。
- 31.14.3 200m以内の屋外で達成された記録は、TR17.8～17.13に示される方法で測定された風速の報告が必要である。平均秒速2mを超える風が走る方向へ吹いていたと測定された場合、記録は公認されない。
- 31.14.4 TR17.3に違反したり、混成競技の個々の種目においてTR39.8.3で認められている不正スタート（1回目の不正スタートの後の2回目以降のスタート）での記録は、世界記録としては公認されない。
- 31.14.5 TR32および34のもとで行われる400m（4×200mリレーおよび4×400mリレーを含む）までのすべてのレースの世界記録の公認はTR15.2に準拠したWA承認のスタート・インフォメーション・システムに連結したスターティングブロックを使用し、かつ、そのスターティングブロックが適切に機能して反応時間が計測され、競技結果に表示されたものでなければならない。

TR31.14.4を単独で適用する場合は、TR17.4に基づく適用外要件は適用されない（レースでは失格とはならないが、世界記録としては認められない）ことを明確化する。

31.15 同一レースにおいて複数の距離で樹立された世界記録

- 31.15.1 レースは、ある定められた距離のもとで行われなければならない。
- 31.15.2 ある定められた時間内に達した距離を競うレースは、あ

る一定距離のレースと併存してもよい。(例：1時間走と20,000m 参照：TR18.3)

31.15.3 同じ競技者が、同一のレースで別々の記録を申請することはさしつかえない。

31.15.4 異なる競技者が同一のレースで複数の記録申請を行うことはさしつかえない。

31.15.5 その競技者が定められた距離のレースを完走（歩）しなかった場合、途中までの短い距離で達成した記録は認められない。

31.16 リレー競走の世界記録

リレー競走で第1走者が達成した記録は世界記録として申請することができない。

31.17 フィールド競技の世界記録

31.17.1 記録は、3名のフィールド競技審判員が検査済の鋼鉄製巻尺または高度計を使って、またはその他の科学的計測器を使って計測されたものでなければならない。使用する計測器はTR10の規定に基づき、正確性が確認されたものでなければならない。

〔国内〕

鋼鉄製巻尺として、JIS規格1級認証品を使用する。

31.17.2 屋外で実施された走幅跳および三段跳の記録は、TR29.10～19.12に示される方法で測定された風速の報告が必要である。平均秒速2mを超える風が跳躍方向へ吹いていたと測定された場合、記録は公認されない。

31.17.3 世界記録は、もし樹立された記録が、その時点でそれまでの記録と同じか上回る場合、1競技会で複数の記録が認められる。

31.17.4 投てき種目においては、使用された用具（投てき物）はCR16の規定に基づき事前に検査されたものでなければならない。種目競技中に世界記録と同等かそれを上回る記録が達成された場合、審判長は直ちに使用された用具（投てき物）に印をつけ、その用具（投てき物）が本規則の規定に合致しているか、あるいは特性面で何らかの変

更がなされていないか確認すべく検査しなければならない。通常、当該競技終了後に、その用具（投てき物）について CR16 に基づく再検査を実施しなければならない。

31.18 混成競技の世界記録

個々の種目の記録が TR39.8 で定められた条件の下で達成されたものでなければならない。それに加え、風力計測が求められる種目では平均秒速（個々の種目で計測された風速を合計し、これを種目数で割ったもの）は、+2m を超えてはならない。

31.19 競歩競技の世界記録

少なくとも3人の WA レベルもしくは地域レベルの国際競歩審判員が審判を務め、世界記録認定申請書に署名しなければならない。

31.20 競歩競技（競技場外）の世界記録

31.20.1 コースは WA / A I M S 認定の A 級もしくは B 級の計測員によって計測されたものでなければならない。かかる計測員は、WA の要請に応じて、計測報告書および本条に定めるその他の必要な情報を確実に提供できるようにしなければならない。

31.20.2 周回コースは、できるだけスタートとフィニッシュを競技場内とし、1周は1km以上で2km以下とする。

31.20.3 当初のコース計測を行った計測員、またはその計測員に指名され、正式に計測されたコースの詳細を記載した書類の写しを持つ、しかるべき資格を有すると主催者と協議して決めた役員は、競技者が完歩したコースが正式に計測され、記録されたとおりのコースであることを確認しなければならない。

31.20.4 コースは、レース当日のできる限り直前か、あるいはレース後ただちに、できるだけ最初の計測を行った計測員とは異なる A 級の WA / A I M S 自転車計測員が再確認（再計測）しなければならない。

〔注意〕

当初の計測が少なくとも2人のA級計測員、またはA級計測員1人とB級計測員1人によって行われた場合、CR31.20.4の確認(再計測)は必要ない。

- 31.20.5 場外競歩競技においてコースの中間地点までの距離で達成された世界記録は、CR31に規定する条件に合致していなければならない。中間地点までの距離はコース計測時に測られ、マークされていたものでなければならず、CR31.20.4による確認がなされなければならない。
- 31.21 道路競走における世界記録
- 31.21.1 コースはWA/AIMS認定のA級もしくはB級の計測員によって計測されたものでなければならない。かかる計測員は、WAの要請に応じて、計測報告書および本条に定めるその他の必要な情報を確実に提供できるようにしなければならない。
- 31.21.2 スタートとフィニッシュの2点間の理論上の直線距離は、そのレースの全距離の50%以下とする。
- 31.21.3 スタート地点とフィニッシュ地点間全体の標高の減少は1,000分の1km(0.1%)、即ち1kmあたり1mを超えてはならない。
- 31.21.4 当初のコース計測を行った計測員、またはその計測員に指名され、正式に計測されたコースの詳細を記載した書類の写しを持つ、しかるべき資格を有すると主催者と協議して決めた役員は、競技に先立ち、正式に計測され記録されたとおりのコースであることを確認しなければならない。競技中は先導車に乗り込み、競技者が同じコースを走っていることを確認しなければならない。
- 31.21.5 コースは、レース当日のできる限り直前か、あるいはレース後ただちに、できるだけ最初の計測を行った計測員とは異なるA級のWA/AIMS自転車計測員が再確認(再計測)しなければならない。

〔注意〕

当初の計測が少なくとも2人のA級計測員、またはA級計測員1人とB級計測員1人によって行われた場合、

CR31.21.5の確認(再計測)は必要ない。

31.21.6 レース中の途中距離で達成された道路競走の世界記録は、CR31の条件に合致してはならない。その途中距離は、コース計測実施の際に測られ、マークされていたものでなければならず、CR31.21.5に則った確認がなされなければならない。

31.21.7 ロードリレーは、各区間を5 km、10 km、5 km、10 km、5 km、7.195 kmとする。各区間の距離は、各区間とも誤差±1%以内とし、コース計測実施の際に計られ、マークされていないと認められ、CR31.21.5に則った確認がなされなければならない。

[注意]

各国陸連および地域陸連は、国内またはエリア新記録を公認する際には上記で示されたのと同様な規則によることを推奨する。

CR 32. 世界記録が公認される種目

全自動写真判定 (F.A.T.)

手動計時 (H.T.)

トランスポンダー計時 (T.T.)

男子

競走・混成競技・競歩種目

写真判定のみ： 100 m 200 m 400 m 800 m

110 mハードル 400 mハードル

4×100 mリレー 4×200 mリレー 4×400 mリレー

十種競技

写真判定あるいは手動計時：

1,000 m 1,500 m 1マイル* 2,000 m 3,000 m

5,000 m 10,000 m 1時間

3,000 m障害物

4×800 mリレー ディスタンスメドレーリレー

4×1,500 mリレー

競歩(トラック) 20,000 m 30,000 m 50,000 m

※1マイル=1,609.344m

写真判定・手動計時・トランスポンダー計時：

道路競走 5km** 10km ハーフマラソン
マラソン 100km
ロードリレー（マラソンの距離のみ）
競歩（道路） 20km 50km

フィールド種目

跳躍：走高跳 棒高跳 走幅跳 三段跳
投てき：砲丸投 円盤投 ハンマー投 やり投

女子

競走・混成競技・競歩種目

写真判定のみ：100m 200m 400m 800m
100mハードル 400mハードル
4×100mリレー 4×200mリレー 4×400mリレー
七種競技 十種競技

写真判定あるいは手動計時：

1,000m 1,500m 1マイル 2,000m 3,000m
5,000m 10,000m 1時間
3,000m障害物
4×800mリレー ディスタンスメドレーリレー
4×1,500mリレー
競歩（トラック）10,000m 20,000m 50,000m*

写真判定・手動計時・トランスポンダー計時：

道路競走 5km** 10km ハーフマラソン
マラソン 100km
ロードリレー（マラソンの距離のみ）
競歩（道路） 20km 50km

* 記録の初回認定は2019年1月1日以降とし、4.20:00以内の記録を対象とする。

** 記録の初回認定は2018年1月1日以降とする。

〔注意〕

- i 競歩競技を除く女子の道路競走については、WAは男女混合レース（男女混合）で達成された世界記録と女子レース（女

子単独)で達成された世界記録という2つの世界記録を公認するものとする。

- ii 女子単独の道路競走は、男女異なるスタート時間を設けることで実施できる。その際、特にコースが同じ箇所を複数回通過するように設定されている場合は、助力、ペース調整、妨害の可能性を防ぐべく適切な時間差が設定されるべきである。

〔注釈〕

WAは男女別に時間差を置いてスタートするレースは「女子単独」に含めている。

フィールド種目

跳 躍：走高跳 棒高跳 走幅跳 三段跳

投てき：砲丸投 円盤投 ハンマー投 やり投

男女混合

競走・混成競技・競歩種目

写真判定のみ：4×400mリレー(男女混合)

CR 33. U20世界記録が公認される種目

全自動写真判定(F.A.T.)

手動計時(H.T.)

トランスポンダー計時(T.T.)

U20男子

競走・混成競技・競歩種目

写真判定のみ：100m 200m 400m 800m

110mハードル 400mハードル

4×100mリレー 4×400mリレー

十種競技

写真判定あるいは手動計時：

1,000m 1,500m 1マイル 3,000m

5,000m 10,000m

3,000m障害物

競歩(トラック) 10,000m

写真判定・手動計時・トランスポンダー計時：

競歩(道路) 10km

フィールド種目

跳躍：走高跳 棒高跳 走幅跳 三段跳

投てき：砲丸投 円盤投 ハンマー投 やり投

U20女子

競走・混成競技・競歩種目

写真判定のみ：100m 200m 400m 800m

100mハードル 400mハードル

4×100mリレー 4×400mリレー

七種競技 十種競技(7300点を超える場合のみ公認)

写真判定あるいは手動計時：

1,000m 1,500m 1マイル 3,000m

5,000m 10,000m

3,000m障害物

競歩(トラック) 10,000m

写真判定・手動計時・トランスポンダー計時：

競歩(道路) 10km

フィールド種目

跳躍：走高跳 棒高跳 走幅跳 三段跳

投てき：砲丸投 円盤投 ハンマー投 やり投

CR 34. 室内世界記録として公認される種目

全自動写真判定(F.A.T.)

手動計時(H.T.)

男子

競走・混成競技・競歩種目

写真判定のみ：50m 60m 200m 400m 800m

50mハードル 60mハードル

4×200mリレー 4×400mリレー

七種競技

写真判定あるいは手動計時：

1,000m 1,500m 1マイル 3,000m 5,000m

4×800mリレー

5,000 m競歩

フィールド種目

跳 躍：走高跳 棒高跳 走幅跳 三段跳

投てき：砲丸投

女 子

競走・混成競技・競歩種目

写真判定のみ：50 m 60 m 200 m 400 m 800 m

50 mハードル 60 mハードル

4×200 mリレー 4×400 mリレー

五種競技

写真判定あるいは手動計時：

1,000 m 1,500 m 1マイル 3,000 m 5,000 m

4×800 mリレー

3,000 m競歩

フィールド種目

跳 躍：走高跳 棒高跳 走幅跳 三段跳

投てき：砲丸投

CR35. U20室内世界記録が公認される種目

全自動写真判定 (F.A.T.)

手動計時 (H.T.)

U20男子

競走・混成競技・競歩種目

写真判定のみ：60 m 200 m 400 m 800 m

60 mハードル

七種競技

写真判定あるいは手動計時：

1,000 m 1,500 m 1マイル 3,000 m 5,000 m

フィールド種目

跳 躍：走高跳 棒高跳 走幅跳 三段跳

投てき：砲丸投

U20女子

競走・混成競技

写真判定のみ： 60 m 200 m 400 m 800 m

60 mハードル

五種競技

写真判定あるいは手動計時：

1,000 m 1,500 m 1マイル 3,000 m 5,000 m

フィールド種目

跳 躍：走高跳 棒高跳 走幅跳 三段跳

投てき：砲丸投

CR 36. その他の記録

- 36.1 大規模競技会、選手権大会、一般競技会等、競技会毎の大会記録は、その大会の主催者や大会組織委員会により定められる。
- 36.2 当該競技会で風の条件を考慮しないとの規定がある場合を除き、本競技規則を適用して行われたそれまでの大会の最高記録が大会記録として認められるべきである。

〔国内〕CR 37. 日本記録と公認記録

日本記録

- 37.1 日本記録がつくられた時には、競技会を統括する加盟団体は本連盟に成績を速やかに連絡し、記録を確認するために必要な資料を揃え送付しなければならない。

日本記録は、

- (a) 日本記録
- (b) U20日本記録
- (c) U18日本記録
- (d) 室内日本記録
- (e) U20室内日本記録
- (f) U18室内日本記録

とする。

このうち、(a)日本記録(b) U20日本記録(c) U18日本記録は本条日本記録の公認要件を満たしていなければならない。また、(d)室内日本記録(e) U20室内日本記録(f) U18室内日本記録は、

CR31.13 室内世界記録の公認条件に準じる。

[参照 CR32～35]

- 37.2 前項の確認とともに加盟団体は、本連盟所定のそれぞれの新記録申請書に次項の必要事項を記載し、それを30日以内に本連盟に送付する。
- 37.3 競技会の開催を統括する加盟団体が、それらの新記録申請書を作成する時には、その競技会の審判長、関係審判員および記録・情報処理員が確認したつぎの事項を記載する。

<記載事項>

- (1) 当該種目
- (2) 達成記録
- (3) 風力(追風が問題となる各試技の実施時)
- (4) 競技者名と所属名
- (5) 競技会の行われた日時
- (6) 競技会の開かれた場所
- (7) 競技会名
- (8) 本連盟の規則が正確に適用されたことの確認(総務と当該審判長の署名)

<添付書類>

- (1) 印刷した大会プログラム
- (2) 当該種目の全記録
- (3) トラック競技で写真判定が行われた場合は、その記録の判定写真およびゼロ・コントロールテストの写真
- (4) フィールド競技では全記録用紙

申請に用いる成績表は、コンピューターで記録処理を行った競技会にあっては、コンピューターシステムに直結した印刷装置で出力した記録表もしくは、その記録表をもとにして製版印刷された記録表を使用することができる。

また、電子データによる申請も、所定の用件を満たす場合は使用することができる。

- 37.4 日本記録公認の要件は、つぎの通りとする。

- 37.4.1 記録は公認競技場、公認長距離競走路・競歩路でつくられたものでなければならない。また表面が木製であってはならない。
公認競技場については、「公認陸上競技場および長距離競走路ならびに競歩路規程」を参照のこと。
- 37.4.2 記録は、競技会が行われた地域を統括する本連盟加盟団体によって事前に正しく定められ、公表され、承認された正式の競技会で樹立されたものでなければならない。競技会のプログラムの中には、その競技種目に参加する競技者の氏名が印刷されていなければならない。
- 37.4.3 記録は、その種目における公認された日本記録よりもよいか、あるいはそれと同じものでなければならない。
- 37.4.4 記録は、予選または準決勝、同着あるいは同記録を解決するための再レースあるいは追加試技、または混成競技でつくられたものでもさしつかえない。
- 37.4.5 日本記録（オリンピック種目のみとし、U20・U18・室内は含まない）を樹立した競技者は、ドーピング検査を受けなければならない。海外の競技会において日本記録を樹立した場合、競技後にドーピング検査が実施されなかった場合には、日本に帰国後速やかに、ドーピング検査を受けなければならない。その検査結果がドーピング防止規則違反ならば、あるいはその検査が実施されていない場合は、本連盟は日本記録として公認しない。
- 37.4.6 競歩競技の日本記録については、少なくとも一人の JRWJ（日本陸連競歩審判員）以上の資格を持った競歩審判員が競技中歩型の判定を行い、日本記録申請書に署名しなければならない。
- 37.4.7 外国における競技会で、日本記録がつくられた時は、新記録申請書とそれを確認できる記録証明書及び必要資料を30日以内に提出する。
- 37.5 記録公認の競技場および競技会の条件は、CR31世界記録の31.14.1～31.14.4、31.15、31.16、31.17、31.18、31.21.2～3、31.21.6～7を適用する。

37.6 本連盟は、日本記録を公認する。申請した記録を認めない時は、理由を付して、その加盟団体に文書をもって通知する。これらの公式記録の表は毎年12月末日に改訂して公表し、その写しは各加盟団体に送付する。本連盟は、日本記録の表を毎年1月末日までにWA事務局に送付する。

新しい種目が加わった時、および記録の扱い方が変更になった場合には、その年に出されたもっともよい記録を日本記録として扱う。

37.7 日本記録の表は本連盟事務局で保管する。WAに提出した世界記録承認願の写しもまた同じである。各加盟団体は、その都道府県の最高公認記録の表を保管しなければならない。その表の写しは、毎年11月末日までに本連盟事務局に送付しなければならない。

日本記録として公認される種目は、CR37.10～37.13に規定する。

記録公認については、各加盟団体は本連盟規則を採用する。

公認記録

37.8 加盟団体は、主催、共催あるいは所管した競技会の成績表（予選・準決勝・決勝記録表、走幅跳・三段跳記録表、混成競技記録表等）各1部を競技会終了後30日以内に本連盟に送付しなければならない。

成績表に報告された以外の記録は、いかなる場合も公認記録の対象とはならない。

報告はつぎのようになされる。

37.8.1 追風が記録の公認に影響する種目については、決勝記録表、予選記録表の左の欄に風向あるいは、追風の区別および風速を必ず記入する。

37.8.2 プログラム1部を添える。特に競技者氏名あるいは所属の訂正のある場合は注意する。

「登録会員規程」によって登録されていない競技者の記録、または本連盟が定める要件を満たさない競技会の記録は、いかなる場合も対象とはならない。

申請に用いる記録表は、コンピューターで記録処理を

行った競技会にあっては、コンピューターに直結した印刷装置で出力された記録表をもって代えることができる。

データによる申請について、申請に用いる成績表の要件を満たしていれば、システムを用いて行うことができる。主催者は、公式の成績とその資料を少なくともその年度内保管しなければならない。

- 37.9 外国における競技会でつくられた記録は、それを確認できる記録証明書等添付して記録公認申請する。

37.10 日本記録が公認される種目

全自動写真判定 (F.A.T.)

手動計時 (H.T.)

トランスポンダー計時 (T.T.)

男 子

競走・混成競技・競歩種目

写真判定のみ： 100 m 200 m 300 m 400 m 800 m
110 mハードル 400 mハードル
4×100 mリレー 4×200 mリレー 4×400 mリレー
十種競技

写真判定あるいは手動計時：

1,000 m 1,500 m 1マイル* 2,000 m 3,000 m
5,000 m 10,000 m 15,000 m 1時間
3,000 m障害物
4×800 mリレー 4×1,500 mリレー
競歩(トラック) 5,000 m 10,000 m 20,000 m
30,000 m 50,000 m

*1マイル=1,609.344m

写真判定・手動計時・トランスポンダー計時：

道路競走 5 km 10 km 15 km 10マイル 20 km
ハーフマラソン 25 km 30 km
マラソン 100 km
ロードリレー(マラソンの距離のみ)

競歩（道路） 10km 15km 20km 30km 50km

フィールド種目

跳 躍：走高跳 棒高跳 走幅跳 三段跳

投てき：砲丸投 円盤投 ハンマー投 やり投

女 子

競走・混成競技・競歩種目

写真判定のみ： 100m 200m 300m 400m 800m

100mハードル 400mハードル

4×100mリレー 4×200mリレー 4×400mリレー

七種競技 十種競技

写真判定あるいは手動計時：

1,000m 1,500m 1マイル 2,000m 3,000m

5,000m 10,000m 1時間

3,000m障害物

4×800mリレー 4×1,500mリレー

競歩（トラック） 5,000m 10,000m 20,000m

写真判定・手動計時・トランスポンダー計時：

道路競走 5km 10km 15km 20km

ハーフマラソン 25km 30km

マラソン 100km

ロードリレー（マラソンの距離のみ）

競歩（道路） 5km 10km 15km 20km 50km

〔注意〕

競歩競技を除く女子道路競走について、男女混合レースで樹立された日本記録と女子単独レース（男女別時間差スタートを含む）で樹立された日本記録に分けて二つの日本記録を公認する。

フィールド種目

跳 躍：走高跳 棒高跳 走幅跳 三段跳

投てき：砲丸投 円盤投 ハンマー投 やり投

男女混合

競走・混成競技・競歩種目

写真判定のみ： 4×400mリレー（男女混合）

*記録の初回認定は2019年12月31日とする。

37.11 U20日本記録が公認される種目

全自動写真判定 (F.A.T.)

手動計時 (H.T.)

トランスポンダー計時 (T.T.)

男子

競走・混成競技・競歩種目

写真判定のみ : 100 m 200 m 400 m 800 m
110 mハードル 300 mハードル 400 mハードル
4×100 mリレー 4×400 mリレー
十種競技

写真判定あるいは手動計時 :

1,000 m 1,500 m 1マイル 3,000 m
5,000 m 10,000 m
2,000 m障害物 3,000 m障害物
競歩(トラック) 10,000 m

写真判定・手動計時・トランスポンダー計時 :

競歩(道路) 10 km

フィールド種目

跳躍 : 走高跳 棒高跳 走幅跳 三段跳
投てき : 砲丸投 円盤投 ハンマー投 やり投

女子

競走・混成競技・競歩種目

写真判定のみ : 100 m 200 m 400 m 800 m
100 mハードル 300 mハードル 400 mハードル
4×100 mリレー 4×400 mリレー
七種競技 十種競技

写真判定あるいは手動計時 :

1,000 m 1,500 m 1マイル 3,000 m
5,000 m 10,000 m
2,000 m障害物 3,000 m障害物
競歩(トラック) 5,000 m 10,000 m

写真判定・手動計時・トランスポンダー計時：

競歩（道路） 10km

フィールド種目

跳 躍：走高跳 棒高跳 走幅跳 三段跳

投てき：砲丸投 円盤投 ハンマー投 やり投

37.12 U18日本記録として公認される種目

全自動写真判定 (F.A.T.)

手動計時 (H.T.)

男 子

競走・混成競技・競歩種目

写真判定のみ： 100m 200m 400m 800m

110mハードル 300mハードル 400mハードル

4×100mリレー

八種競技

写真判定あるいは手動計時：

1,000m 1,500m 1マイル 3,000m

5,000m 10,000m

2,000m障害物 3,000m障害物

競歩（トラック） 10,000m

フィールド種目

跳 躍：走高跳 棒高跳 走幅跳 三段跳

投てき：砲丸投 円盤投 ハンマー投 やり投

女 子

競走・混成競技・競歩種目

写真判定のみ： 100m 200m 400m 800m

110mハードル 300mハードル 400mハードル

4×100mリレー

七種競技

写真判定あるいは手動計時：

1,000m 1,500m 1マイル 3,000m

5,000m 10,000m

2,000m障害物 3,000m障害物

競歩(トラック) 5,000 m

フィールド種目

跳 躍 : 走高跳 棒高跳 走幅跳 三段跳

投てき : 砲丸投 円盤投 ハンマー投 やり投

37.13 室内日本記録として公認される種目

全自動写真判定 (F.A.T.)

手動計時 (H.T.)

男 子

競走・混成競技・競歩種目

写真判定のみ : 50 m 60 m 200 m 400 m 800 m

50 mハードル 60 mハードル

4×200 mリレー 4×400 mリレー

七種競技

写真判定あるいは手動計時 :

1,000 m 1,500 m 1マイル 3,000 m 5,000 m

4×800 mリレー

5,000 m競歩

フィールド種目

跳 躍 : 走高跳 棒高跳 走幅跳 三段跳

投てき : 砲丸投

女 子

競走・混成競技・競歩種目

写真判定のみ : 50 m 60 m 200 m 400 m 800 m

50 mハードル 60 mハードル

4×200 mリレー 4×400 mリレー

五種競技

写真判定あるいは手動計時 :

1,000 m 1,500 m 1マイル 3,000 m 5,000 m

4×800 mリレー

3,000 m競歩

フィールド種目

跳 躍 : 走高跳 棒高跳 走幅跳 三段跳

投てき：砲丸投

37.14 U20室内日本記録が公認される種目

全自動写真判定 (F.A.T.)

手動計時 (H.T.)

男 子

競走・混成競技

写真判定のみ：60 m 200 m 400 m 800 m

60 mハードル

七種競技

写真判定あるいは手動計時：

1,000 m 1,500 m 1マイル 3,000 m 5,000 m

フィールド種目

跳 躍：走高跳 棒高跳 走幅跳 三段跳

投てき：砲丸投

女 子

競走・混成競技

写真判定のみ：60 m 200 m 400 m 800 m

60 mハードル

五種競技

写真判定あるいは手動計時：

1,000 m 1,500 m 1マイル 3,000 m 5,000 m

フィールド種目

跳 躍：走高跳 棒高跳 走幅跳 三段跳

投てき：砲丸投

37.15 U18室内日本記録として公認される種目

全自動写真判定 (F.A.T.)

手動計時 (H.T.)

男 子

競走・混成競技

写真判定のみ：60 m 200 m 400 m 800 m

60 mハードル

七種競技

写真判定あるいは手動計時：

1,000 m 1,500 m 1マイル 3,000 m 5,000 m

フィールド種目

跳 躍：走高跳 棒高跳 走幅跳 三段跳

投てき：砲丸投

女 子

競走・混成競技

写真判定のみ：60 m 200 m 400 m 800 m

60 mハードル

五種競技

写真判定あるいは手動計時：

1,000 m 1,500 m 1マイル 3,000 m 5,000 m

フィールド種目

跳 躍：走高跳 棒高跳 走幅跳 三段跳

投てき：砲丸投

競技規則

(Technical Rules : TR)

競技規則・第1部 総則

TR 1. 総則

国内で開催されるすべての公認競技会は日本陸上競技連盟（以下本連盟という）の競技規則に基づいて行われなければならない。このことは大会要項やプログラム等に明記しなければならない。

〔国際〕

国際競技会定義に定められた競技会は、World Athletics（以下、WA）競技規則に基づいて行われなければならない。

あらゆる競技会はWA競技規則による方式によらないで競技を実施することができる。但し、競技者にWA競技規則によるよりも多くの権利を与えるような規則は適用できない。これら競技会の形式は当該競技会の主催団体が決定する。

競技場外で行われる大規模競技会で、エリートや年齢などその区分ごとに順位や表彰が行われる競技に参加する競技者には、本規則が全面的に適用される。主催者は、特に安全に関する規則など、参加に際して適用されるその他の規則等の概要を示さなければならない。

〔国際－注意〕

WA加盟団体は、自国内の競技会運営にあたってはWA競技規則を適用することを推奨する。

これらの規則は既に厳密な適用からいくつかのバリエーションを検討しているが、競技会主催者は競技会で、さらに異なるフォーマットを使用してもよいことが強調されている。ただし唯一の制限は、競技者がそのような状況においてより多くの「権利」を受け取ることがあってはならないということである。例えば、フィールド種目で、試技回数を減らしたり、残り時間を減らしたりは許されるが、それぞれ増やすことは認められない。

大衆参加ランニング及びウォーキングイベントに関しては、これらの規則が完全に適用されるのは、イベントに参加するエリートカテゴリーの競技者または、主催者が何らかの理由によって指定したカテゴリーの競技者（例えば、賞金の対象となるなど）のみと規定される。

しかし、競技会主催者は、特に安全性の考慮事項に関して、特に交通が完全には遮断されていないレースの場合、様々なカテゴリーに適用される規則と手順をすべての参加者に提供する情報のなかで強調することが推奨される。これは、例えば、TR6.3が適用されるエリートランナーやその他のカテゴリーで出場する競技者が完全閉鎖されたコースで走っているときにはヘッドまたはイヤホンを使用することを許可するにしても、交通規制が解除された後は、低速のランナーに対しては使用を禁止する（少なくとも推奨しない）。

TR 2. 陸上競技場

陸上競技場のトラックや助走路の表面は、ランニングシューズのスパイクを受け止められるように堅固で均一とする。

WA陸上競技施設マニュアルの基準を満たす堅固で均一な舗装材は、陸上競技において使用することができる。

〔国内〕

本連盟が主催、共催する競技会は、本連盟の公認に関する諸規程に合致した競技場で行う。

〔国際〕

国際競技会定義 1.1 に該当する屋外競技会は、WA クラス 1 の認定証を保持している施設のみで行われる。また、そのような施設が使えるのならば国際競技会定義 1.2～1.10 に該当する屋外競技会も、この施設で行うことが望ましい。

いずれの場合も、国際競技会定義 1.2～1.10 に該当する屋外競技会で使用しようとする競技施設は、WA クラス 2 の認定証が必要である。

〔国際－注意〕

- i . WA 陸上競技施設マニュアルには、トラックの計測やマーキングに関する詳細な図を含め、トラックとフィールド施設の規格と建造に関する詳細かつ明確な仕様があり、WA のウェ

ブサイトから入手できる。

- ii. 認証システムの手続きと同様に使用に際して認可申請および検査報告が求められる現行の標準書式は、WA事務局から、そしてWAのウェブサイトから入手できる。

〔注意〕

- iii. 道路競歩、道路競技、クロスカントリー、マウンテン、トレイルコースについては TR54.11, 55.2, 55.3, 56.1～56.5, 57.1を参照すること。
- iv. 室内陸上競技施設については TR41を参照すること。

TR 3. 年齢と性別

年齢区分

- 3.1 この規則の下で行われる競技会は以下に示す年齢区分に分けるか、競技会規定に追加で定めたり、各国陸連が定めた区分によって分けたりすることができる。

・アンダー18 (U18) 男子・女子：

競技会が行われる年の12月31日現在で16歳あるいは17歳の競技者

・アンダー20 (U20) 男子・女子：

競技会が行われる年の12月31日現在で18歳あるいは19歳の競技者

・マスター男子・女子：35歳以上の男子・女子

〔注意〕

- i. マスターズ競技会に関する事項は、WAおよびWMAのカウンシルが承認したWA/WMAハンドブックを準用する。
- ii. 最低年齢を含む競技会への参加資格は、各競技会規程に従わなければならない。

〔国内〕

国内のユース、ジュニア競技会では年齢区分の下限は設けない。

- 3.2 競技者が当該年齢区分に分類されるのであれば、本規則により当該年齢区分対象の競技会に出場する資格を持つ。競技者は有効なパスポートやその他競技会の規則によって承認され

た証拠書式を提示することで年齢の証明をしなければならない。そのような証拠を提出できなかつたり、拒否したりした競技者は競技に参加することは許されない。

〔注意〕

TR3の規定に違反した場合の制裁措置については、資格に関する規程 (Eligibility Rules) を参照すること。

TR3.1は、特定の方法で年齢グループを定義しているが、どの年齢グループが適用されるのか、注 (ii) によって想定される出場できる競技者の年齢の下限を定めるのは各競技会の規程である。

性別

- 3.3 この競技規則によって行われる競技会は、男子・女子・ユニバーサル (男女混合) に分類される。男女混合競技が競技場外で行われた場合、あるいは TR9 に定めるものを例外として競技場内で行われた場合、競技結果を発表またはその他の方法で男女別に示す必要がある。ユニバーサル種目や競技会の結果は、一つの種目分類として取り扱う。
- 3.4 生後から生涯を通じて常に男性として認められているか、TR3.6.1 に該当し、WA 規則及び諸規程の資格を有している者は、男性 (またはユニバーサル) の競技に出場する資格がある。
- 3.5 生後から生涯を通じて常に女性として認められているか、TR3.6.2 に該当し、WA 規則及び諸規程の資格を有している者は、女性 (またはユニバーサル) の競技に出場する資格がある。
- 3.6 以下の資格を定める諸規程はカウンシルが承認する。
- 3.6.1 女性から男性に転換を行ったトランスジェンダーの男子競技への参加資格
- 3.6.2 男性から女性に転換を行ったトランスジェンダーの女子競技への参加資格
- 3.6.3 性分化疾患を持つ女性の女子競技への参加資格
諸規程に合致しない、あるいは拒否した競技者は競技に

参加する資格を有しない。

〔注意〕

TR3の規定に違反した場合の制裁措置については、資格に関する規程 (Eligibility Rules) を参照すること。

ユニバーサル競技会とは、男性と女性が同じチームに含まれているリレーやチームの競技だけでなく、リザルトを男女別に分けることなしに男女が一緒に参加する競技も定義に含まれる。

TR 4. 申し込み

- 4.1 本連盟の規則によって行われる競技会では、参加申し込みは有資格競技者に限定される。〔参照 本連盟の規約のもとで競技する競技者の資格に関する規程〕
- 4.2 外国人が日本の競技会に出場する場合は、競技者の自国・地域の陸連の参加資格を持ち、同陸連の参加承認がなければ出場することは許されない。海外で競技を行う競技者の参加資格は、「国際競技会で競技するための要件 (Requirements to Compete in International Competitions Rules)」に記載されている通りである。技術代表に対し反対の申し出がない限りは、当該資格は受け入れられる (TR8.1参照)。

同時申し込み

- 4.3 競技者が、同時にトラック競技とフィールド競技あるいは2種目以上のフィールド競技に出場している場合には、審判長は1ラウンドに一度、走高跳および棒高跳では各試技に一度、競技会に先立って決めた順序によらないで、その試技を許すことができる。もし、競技者がその後の試技を行うべき順序の際に不在の時、その試技時間が過ぎれば、パス扱いとなる。

〔国内〕

走高跳および棒高跳においては、事前に申告し無効試技扱いとすることができる。

〔注意〕

審判長は、フィールド競技の最終ラウンドで異なる順序で試技を行うことを認めてはならないが、それ以前のラウンドで

は認めることができる。混成競技ではどのラウンドでも異なる順序で試技を行うことを認めることができる。

注意は、別の種目との重複出場のために、試技の最終ラウンド（試技のラウンド回数に関係なく）で競技者が違う順序で試行することを許可してはならないと解釈される。競技者が最終ラウンドの場におらず、それ以前にパスすることを表明していない場合、その競技者の試技に許される制限時間がカウントダウンされ、時間が経過する前に戻らなければ、パスとして記録される。[TR25.18参照。どのラウンドであっても、代替試技が与えられた場合には、通常では試技順の変更は行われぬ]。

TR4.3と26.2において、高さを競う跳躍ではある高さを1回目または2回目の試技でクリアした場合には、同じ高さの2回目または3回目を跳躍することはできないとしているが、子供や学校の大会のように競技者のレベルが高くない場合には、同じ高さの2回目または3回目の試技を選択できるように規則を変更してもよい。

参加の拒否

4.4 [国際] 国際競技会定義 1.1～1.3、1.6に該当するすべての競技会において、つぎの競技者はリレーも含む当該競技会で実施される全種目（当該競技者が同時にエントリーし参加している他の種目も含む）に以後参加することが認められない。

4.4.1 その種目に出場するという最終確認がなされていたにもかかわらず、出場しなかった競技者。

[国際—注意]

出場者を最終確認するために限定した時間が、あらかじめ発表されなければならない。

4.4.2 その種目における以後の出場者を決める予選や準決勝等において資格を得たにもかかわらず、その後の競技をしなかった競技者。

4.4.3 誠実に全力を尽くして競技しなかった競技者。その判断は審判長が行い、公式記録で本件への言及がなされなければならない。

[国際—注意]

TR4.4.3で想定される状況は、混成競技の個々の種目には適用されない。

CR6に基づいて任命された医事代表によって、あるいは、医事代表が任命されていない場合は主催者によって任命された医師によって診察され、診断書が提示された場合、その診断書は、出場の最終確認後または予選ラウンドで競技した後、に競技できなくなった競技者が翌日以降行われる種目（混成競技の各種目は除く）で競技できると認める十分な理由とすることができる。

最終確認後、他の正当な理由（例えば競技者自身の行動と無関係の諸条件、具体的には公的交通手段のトラブルなど）は、技術代表によって同様に認められることがある。

関連する審判長が、そのような状況に気づき、レースを放棄した競技者が、誠意を尽くして競技していないと確信を持った場合には、この競技者について、該当するリザルト上に“DNF TR4.4.3”とする必要がある。審判長がそのような決定を下す過程、またはそれに起因する抗議を考慮したジュリーの検討の過程において、競技者や競技者に代わってチームから示された棄権や出場しなかった理由が考慮され得る。この規則は、医学的理由の場合に明確に従わなければならない過程を規定している。

招集所での参加の除外

4.5 TR4.4による追加的な処分を受ける際や、招集所に示された指定時間（CR29参照）に招集所にいない競技者は、以下の場合を除き、当該種目への参加から除外され、DNSとして記録される。

当該審判長は、抗議に対してすぐに判断できず、「抗議中」として競技を行っている競技者も含め、競技への参加除外について判断し、除外した場合は根拠となる競技規則を正式記録に明記しなければならない。

正当と認められる事由（例：競技者の責によらない公共交通機関のトラブルや招集所に掲載された時間の誤り）があり、それを審判長が認めた場合には、招集完了時刻の後でも競技

者の競技への参加が認められることがある。

TR 5. 服装、競技用靴、アスリートビブス

服装

- 5.1 競技者は清潔で、不快に思われないようにデザインされ仕立てられた服装を着用しなければならない。その布地は濡れてもすきとおらないものでなければならない。また、審判員の判定を妨げるような服装を着用してはならない。

〔国内〕

全国的な競技会でのリレー競走においては、チームの出場者は同一のユニフォームを着用する。

〔国際〕

国際競技会定義 1.1～1.3、1.6、1.7 に該当する競技会と国際競技会定義 1.4、1.8 において加盟団体を代表する場合は、競技者はその加盟団体によって定められたユニフォームを着て参加しなければならない。

この規定は、表彰式および競技場内ビクトリーランの際にも適用する。

〔注意〕

本条は独特のヘアスタイルで参加している競技者を含め、「審判員の視界を妨げる懸念がある」との観点から広く解釈されるべきである。

競技用靴

- 5.2 競技者は、裸足でも、また片足あるいは両足に靴を履いて競技をしてもよい。競技の時、靴を履く目的は、足の保護安定とグラウンドをしっかり踏みつけるためである。靴は、競技者に不公平となる助力や利益を与えるものであってはならない。靴はどのようなものであっても、陸上競技の普遍的精神に合致し合理的かつ無理なく入手できるものでなくてはならない。この要件を満たすため、2020年1月31日以降に新たに販売された靴には移行に関する規則（〔注意〕 ii）も適用される。2021年8月9日以降に販売された靴はいかなるものであっても、〔注意〕 ii (a) で示されている the Athletic Shoe

Availability Schemeで入手可能でなければ、競技会では使用できない。

Development Shoe（開発段階の試作シューズ・後記(f)参照）または同様の靴の使用については、移行に関する規則（〔注意〕ii）の要件を満たすこと。

- 5.2.1 TR5に定められた基準を満たす靴を、個々の競技者の足の特徴に合わせて改良することは認められる。しかしながら、個々の競技者の足や要望に合わせた、唯一無二のものとしてオーダーメイドされた靴（既製品とは異なり、他に存在しないもの）は認められない。
- 5.2.2 WAはある種の靴または特定の技術が競技規則とその精神に反している可能性があると考えられる場合、詳細な調査のために靴または技術について問い合わせることができ、調査結果が判明するまではそのような靴または当該靴に用いられている技術の使用を禁止することができる。

〔注意〕

- i 競技者がそれまでに国際競技会で使用したことのない靴を履くことを検討する場合、国際競技会の少なくとも4か月前に、競技者（またはその代理人）は、WAに対して当該靴の仕様（サイズ、寸法、靴底厚、構造など）、使用する新しい靴を何らかの方法で改良しているかどうか、新しい靴の店舗またはオンラインショップでの市販の状況等入手可能性に関する情報を提供しなければならない。この情報を確認した後、WAはさらに調査するために、靴のサンプルを製造元から提出するよう求めることができる。靴のさらなる調査が必要な場合、WAは合理的な努力を尽くして、可能な限り早く検査を完了する（可能であれば、WAが靴を受け取ってから30日以内とする）。
- ii 2020年1月31日から2021年8月8日までを移行期間とする。この〔注意〕iiは、2020年7月15日、

WA カウンシルが「競技用靴に関するワーキンググループ (a Working Group on Athletic Shoes)」を設置し、靴製造メーカーと協力して検討し、2020年未までに TR5 を靴に適用することを承認したことから設けられた。次の注記(a)～(t)は、2021年8月8日までのすべての靴（特に明記されていない限り、ロード競技、クロスカントリー競技、トラック競技、フィールド競技で着用する靴とする）に対してこの TR5 を実際に適用するにあたり、すべての利害関係者のガイドラインとする。靴について規定している TR5 は、国際大会および加盟団体が認可した、当該規則や規定を適用することを決めた大会に適用する。

- (a) 2020年1月31日以降に販売され、2020年7月28日の時点で TR5.13 の要件を満たすことが WA によって既に確認されている新しい靴は、すぐに使用することができる（「承認済靴」）。

2020年7月28日以降、WA が書面で特別に定めない限り、後記(n)から(r)にあるように、新しいロードシューズは the Athletic Shoe Availability Scheme を通じて入手可能になっていなければならない。開発段階の試作シューズまたは同様の靴の使用については、後記(f)～(t)に記載している。

- (b) 2020年7月28日以降、エリート競技者が新しい靴の着用を企図した場合、その競技者（またはその代理人）は、当該靴の仕様（サイズ、寸法、靴底厚、構造など）、新しい靴を何らかの方法で改良しているかどうか、開発段階の試作シューズまたは同様の靴として使用することを意図しているかどうかの情報を WA に提出しなければならない。

この情報を確認した後、WA は、さらに調査するために新しい靴のサンプルを靴製造メーカーから提出するよう求めることができる。靴の更なる調査

が必要となった場合、WAは、合理的な努力を尽くして、可能な限り早く検査を完了する（可能であれば、WAが新しい靴を受け取ってから30日以内とする）。

靴は使用する前に、TR5.13の要件を満たしていることをWAによって承認されていないと認めなければならない。

- (c) 2020年7月28日以降、エリート競技者が指定国際競技会で新しいロードシューズの着用を企図した場合、後記(f)～(r)に記載された開発段階の試作シューズまたは同様の靴を除き、上記(b)に従って当該靴の使用が承認されていれば、その競技者（またはその代理人）は、靴製造メーカーによって新しい靴が the Athletic Shoe Availability Scheme で利用できるようになっていることが確認できる情報を、WAに提出しなければならない。
- (d) 上記(b)および(c)を適用することを条件として、2020年7月28日以降に発売された新しい靴は着用できるが、ロードシューズの場合は the Athletic Shoe Availability Scheme の適用対象となる。また、開発段階の試作シューズまたは他の同様のタイプの靴については、後記(f)～(t)が適用される。
- (e) TR5.2の冒頭の段落、TR5.2.1、5.3、5.4、5.6および5.13は、この注記で説明されている移行期間のみ適用される。
- (f) 「開発段階の試作シューズ」とは、購入可能になる前段階の安全性や性能などに問題がある靴を意味する。購入できるようになる前にスポーツ用品メーカーが市場に投入するために開発中で、靴のテストを行うことに同意している当該メーカーが後援している競技者とテストを行っている靴である。
- (g) 開発段階の試作シューズは、ワールド・アスレティック・シリーズおよびオリンピックで着用す

- ることは認められない。
- (h) 開発段階の試作シューズは、購入可能である必要はなく、**the Athletic Shoe Availability Scheme**で利用できる必要はない。但し、初めて着用される前に以下の条件を満たす必要がある。
- i . 競技者（またはその代理人）は、上記(b)に従って靴の仕様書を **WA** に提出し、**WA** から要求された場合は、必要に応じて靴を切断することを含む、さらなる検査のために開発段階の試作シューズのサンプルを提出しなければならない。
 - ii . スポーツ用品メーカーが開発段階の試作シューズの最終バージョンを購入可能となる予定の最終期日を確定している。ロードシューズについては、**the Athletic Shoe Availability Scheme** の要件を満たしていなければならない。
 - iii . 上記(h) ii . で言及している期日は、開発段階の試作シューズを初めて着用してから12か月以内でなければならない。開発段階の試作シューズは、この期間内でしか着用できない。
 - iv . 競技者（またはその代理人）は、12か月以内に開発段階の試作シューズを着用することを企図している最初およびその後のすべて競技会の日付及び競技会名を含むリストを **WA** に提出する。競技者（またはその代理人）は、当該リストに変更があった場合は **WA** に通知しなければならない。
 - v . 競技者（またはその代理人）は、開発段階の試作シューズが **TR5** の要件を満たし競技で使用することを、事前に書面によって **WA** から承認を受けていなければならない。
- (i) すべての規則や規程（**TR5** およびこれらの注記を含む）を順守していることを条件として、開発段階の試作シューズを履いた競技者によって達成された記録は有効とする。当該靴を使用した競技終了後、

WAから要求された場合は必要に応じて靴を切断することを含む、さらなる検査のために開発段階の試作シューズのサンプルを提出しなければならない。

- (j) WAは、開発段階の試作シューズの着用可能開始日と承認の有効期限を記載した、承認済み開発段階の試作シューズのリストをWebサイトで随時公開する。スポーツ用品メーカーに属する技術情報や専有情報は公開されない。
- (k) 上記(h) iii. で指定された有効期限が過ぎるか期限までに開発段階の試作シューズの使用を終了した場合、当該靴は開発段階の試作シューズとしての資格を失い、着用することはできない。当該靴は有効期限後に承認済みリストから削除されるか、使用中日以降は着用できなくなるが、すべての規則や規程（TR5およびこれらの注記を含む）を順守していることを条件として、開発段階の試作シューズを着用した競技者によって達成された記録は引き続き有効とする。
- (l) スポーツ用品メーカーが
 - i . 開発段階の試作シューズの開発を継続せず、その後購入可能になることもなく、the Athletic Shoe Availability Schemeの要件を満たさない場合には、WAは当該靴の開発中止に関する詳細情報をスポーツ用品メーカーに要求する権利を留保する。
 - ii . 開発段階の試作シューズがパフォーマンステストや安全性テストに合格するなどして最終バージョンの作成に進むには、WAから開発段階の試作シューズが新しい靴として認められ、書面による承認を受ける必要がある。開発段階の試作シューズは、TR5に定められた要件を満たし、新しい靴の場合は、上記(g)～(i)に記載されている the Athletic Shoe Availability Schemeに関する追加要

件を満たす必要がある。

- (m) WAは、競技者やスポーツ用品メーカーが開発段階の試作シューズに関する条文または精神に反して行動していることを確認した場合、以下を含み、これに限定されない措置を講じる権利を留保する。
- i. スポーツ用品メーカーに既に与えている開発段階の試作シューズの承認を取り消す。
 - ii. 承認済みリストから承認済みの他の開発段階の試作シューズを削除する。
 - iii. 以降の、スポーツ用品メーカーによる競技者が開発段階の試作シューズの着用することの承認申請を合理的な期間保留する。
- (n) The Athletic Shoe Availability Schemeは、指定国際競技会に参加する競技者が競技用靴を確実に購入できるようにすることを目的とする。現在のスキーム（枠組み）で取り扱う靴は、ロードシューズを特化している。できるだけ多くの競技者が靴を受け取る機会を得るために、特定のワールド・アスレティックス・シリーズまたはオリンピックにソリダリティ枠や招待枠で出場する競技者に対して靴を提供する、別の *solidarity scheme* を確立する予定である。
- (o) The Athletic Shoe Availability Schemeは以下のように定義する。
- ・「購入可能」とは、スポーツ用品メーカーが独自に決めた、スポーツ用品メーカーの販売チャンネルを通じて競技者が靴を購入できること。販売チャンネルには、小売（実店舗）、ブランドの Web サイトまたはアプリ、および eコマースが含まれる。
 - ・「オーダーメイドの靴」とは、1人特定の競技者のために特別にオーダーメイドされた靴（即ち、その種類の靴のみ）であり、他の者は購入が不

可能な靴のこと。

- ・「カスタマイズされた靴」とは、購入可能な既存の小売されている靴または新しい靴で、TR5.2.1に従って特定の競技者の足の特性に合うようにカスタマイズされた靴のこと。カスタマイズによってTR5で定める技術的要件の範囲外になることはない。
- ・「指定国際競技会」とは、世界陸上競技選手権、世界陸上ハーフマラソン選手権（世界陸上ロードランニング世界選手権）、オリンピック、世界陸上プラチナラベルロードレースのこと。
- ・「既存の小売靴」とは、TR5の要件を満たしている、または満たしていると見なされ、購入可能である、または購入可能であった靴のこと。
- ・「新しい靴」とは、TR5の要件を満たし、指定国際競技会でスポーツ用品メーカーが支援または後援する競技者が初めて着用する靴であり、開発段階の試作シューズではない靴のこと（上記(f)）。

- (p) 競技者が指定国際競技会で新しい靴（ロードシューズのみ）の着用を企図する場合、新しい靴（ロードシューズ）は、着用を企図している指定国際競技会が開催される初日の1か月前までに購入可能となっていないなければならない。購入可能であるとは、新しい靴（ロードシューズ）の在庫（各種サイズを含む）や製造スケジュールも考慮される。新しい靴（ロードシューズ）が売り切れの場合、新しい靴（ロードシューズ）の購入を希望する競技者は、新しい靴の再在庫を待つか、購入可能な代替の新しい靴を購入することができる。
- (q) 上記(c)に従い競技者（またはその代理人）は、新しい靴（ロードシューズ）が購入できる場所と購入方法をWAに通知しなければならない。WAはこの情

報を加盟団体と競技者に配布するか公開する。WAは競技者（またはその代理人）に対し、書面による要求に応じて、新しい靴（ロードシューズ）が購入可能であるとの根拠をスポーツ用品メーカーから提出するよう求めることができる。スポーツ用品メーカーがその求めに対応できない場合、WAはスポーツ用品メーカーが新しい靴（ロードシューズ）が購入可能であることを示す要求した根拠を提出するまで、新しい靴（ロードシューズ）の承認を取消す。

- (r) カスタマイズされた靴は TR5.2.1 に従って承認されたものであり、「ベースとなる小売されている靴のモデルが購入可能」という定義から、当該靴が購入可能である必要はなく、the Availability Scheme の対象にする必要もない。上記(b)にあるように、靴をカスタマイズする計画がある場合、WA に対しカスタマイズの仕様書と、更なる調査のために靴を提出する必要がある。
- (s) TR5.2.1 に従い、オーダーメイドの靴またはその他同様の種類の靴の着用は認めない。
- (t) 規則および規程に従い、WA は結果を「未認定」（「UNC TR5.5」）として分類するか、TR5 に違反した場合に競技者の記録を無効と宣言する権利を留保する。

スパイクの数

- 5.3 競技用靴の靴底（踵の下の靴底を含む）は、11本以内のスパイクを取りつけられる構造とする。11本以内であればスパイクは何本でもよい。

〔国内〕

靴底と踵には、スパイクの位置を変えることができるような装置は11カ所を超えてはならない。

スパイクの寸法

- 5.4 競技用靴の靴底または踵から突出した部分のスパイクの長さ

は9mmを超えてはならない。また走高跳およびやり投の場合は、12mmを超えてはならない。スパイクは先端近くで、少なくとも長さの半分は4mm四方の定規に適合するように作られていなければならない。トラック製造業者もしくは競技場管理者がより小さい寸法の上限を設けている場合や特定の形状のスパイクの使用を認めていない場合は、これを適用する。

〔注意〕

- i トラックの表面は、本条で認められるスパイクの使用が可能なものではない。
- ii クロスカントリーでは、競技会規定や技術代表によって、地面の状態によりスパイクのサイズを長くすることができる。

靴底と踵

5.5 靴底（踵の下の靴底を含む）には、うね、ぎざぎざ、突起物などがあってもよいが、これらは、靴底本体と同一もしくは類似の材料で作られている場合に限る。靴底の最大の厚さはTR5.13に定める。

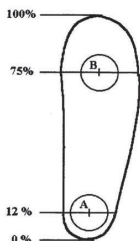
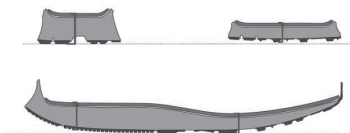
〔注意〕

- i 靴底の厚さは、靴を履いていない状態で、前先の中心と踵の中心を、靴の内部にある靴底の最上部と靴の外部で地面に接する下面の間の距離として測定する。これには前述の構造、いかなる種類または形態の取り外し可能な中敷や用具や挿入物を含む。
- ii 前足の中心は、靴の内部の長さの75%にある靴の中心点とする。踵の中心は、靴の内部の長さの12%にある靴の中心点とする。

標準的な事例としてユニセックスサイズ42（EUR）（=26.5～27.0cm）の場合、前足の中心は靴の内側の背面から約203mmの位置であり、踵の中心は靴の内側の背面から約32mmの位置である。

- iii 本条で規定している靴底の最大厚は、標準的な事例としてユニセックスサイズ42（EUR）（=26.5～27.0cm）の靴底の厚さに基づいている。WAは標準的なサイズを超える靴には、同じメーカーと同じモデルの靴であっても標準サンプルサイ

ズの靴よりも、わずかに靴底が厚いものが含まれる可能性のあることを認識している。このようなわずかな厚みの差は、これらの規則が遵守されているかを確認するという目的においてはこだわらない。



競技用靴への仕掛け

5.6 競技者は、靴の内側、外側を問わず、靴底の規定の厚さを増すような効果があったり、前項で述べたタイプの靴からは得られない利益を与えたりするような仕掛けをしてはならない。

TR5.12 (不適合)、5.13 (猶予) も参照のこと。

アスリートビブス (ビブス)

5.7 競技者は、競技中、胸と背にはっきり見えるように2枚のアスリートビブス (ビブス) をつけなければならない。跳躍競技の競技者は、胸または背につけるだけでもよい。アスリートビブス (ビブス) は、通常はプログラムに記載のものと同じ番号でなければならない。競技の時トレーニングシャツを着る時は、同じ方法でその上につけなければならない。

アスリートビブス (ビブス) の一部または全部に、数字の代

わりに競技者の名前またはその他の適切な識別記号を記載することが認められる。番号を記載する場合は、スタートリストもしくはプログラム上で各競技者に割り振られた番号を記載する。

- 5.8 いかなる競技会であろうと、競技者が自分のアスリートビブス（ビブス）その他の標識を着用せずに参加することは一切認められない。
- 5.9 アスリートビブス（ビブス）は配布された形で着用しなければならず、切ったり折り畳んだりあるいはいかなる方法でも見えなくしてはならない。10,000 m以上の競走・競歩競技においては、風通しをよくするためにアスリートビブス（ビブス）に穴をあけてもよいが、文字や数字の部分に穴があってはならない。
- 5.10 写真判定装置を使用する競技会において、主催者は競技者のショーツまたは下半身の横に粘着性の腰ナンバー標識をつけさせることができる。

〔国内〕

- i . アスリートビブス（ビブス）は、各人に4枚を交付することが望ましい。
- ii . アスリートビブス（ビブス）の大きさは、横24cm以内×縦16cm以内とし、個人を識別する文字や数字等の大きさは縦最低6cm～最高10cmとする。

〔注意〕

ビブスの大きさについては、

- ・ 競技会毎にビブスを作成する場合は、2021年4月から新規格のものを使用する。

但し、以下のような場合は2023年3月末まで旧規格（横24cm以内×縦20cm以内）の使用は可とする。

- ・ 中体連・高体連等で3年間、同一番号のビブスを使用している場合、在校生（2021年4月から2年生以上）の卒業まで（最長2年間）。

2021年4月からの1年生は新規格のビブスを使用する。

- ・ 加盟団体に大量に旧規格の在庫がある場合。

- iii. アスリートビブス（ビブス）上部の広告（スポンサー名）は、縦6cm以内、横24cm以内とする。
 - iv. アスリートビブス（ビブス）の広告は、男女別および種目別に分けることができる。
 - v. アスリートビブス（ビブス）の下部の大会名等は、縦4cm以内とする。
 - vi. アスリートビブス（ビブス）の広告を含め、競技者がアスリートビブス（ビブス）を切ったり、曲げたり、文字を隠したりした時は、出場停止にすることができる。
- 5.11 競技者が本条の各規定に従わず、
- 5.11.1 審判長が従うよう命じてもその命令を拒否した場合、または
 - 5.11.2 そのまま競技に参加した場合、当該競技者は失格とする。

TR5.11は、TR5の条項いずれかに従わない場合の制裁を規定している。しかし、可能であれば、競技者がこれら規則に従わない場合、関連する競技役員は、規則を遵守することを進めるとともに、従わない場合、どのような結果を招くか競技者に助言すべきである。競技者が競技会中に規則の条項いずれかに従わず、競技役員が競技者に規則遵守を要求することが現実的ではないなら失格とせざるを得ない。

出発係と（トラック種目と場外イベント担当の）監察員及び（フィールド種目担当の）審判員は、これらの事案を警戒し、明らかな違反があった場合には審判長に報告する責任がある。

不適合

- 5.12 WAによる更なる調査のため、審判長は競技者の使用している靴が競技規則とその精神を遵守していないと疑義を抱いた時には、試技終了時に競技者に対してその靴の提出を求めることができ、競技者は直ちに審判長へ靴を引き渡さなければならぬ。但し、競技者が使用している靴が競技規則とその精神を遵守していないことがあらかじめ明らかにされている場合には、審判長は直ちに TR5.11に従って当該競技者を失格としなければならない。

本規則により靴が審判長に引き渡された後、当該競技者がその種目のその後のラウンドを継続する場合やその競技会での他の種目に出場する場合、審判長は当該競技者がそれぞれの種目で使用する靴が、規則に適合しているか確認しなければならない。競技中に競技者が使用する靴をどのように、いつ、どのような条件で入手できるかは、審判長の裁量による。

猶予

5.13 WAによる書面での追加通知があるまで、競技会で使用される靴は

- 5.13.1 TR5.13.2が遵守される場合を除き、靴の全長または靴の長さの一部のみかどうにかかわらず、炭素繊維または同様の特性を持つ、または同様の効果をもたらす別の材料で作られた複数の剛性プレートまたはブレードを含んではならない。
- 5.13.2 スパイクを靴の外側下面に取り付ける場合にのみ、1つの剛性プレートまたは他の機構を追加することができる。
- 5.13.3 靴底の最大の厚さは、以下の表に記載されたものでなければならない。

種目	靴底の最大の厚さ	要件・備考
フィールド種目 (除：三段跳)	20 mm	全投てき種目と高さを競う跳躍種目および三段跳を除く長さを競う跳躍種目に適用。 全フィールド種目で、靴の前の部分の中心点の靴底の厚さは、踵の中心点の靴底の厚さを超えてはならない。
三段跳	25 mm	靴の前の部分の中心点の靴底の厚さは、踵の中心点の靴底の厚さを超えてはならない。
トラック種目 (800 m未満の種目、ハードル種目を含む)	20 mm	リレーにおいては、各走者が走る距離に応じて適用する。

トラック種目 (800m以上の種目、 障害物競走を含む)	25 mm	リレーにおいては、各走者が走る距離に応じて適用する。 競技場内で行う競歩競技の靴底の最大の厚さは、道路競技と同じとする。
クロスカンントリー	25 mm	
道路競技 (競走、競歩)	40 mm	
マウンテンレース とトレイルレース (TR57)	制限なし	

〔注意〕

TR5.13.1の「1つの剛性プレートまたはブレード」は、複数のパーツで構成される場合があるが、それらのパーツは、平行ではなく（個々のパーツは互いに上に積み重ねない）、1つの平面に連続して配置しなければならない。

TR 6. 競技者に対する助力

診察および助力

- 6.1 診察、治療、理学治療は、主催者によって任命され、腕章、ベスト、その他の識別可能な服装を着用した公式の医療スタッフが競技区域内で、または、この目的のために医事代表もしくは技術代表の承認を得たチーム付き医療スタッフが競技区域外の所定の治療エリアで行うことができる。いずれの場合においても、競技の進行や競技者の試技の順序は遅らせないものとする。上記以外の他者によるこのような介助や手助けは、競技者がひとたび招集所を出た後は、競技開始前であろうと競技中であろうと、助力である。

〔国内〕

- i 転倒や意識混濁、疾病等により明らかに通常歩行や競技続行が困難となり、立ち止まりや横臥等の行動を行う競技者に対して、審判員や公式の医療スタッフが声掛けを行うことは、助力とは見なさない。声掛けを行った審判員や公式の医療スタッフは直ちに審判長または医師に状況を報告し、本人がな

お競技続行の意思を持っていても、競技者の生命・身体保護の観点から審判長もしくは医師の判断で競技を中止させることができる。

- ii 当該選手が所属するチームスタッフから競技を中止させたいとの申し出があった場合、当該申し出を受けた審判員は直ちに審判長に報告し、競技者の生命・身体保護の観点から、本人がなお競技続行の意思を持っていても、審判長の判断で競技を中止させることができる。
- iii 転倒や意識混濁、疾病等により明らかに通常歩行や競技続行が困難となり、立ち止まりや横臥等の行動を行う競技者に対して、審判員や公式の医療スタッフが一時的に介護するために競技者の身体の一部に触れることは、助力とは見なさない。

〔注意〕

競技区域は、通常、柵などで物理的に仕切られているが、本条の解釈上、競技が行われ、競技者と関連規則・諸規程で認められた者のみが立ち入ることのできる区域と定義される。

- 6.2 競技中、競技区域内で、助力を与えたり受けたりしている競技者は（TR17.14、17.15、54.10、55.8の場合を含む）、審判長によって警告され、さらに助力を繰り返すとその競技者は失格となる。 ||

〔注意〕

TR6.3.1に該当する場合は、警告なしで失格とすることができる。

〔注釈〕

TR6ならびに TR7でいうラウンドとは、予選や決勝などのことであり、走高跳、棒高跳でのある高さ、他のフィールド競技における試技回数とは異なる。

- 6.3 この規則の目的から下記のような場合は、助力とみなし許可しない。 ||

- 6.3.1 同一レースに参加していない者によってペースを得ること、周回遅れか、周回遅れになりそうな競技者がペースメーカーとして競技すること、あるいは（TR6.4.4で許されたものを除いて）あらゆる種類の技術的な装置に

- よってペースを得ること。
- 6.3.2 ビデオ装置、レコーダー、ラジオ、CDプレーヤー、トランシーバーや携帯電話もしくはそれらに類似した機器を競技区域内で所持または使用すること。
- 6.3.3 TR5に準拠する靴を除き、本規則で指定された、あるいは認められた機器を使用し得ることができると考えられる効果以上の利益を、使用者に提供する技術や装置を使用すること。
- 6.3.4 何らかの機械的補助を利用すること。ただし、そうした補助を使用していない他の競技者よりも有利にならないことを、合理的に疑いなく説明できる場合を除く。
- 6.3.5 当該競技に関係するしないにかかわらず、競技役員が助言またはその他の支援を提供すること（競技指導を行う、長さの跳躍種目で失敗を示す場合を除き踏切地点を示す、レースで時間や距離差を教えるなど）。
- 6.3.6 転倒後、他の競技者から立ち上がることを手助けしてもらい以外に、前に進むための身体的な手助けを得ること。
- 6.4 この規則の目的から下記の場合は、助力とはみなさず許可する。
- 6.4.1 競技区域外での競技者とコーチとのコミュニケーション。コミュニケーションを容易にするとともに、競技の進行の邪魔にならないよう、フィールド競技では、競技場所に近接した観客席の一角にコーチ席を設けることが望ましい。

〔注意〕

- TR54.1、55.8に関与しないコーチや他の関係者は、この場所から競技者とコミュニケーションを取ることができる。
- 6.4.2 競技者が競技を行うため、または、すでに競技区域にいる競技者が競技を継続するために必要な、TR6.1に定める診察、治療、理学治療。
- 6.4.3 身体保護及び医療目的のあらゆる身体保護具（例えば：包帯・絆創膏・ベルト・支持具、冷却機能付きリストバ

ンド、携帯用酸素ボンベ等の呼吸補助具)。審判長は民事代表と協力して、それらが競技者に望ましい物であるかどうか、それぞれ確認をする権限を有する。〔TR32.4、32.5参照〕

- 6.4.4 競技者本人が携帯もしくは着用して使用する6.4.4 心拍計、速度・距離計、ストライドセンサー、その他の類似の機器。ただし、他者との通信が使用不可能なものに限る。
- 6.4.5 フィールド種目に出場している競技者が、当該競技者に代わり競技区域(TR6.1〔注意〕参照)の外にいる者によって録画されたそれ以前の試技の映像を見ること。その録画再生機器や録画映像を競技区域内に持ち込むことは認められない。
- 6.4.6 指定された場所で、あるいは審判長が認めた場合に渡す帽子、手袋、靴や衣類。
- 6.4.7 競技役員や主催者によって任命された者による、立ち上がったたり医療支援を受けたりするための身体的な手助け。
- 6.4.8 電子ライトや類似の器具による、レースの進行時間や関連する記録の提示。

〔国内〕

1. 視覚障害者がトラック競技および道路競技に参加する場合のガイドランナーは助力とはみなさない。視覚障害競技者とガイドランナーについては国際パラリンピック委員会陸上競技規則に準ずる。
2. 聴覚障害者のスタートを補助するライトは、他の競技者よりも有利になる器械とはみなさず、使用を認める。

TR6は、近年、頻繁に変更がなされる項目である。なぜなら、陸上競技の実施方法の変化を反映するためであったり、コーチの役割を尊重するためであったり、技術革新や新たに開発された製品などに対応するためであったりといった理由からである。WAは、イベントや競技会で、新製品や新たな動きが共通の地位を得たなら、速やかにそれらに対応し続ける。

これらの規則の変更は、競技者の競技への参加を可能な限り容易にし、競技者／コーチと競技役員との間の不必要なもめ事を減らすよう考慮されている。本規則の各条項は、競技会が、誰にでも公平に行われることを常に保証しているという観点から解釈されるべきである。

しかし、TR6.3.5は、競技役員が自らの任務として決められている範囲を超えて競技者を援助すべきではないことを明確にしている。例として、競技役員が長さの跳躍で、無効試技だったときの痕跡位置を伝える目的以外に、踏切位置の詳細を競技者に教えるべきではないと具体的に記している。

TR 7. 失格

競技規則違反による失格の取扱い (CR18.5、TR16.5の非適用時)

7.1 競技者が競技規則 (CR18.5、TR16.5の適用を除き) に違反をして失格させられれば、その種目の同じラウンドで達成した記録は無効とする。しかし、前の予選や準決勝までの記録は有効とする。

この違反による失格は、その競技会でのその後の参加を妨げるものではない。

CR18.5適用時の競技規則違反による失格の取扱い (TR16.5の適用も含む)

7.2 競技者が CR18.5、TR16.5により競技会から除外となった場合は、その種目で失格となる。2度目の警告が違う種目で行われた場合は2度目の種目で失格となる。その種目の同じラウンドで達成した記録は無効とする。しかし、前のラウンドまでの記録、またはそれまでに出場した他の種目や混成競技において当該種目の前までの記録は有効とする。

こうした失格により、混成競技における個々の種目、同時参加している他の種目およびリレー種目を含めて、その競技会における以後のすべての種目から除外される。

7.3 リレー・チームが CR18.5により競技から除外処分を受けた場合、そのチームはそのリレー種目では失格としなければならない。除外処分を受ける前のラウンドまでの記録は有効とする。この失格は当該リレー種目のみに適用されるもので、

個々の選手は当該競技会の混成競技の個別種目への出場やリレー以外の個別種目への出場、リレー・チームもその後に行なわれる他のリレー種目への出場が妨げられるものではない。

- 7.4 違反が重大であるとみなされた場合は、総務は不適格行為として本連盟に報告しなければならない。

〔国際〕

不適格行為の加盟団体への報告は、競技会ディレクターが行う。

TR 8. 抗議と上訴

- 8.1 競技会に参加する競技者の資格に関する抗議は、競技会の開始前に総務になされなければならない。総務の決定に対し、 Jury に上訴できる。競技会が始まるまでに解決しない場合は、その競技者は「抗議中」の状態で競技に参加することが許される。その抗議は、本連盟に付託しなければならない。
- 8.2 競技の結果または競技実施に関する抗議は、その種目の結果の正式発表後30分以内に行わなければならない。主催者は記録発表の時刻を記録しておかなければならない。

〔国内〕

同一日につぎのラウンドが行われる競技では、その結果が正式に発表されてから15分以内に申し出なければ、なんら問題はなかったものとみなされる。

- 8.3 競技の結果または行為に関するいかなる抗議も、競技者自身または代理人あるいはチームを公式に代表する者から審判長に対して口頭でなされなくてはならない。抗議に関連する種目の同じラウンドで競技している競技者またはチームに限り抗議（あるいは上訴）することができる。公正な判定を下すために、審判長は自身が必要と考える利用可能な証拠（公式ビデオで撮影された映像や写真、またその他のあらゆる入手可能なビデオ映像証拠を含む）を考慮すべきである。審判長は、その抗議に結論を下すことも、 Jury に付託することもできる。もし審判長が結論を下したとしても、 Jury に

上訴することができる。

〔国際〕

抗議に関連する種目の同じラウンドで競技している（または、チーム得点対抗の競技会で競技している）競技者またはチームに限り抗議（あるいは上訴）することができる。

審判長がその場にいない、あるいは参加できない場合の抗議は、テクニカルインフォメーションセンター（TIC）を通して行う。

8.4 〔国際〕トラック種目で、

8.4.1. 不正スタートを告げられたことに対して直ちに口頭で抗議をした場合、トラック審判長は、不正スタートであったと少しでも確信が持てないとき、その権利を留保するために自分の裁量で、抗議中として競技者が競技することを許可できる。WAが承認したスタート・インフォメーション・システムにより不正スタートの判定が下された場合、当該競技者は競技を継続することはできない。ただし、スタート・インフォメーション・システムが明らかに不正確であると審判長が判断した場合はこの限りでない。

8.4.2 レース後の抗議は、スターターが不正スタートであったにもかかわらずリコール（呼び戻し）できなかった場合、または TR16.5の行為があったにもかかわらずスタートの中止ができなかったことを理由に行われる。その抗議はそのレースを走り終えた競技者本人、またはその競技者の代理者からのみ行うことができる。抗議が認められる場合、当該不正スタートまたは本来スタート中止を招くはずだった行為を行い、TR16.5、16.7、16.8、39.8.3の警告または失格の対象となった競技者は、レース後であっても警告または失格処分を受ける。警告または失格処分の可能性のあるなしにかかわらず、審判長は、当該種目の全部または一部の競技を無効とする権限を有し、かかる全部または一部の競技をやり直すことが公正であると審判長が判断した場合は再レースを行う。

〔国際―注意〕

TR8.4.2における抗議および上訴の権利は、スタート・インフォメーション・システムが使われている、いないに拘わらず適用される。

- 8.4.3 不正スタートとして誤って競技から除外された競技者による抗議や上訴がレースの後に認められた場合、記録を残すために走る機会が与えられる。その結果によっては、次のラウンドに進むことができる。

審判長かジュリーの何らかの決定か特別な状況（例：次ラウンドまでの時間が短かすぎたり、レースの間隔が短すぎるような場合）でない限り、いかなる競技者も全ラウンドで競技をしないで次のラウンドに進むことはできない。

〔国際―注意〕

この規則は審判長やジュリーが適用するのがふさわしいと考えた時に適用することができる。〔参照 TR17.2〕

- 8.4.4 レースを終了しなかった競技者またはチームによって、あるいはそれらに代わって関係者から抗議がなされた場合、審判長は最初に、当該競技者またはチームがその競技会で当該抗議以外の他の事由によって失格となっていないか確認しなければならない。失格となっている場合は、その抗議は却下されなければならない。

スタート審判長が、不正スタートを課せられた競技者による現地での口頭抗議を裁定するときは、利用可能なすべてのデータを考慮しなければならない。競技者の抗議が妥当である可能性がある場合に限り、競技者は抗議中 (Under Protest) の立場で競技することが許される。そのレース後、審判長により最終決定がなされなくてはならないが、その決定に対し競技者がジュリーに上訴することが可能である。しかし、誤解のないようすべきであるが、不正スタートが、正常に動作している SIS によって感知された場合、及びその競技者に不正スタートの責任があることが視覚的に明らかであり、抗議を認める理由がない場合には、抗議中の立場で競技することを認めてはならない。

これらの規則は、スターターが不正スタートを呼び戻せず走らせてしまった場合だけでなく、スターターが（不適切行為等があったにもかかわらず）適切にスタートを中止できず走らせてしまった場合にも適用される。どちらの場合も、審判長は、それぞれの事案に関わるすべての要素を考慮し、レース（全員またはその一部人数で）を再度実施する必要があるかどうかを判断する必要がある。

極端な状況の2つの例を挙げると、フィニッシュした競技者が、不正スタートしたにもかかわらずリコール（呼び戻し）がなかったとしても、マラソンでは再レースは論理的ではないし、不要である。しかし、短距離種目で不正スタートしたにもかかわらずリコール（呼び戻し）がなかったことで他の競技者のスタートやレースに影響を与えた場合は、再レースを不要とは言えない。

一方、予選において、あるいは混成競技のレースにおいて、スターターが不正スタートを呼び戻せず走らせてしまったか、スターターが（不適切行為等があったにもかかわらず）適切にスタートを中止できず走らせてしまったことで、1人もしくはそれ以上の競技者が不利益を被ったことが明らかの場合、審判長は、被害を被った競技者だけに再レースの機会を与えるという決定をすることができる。その場合、進出条件も決定できる。TR8.4.3は、競技者が間違っ不正スタートを課せられ、レースから除外されてしまった状況を想定している。

8.5 [国際] フィールド種目で、もし競技者が無効試技と判定されたことに対し、ただちに口頭の抗議を行った場合、審判長は疑義があると考えたら、該当する事項を保全するためにその試技を計測、記録させることができる。

8.5.1 距離を競う競技種目において、もし抗議に該当する試技が、8人を超える競技者が競技する前半の3ラウンドで発生した場合で、抗議あるいはそれに続く上訴が支持された場合に限り、その競技者はそれ以降のいかなるラウンドへ進むことができる。

8.5.2 高さを競う競技においては、その抗議あるいはそれに続く上訴が支持された場合に限り、次の高さに進むことができる。審判長は、無効試技の判定に少しでも確信が持

てないとき、関連するすべての権利を保全するため、抗議中として競技者に競技継続を認めても良い。

審判長が、自身の肉眼による監察、またはビデオ審判長から受け取った助言により、審判員の判定が正しいと確信している場合、競技者が抗議中として競技を継続することを許されない。

しかし、現場での口頭抗議の対象である試技の測定（距離の保全）を命じらるかどうかを検討するにあたり、

(a) 審判長は、ルールの明確な違反があった場合、例えば、走幅跳で、問題の選手が粘土板に明瞭な痕跡を残していたり、投てき種目で、投てき物が角度線の明らかに外側に落下した場合には、記録の保全をすべきではない。

(b) 審判長は、多少でも判定に疑念がある場合には常に（競技会の進行を遅らせることなく直ちに）記録の保全をおこなうべきである。

ピンまたはプリズムを持った落下域担当の審判員が、（投てき種目で投てき物が完全に角度線外に落下した場合を除き）旗を持った審判員が赤旗を上げるのを見たとしても、着地点の痕跡をどんな時でも（記録の保全に備えて）常にマークしているとき、この規則が十分に理解されているといえる。

競技者による現場での口頭抗議だけでなく、旗を持った審判員が誤って、または偶発的に、間違えた色の旗を上げてしまう可能性もある。

8.6 抗議対象となった競技の成績や当該競技者が抗議中として競技した結果得られた成績は、審判長がこれを有効と認める判断を下すか、上訴が行われ Jury がその主張を認めた場合に限り、有効となる。

〔国際〕

フィールド競技において、口頭抗議が認められるか認められないかに関わらず、抗議中として競技を行なった競技者がいて、抗議が認められれば競技を続けることができないはずの別の競技者も競技を続けることが認められた場合、抗議中扱いの競技者の記録が裁定によって有効になったとしても、競技継続が認められた競技者の記録や最終成績は有効となる。

TR8.6はフィールド種目だけでなく、すべての種目に適用される。

8.7 ジュリーに上訴する場合は次のいずれかの時点から30分以内とする。

8.7.1 審判長の裁定により当該種目の結果が変更された場合は、その結果が公式に発表されたとき。

8.7.2 結果が変更されなかった場合は、抗議者に対してその旨の通知が行われたとき。

上訴は競技者、競技者の代理人、またはチームの代表者によって署名された文書で、預託金10,000円（国際競技会では100米ドルまたは相当額）を添えなければならない。この預託金は、上訴が受け入れられなかった場合は没収される。上訴に関連する種目の同じラウンドで競技している競技者またはチームに限り上訴することができる。

〔国内〕

同一日につきのラウンドが行われる競技では、ジュリーへの上訴は審判長の裁定から15分以内とする。

〔国際-注意〕

当該審判長は抗議に対する裁定を下した後、直ちにTICに対して裁定の時刻を通知しなければならない。審判長が当該チーム・競技者に対して口頭で裁定を知らせることができなかった場合は、TICで訂正された結果もしくは裁定結果を掲示した時刻をもって、公式発表が行われた時刻とする。

8.8 ジュリーは、審判長の決定をジュリーが十分に支持している場合を除き、当該審判長やすべての関係者から聞き取りをしなくてはならない。もしジュリーが納得できない場合は、他の証拠についても考慮する。もし、入手可能なあらゆるビデオ記録を含む証拠でも結論が出ない場合は、審判長あるいは競歩審判員主任の裁定が支持される。

8.9 ジュリーは、新たに決定的な証拠が提示された場合、新たな決定に変更可能な状況であれば決定を再考しても良い。

決定の再考は通常その種目の表彰の前までに行われるものとする。ただし、所管する加盟団体が、その後であっても状況

が許されると判断する場合はその限りではない。

ある特定の状況において、審判員 (CR19.2)、審判長 (CR18.6) およびジュリー (TR8.9) は、そうすることが依然として適用可能で実用的であるなら、それぞれが、決定を再考できる。

8.10 [国際] 競技規則でカバーできない点に関する決定は、ジュリーの議長から WA 事務総長へ報告しなければならない。

8.11 ジュリーの決定 (ジュリーをおかない競技会や、上訴がジュリーにまで上がらなかった場合においては、審判長の決定) が最終のものであり、スポーツ仲裁裁判所に対するものを含めて、更なる上訴の権利はない。

[国内]

1. 抗議の文書は別掲の形式に準ずる (記入例: 陸上競技審判ハンドブック参照)。
2. ジュリーをおく競技会における上訴の文書は、総務または抗議の手続きについての任務を有する総務員に提出し、審判長を経てジュリーに回付する。

TR 9. 男女混合の競技

9.1 加盟団体の規則が適用されていれば、男女が一緒に競うリレーや男女混合チームで行う競技、男女が一つのカテゴリで行う種目などの男女混合競技を行うことができる。

9.2 TR9.1以外のその他の競技会で競技場内のみで行う競技では、男女混合の種目は通常では認めない。

しかしながら、国際競技会定義 1.1～1.3、1.6以外の競技会においては、以下の混合競技を認めることがある。国際競技会定義 1.4、1.5、1.7～1.10の競技会では、常にフィールド競技と以下 TR9.2.1に述べる状況であれば、所管する地域陸連の特別な許可により混合競技を認める。

9.2.1 競技場内で行う 5000 m以上の競技で、男女のいずれかまたは男女ともに男女別に競技を実施するのに十分な人数がそろわず、男女別々での実施が非効率的である場合。

競技結果には男女の別を表示しなければならない。こうした競技では、いかなる場合でも、他の性別の競技者がペースメイクをしたり、助力をしたりするような行為は許されない。

〔国内〕

男女のいずれかが8名以内で男女の合計が30名以内の場合にのみ、混合で実施することを認める。

- 9.2.2 フィールド競技では、男女が同時に同じ場所で同じ種目を行うことができる。その際には、記録用紙は男女別々に作成しなければならない。男女混合で同一種目を行う場合、各ラウンドは一つの性別の競技者全員を先に行ないその後別々の性別の競技者全員が行うことも、それぞれの性別の競技者が交互に行うこともできる。TR25.17（試技時間）の目的から、男子・女子に分けてではなく、全競技者の人数で試技時間を考えなければならない。高さを競う跳躍競技が男女混合として一か所で行われる場合には、事前に公表されている当該競技全体に適用されるバーの上げ幅も含めて、TR26～28は厳格に適用されなければならない。

TR9.2.1の目的は、5000m以上の長距離種目の実施を促進することであり、より長い種目の場合に1人または2人の男子もしくは女子選手が出場した場合に（例えば、10,000m以上の競歩競技）、タイムテーブルの制約により、別々のレースをプログラムすることが困難になる。この規則の目的は、女性競技者が、男性競技者と競技する機会を提供することにより、潜在的により良い記録が出せる環境を作り出すことではない。

誤解を防ぐために補足すると、フィールド種目、5000m以上のレースでの混合競技会は、

- (a) すべての国内大会で認められ、適用可能な連盟の規則のみに従う。（地域陸連からの追加の許可は必要ない。）
- (b) 国際競技会定義1.9、1.10に基づいて開催される競技会において、関連する地域陸連によって特別に許可されている場合に認められる。

- (c) 国際競技会定義1.1～1.8に基づいて開催される競技では認められない。

男女混合競技での世界記録の公認には制限がある－ CR31.1（5000m以上のトラックレース）と CR32（女性の道路競走）を参照。CR32 注意 ii は、男性と女性の両方が参加する状況において、女性の唯一の競走としてどのように認められるか（女性単独での記録の樹立）についての指針を提供する。 [CR25.2、25.3も参照]

TR 10. 測量と計測

〔国際〕

10.1 マークの正確性、および TR2、TR11.2の設備の配置状況は、有資格計測員によって、計測の詳細と関連する組織・団体あるいは設備の所有者ないし運営者に対して提出された適切な検査済証とともにチェックされなければならない。

この計測者は本目的のために、競技場の設計図や図面、最新の計測証明書などすべての情報にアクセスできるものとする。

10.2 国際競技会定義1.1～1.3、1.6における競技会のトラックおよびフィールド競技の計測は、正しく目盛りが設定された鋼鉄製巻尺または高度計または科学計測装置で行われる。これらの計測機器は国際基準に従って製造され、正しく調整されたものでなければならない。

競技会で使用される計測装置の精密度は、国の測定機関によって承認された適切な組織によって認証されていること。国際競技会定義1.1～1.3、1.6以外の競技会では、ファイバークラス製巻尺を使用してもよい。

〔国内〕

1. 本連盟では「公認陸上競技場および長距離競走路ならびに競歩路規程」等に基づき検定を実施し、公認競技会を開催し得る十分な精度のある適切な施設であることを認定する。
2. 本連盟が主催、共催する競技会では、トラックおよびフィールド競技の計測は、鋼鉄製の巻尺、高度計、または科学計測装置で計らなければならない。その他の競技会ではファイ

- バーグラス製の巻き尺を使用してもよい。計測、計量器具は検査済のものを用いなくてはならない。
3. 特殊機器については、本連盟の承認を得たものでなければならない。
 4. 施設用器具に関する測定単位は、原則としてつぎのように表示する。

例 m止まりの場合	88 m
m以上で端数のある場合	2 m 135
m未満の場合	10 mm

〔注意〕

記録の公認については CR31.17.1 を参照。

TR 11. 記録の有効性

- 11.1 競技者の記録は、本連盟規則に基づいて準備された競技会で、かつ本連盟が認めた用器具を競技者が使った時でなければ有効としない。
- 11.2 通常、競技場内で実施される種目の記録が、一般的な陸上競技場以外（例えば街角の広場、他のスポーツ施設、砂浜等）や競技場内に一時的に作られた施設で達成された場合は下記すべての条件を満たしていれば、すべての目的（世界記録を含む記録）において認められる。

- 11.2.1 CR2～3に規定されている統括団体（加盟団体）が認可している種目であること。
- 11.2.2 その競技に公認審判員が委嘱され、審判員によって運営されていること。
- 11.2.3 必要に応じて規則に合致した用器具が用いられていること。
- 11.2.4 〔国内〕 その競技施設は本連盟の諸規則に合致し、公認競技会が開催しうる十分な精度のある適切な施設であることを本連盟に認定されていること。

〔国際〕 その競技施設が WA 競技規則に合致し、TR10 に基づく計測が競技会前と、できれば当日にも行われていること。

〔国際一注意〕

競技場所・施設が規則に合致していることを示す報告書の現行の標準書式は、WA事務局より入手可能で、WAのウェブサイトからダウンロードすることができる。

TR11.2に記載された競技会が1日以上にわたって開催される場合、最初の種目実施日までに検定を実施する必要がある。いずれの場合でも、検定員が検定対象の施設に変更の動きがないことを確認できる場合、検定は最初の種目実施日の2日前までに完了することができる。

11.3 予選ラウンドで達成された記録、走高跳と棒高跳の1位決定戦の記録、CR18.7、TR8.4.2、TR17.2、TR25.20の各規定により、審判長が再試技(再レース)と判断した競技(レース)の全部または一部の記録、競歩ではTR54.7.3により失格とならなかった競技者の記録、混成競技で競技者が全種目で競技したか否かに関係なく個別種目で達成した記録は、競技規則に従って行われていれば、通常、統計、最高記録、ランキングや参加標準記録といった目的では有効なものとして扱われる。

WAは競技者が混成競技で参加標準記録を達成したかどうかを判断することのみを目的として、以下を例外的に決めている。

個々の種目で、条件が満たされていなければならないが、風速が測定される種目において以下の条件の少なくとも1つが満たされなければならない。

- (a) 個々の種目における風速は、毎秒+4mを超えてはならない。
- (b) 平均風速(個々の種目ごとに測定された風速の合計を種目数で割ったもの)は、毎秒+2mを超えてはならない。

TR 12. ビデオ記録

国際競技会定義1.1～1.3の下で実施される競技会および、できるならばその他の競技会においても、すべての種目において、技術代表が納得する形で、公式のビデオ撮影を行うものとする。ビデオ記

録は指名されていればビデオ審判長の職務を十分にサポートするものとして、その他の場合でも競技内容の正確性と規則違反が立証できるものが望ましい。

ビデオ記録に関する情報はWAのウェブサイトから入手可能なThe Video Recording and Video Referee Guidelinesにより提供される。

ビデオ審判長の競技会での任命は、十分なビデオ収集および再生システムが利用可能な競技会では、多くの場面の実際の監視に大きな影響がある。

ビデオ審判長は、一般的に、トラック種目（例えば、スタート、曲走路の内側レーンへの入り込み、妨害や侵害、レーンからの早期離脱、リレーの引き継ぎなど）に関して積極的に行動することができる。フィールド種目の一部または全部について同様の役割を果たすのに十分な数のカメラと機器があれば、ビデオ審判長は、トラック同様の役割を担うことができるが、通常は、フィールドの現場にいる審判長からの特定の案件についての画像確認要請に対応する。

トラック種目の場合、ビデオ審判長は、ビデオルームにある1つまたは複数のスクリーンでレースを監察し、自分の所見に基づいて、または競技エリアにいる審判長や監察員主任からの照会に基づいて、利用可能な再生された画像を見て、特定の事案を解決する。その結果、規則違反が明らかかな場合は、適切な決定を下したうえで、その決定内容をトラック審判長と写真判定員主任に報告しなければならない。同様に、監察員またはトラック審判長が規則違反の可能性を報告している場合は、ビデオ審判長によって確認され、適切な助言と決定がなされる。

さらに、公式ビデオ映像は、これまでと同様に、抗議や上訴を扱うためにも使用される。

近年では、主催者が独自のシステムを手配するのではなく、経験豊富な会社が、競技会向けに構築された既存サービスを提供することが一般的になりつつある。ただし、どちらの方法を選択してもよい。

TR 13. 得 点

点数制によって順位を決定する競技会においての採点方法は、競技開始までに参加チームの合意を得なければならない。ただし、適用される規則で規定がある場合はその限りではない。

競技規則・第2部 トラック競技

TR17.2、17.6 (TR54.12とTR55.9を除く)、17.14、TR18.2、TR19、TR21.1はTR第6、7、8部にも適用する。

TR 14. トラックの計測

- 14.1 標準的なトラックの長さは400mとする。トラックは平行している二つの直走路と、半径も同じとする二つの曲走路からなる。トラックの内側は、高さ最低50mm、幅最低50mmの適当な材質の緑石で境をする。緑石の色は可能な限り白とする。曲走路の緑石の一部がフィールド競技のため、一時的にははずされる場合、緑石直下の場所に幅50mmの白線を引き、高さ150mm以上のコーンあるいは旗を間隔4m以内（障害物競走で水濠を越えるためにメイントラックを離れる走路の内側は2m以内）で、その底の縁がトラックにもっとも近い白線の端になるように（旗はグラウンドから60度の角度をなすように）置く。

緑石を撤去しコーンまたは旗で代用する（代用緑石を含む）方法は水濠を越えるためにメイントラックを離れる障害物競走、TR17.5.2によるグループスタートの外側、そして緑石設置のない直走路にも適用されなくてはならない。後者の場合は（コーン、旗または代用緑石を置く）間隔が10mを超えないようにする。

〔国際—注意〕

曲走路から直走路または直走路から曲走路にトラックから迂回する地点は、計測員によって白線上に50mm×50mmの見分けのつく色で示され、レース中は、1レーンの内側の線上にコーンを設置しなければならない。

〔国内〕

1. メイントラックを離れる障害物競走とグループスタートでは、代用緑石を置くものとする。
2. 第4種公認競技場の内側が緑石でない場合、内側は50mmのラインで示し、また4mおきにコーンまたは旗を立てる。コー

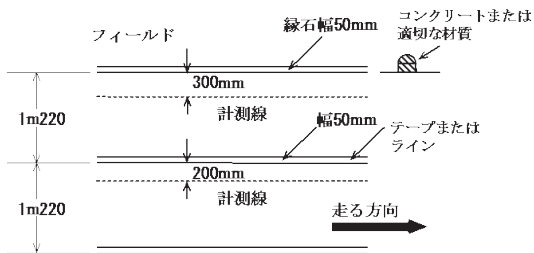
ンまたは旗はラインの上に立てる。旗はトラックの方から、フィールドに60度の角度に倒すように立てる。旗は約250mm×200mmサイズのを450mmの棒の先につけるのが、この目的に一番かなっている。

〔国際〕

1. 縁石は高さ50mm～65mm、幅50mm～250mmで縁石の色は可能な限り白とする。
 2. 2本の直走路については、縁石に替えて幅50mmの白線でも良い。
 3. 縁石のないトラックの縁は幅5mmのラインで示す。
- 14.2 計測は、縁石の外端から300mm外方、そして曲走路において縁石がない場合（あるいは、障害物競走で水濠を超えるために縁石が置かれていないメイントラックを離れる場合）、ラインの外端から200mmのところを測る。

〔国内〕

国内の競技場では、代用縁石を置くことから縁石とみなし、300mm外方を測る。



- 14.3 競走距離は、スタートラインのフィニッシュラインに近い方の端から、フィニッシュラインのスタートラインに近い方の端まで計測する。
- 14.4 400mまでのレースにおいて、各競技者は、幅50mmの白色のラインで区切られた、右側のライン幅を含む最大幅1m220（±10mm）のレーンを走らなければならない。すべてのレーンは同じ幅でなくてはならない。内側のレーンは、

TR14.2の規定によって計測するが、その他のレーンはラインの外端から200mmのところまで測る。〔参照 TR17.3〕

〔国内〕

レーン（走路）の幅は1m220とする。レーン（走路）の幅が1m250で公認継続している競技場は、トラックおよび走路の全面改修および公認満了が2021年4月1日以降の検定から1m220の基準を適用する。

〔国際—注意〕

2004年1月1日以前に建造されたトラックに関しては、上記のレースのために、レーンの幅は1m250でもよい。但し、表面を再舗装する際には、この規則に合わせなければならない。

- 14.5 〔国内〕本連盟が主催、共催する競技会では、レーンの数は8レーン以上が必要である。〔参照 公認陸上競技場および長距離競走路ならびに競歩路規程第3条〕

〔国際〕

国際競技会定義1.1～1.3、1.6による競技会では、最少8レーンのトラックでなければならない。

- 14.6 トラックの内側レーン方向への最大許容傾斜度は、幅で100分の1（1%）を超えないようにするべきである。走る方向への下りの傾斜は1,000分の1（0.1%）を超えてはならない。

〔国際〕

トラックの内側レーン方向への最大許容傾斜度は、WAが例外を認めるに足る特別な状況がある場合を除き、幅で100分の1（1%）を超えないようにするべきである。走る方向への下りの傾斜は1,000分の1（0.1%）を超えてはならない。

- 14.7 〔国内〕公認陸上競技場は、第1種、第2種公認陸上競技場の基本仕様、公認陸上競技場および長距離競走路ならびに競歩路規程、陸上競技場公認に関する細則による。

〔国際〕

競技場の建設、設計そしてマーキングに関するすべての技術的情報は、WA陸上競技施設マニュアルに網羅されている。本規則では、守られるべき基本的な原則を示している。

縁石の一部を一時的に取り外す際は、フィールド競技が公平かつ効率的に行えるように、必要最小限の部分にとどめる。トラックのマーキングに使用する色は、WA陸上競技施設マニュアルに含まれるトラックマーキングプランに示されている。

TR 15. スターティング・ブロック

- 15.1 400mまでの競走（4×200mリレー、メドレーリレーおよび4×400mリレーの第1走者を含む）においてはスターティング・ブロックを使用しなければならない。その他のレースでは使用してはならない。トラック上に設置した際、スターティング・ブロックのいかなる部分もスタートラインに重ねてはならず、その走者のレーンをはみ出してはならない。但し、他の競技者を妨害しなければ、フレームの後部は外側レーンのラインからはみ出てもよい。
- 15.2 スターティング・ブロックは、つぎの一般仕様に適合したものでなければならない。
 - 15.2.1 スターティング・ブロックは、競技者がスタートの態勢をとる際、足をセットする（足を押し付ける）2枚のフットプレートが一つのフレームに固定されたものである。これらは十分に堅固な構造で、競技者に不利益をもたらすものであってはならない。フレームはスタート時に競技者が足を離す際に妨害するものであってはならない。
 - 15.2.2 フットプレートは競技者のスタート姿勢に合うように傾斜がつけられ、平面またはやや凹面になっていてもよい。フットプレートの表面は競技者のスパイクシューズに適応させるように、溝もしくは窪みをつけるか、スパイクシューズの使用に耐えうる材質で覆う。
 - 15.2.3 堅固なフレーム上に固定されるフットプレートは調整できるものでよいが、実際にスタートする際には動くものであってはならない。どの場合もフットプレートは、それぞれ前後に動かして調節できなければならない。調節が終わったとき、フットプレートは堅固な留具または錠仕掛によりしっかりと固定されなければならないが、競

技者が容易にかつ速やかに操作できるものでなければならない。

15.2.4 フレームはトラックに与える損傷ができる限り僅かに済むように調整されたピンもしくは釘によって、トラックに固定しなければならない。すばやく容易に取りはずせるようにしなければならない。ピンまたは釘の数、太さ、長さはトラックの構造による。スタート時に移動することのないよう十分に固定されていなくてはならない。

15.2.5 競技者が自分のスターティング・ブロックを使用する場合はこれらの規則に適合していなければならない。他の競技者を妨害しないものであれば、デザインや構造はどのようなものでもさしつかえない。

15.3 [国際] 国際競技会定義1.1～1.3、1.6に該当する競技会、CR32あるいはCR34のもとで世界記録として承認のために申請された記録においては、スターティング・ブロックはWAが承認したスタート・インフォメーション・システムと連結していなければならない。このシステムは他の競技会においても強く推奨する。

[国際—注意]

付け加えるならば、オートリコール装置は規則の範囲内で使用することができる。

15.4 国際競技会定義1.1～1.6の競技会および国内の全天候走路での競技会では、競技者は主催者によって用意されたスターティング・ブロックのみを使用する。

[国内]

全天候走路でない競技場における競技会では、競技者は本連盟の規格に合ったもので、かつ許可された場合、個人所有のスターティング・ブロックの使用を認めることもある。

この規則は、以下のように解釈されるべきである：

- (a) フレームまたはフットプレートのどの部分もスタートラインに重ならない。
- (b) 他への邪魔にならないことを条件に、フレームのみ（フットプレート

を含んではならない) が外側のレーンに入り込んでもよい。これは、曲線でスタートする種目で競技者が走り出す角度は最短距離を取るためスターティング・ブロックは斜めに置かれる傾向があるという、これまでの経験による。

レースのスタート時に聾者または聴覚障害のある競技者に限り、ライトの使用が許可され、助力とはみなさない。しかし、それを提供可能な技術パートナーが指定されているような競技会でない限り、資金調達および機器の手配、さらにスタートシステムとの接続は、競技者または所属するチームの義務である。

TR 16. スタート

16.1 スタートラインは幅 50mm の白いラインで示す。レーンを使用しないレースでのスタートラインは、フィニッシュからの距離がどの競技者も同じになるようにカーブさせる。競走競技におけるレーン（含むオーダー）順は、走る方向に向かって左から右へ番号をつける。

〔注意〕

- i . 場外競技におけるスタートではスタートラインは幅 300mm 以内で、スタートエリアのグラウンドと対比してはっきりとした色を用いて表示してよい。
- ii . 1,500m 競走およびその他の種目でスタートラインが曲線の場合、走路と同じ全天候舗装（素材・厚さ）であることを条件として、外側のレーンから外にはみ出して引くことができる。

〔国内〕

スタートラインの延長は本連盟の検定が必要である。

スタート時の手順を効率的に完了し、より大きな競技会において競技者を適切に紹介するためには、競技者は集合時、走る方向に向かって立つよう期待される。

16.2 下記の注意を例外として、国際競技会におけるスターターは、開催する国や地域の言語、英語またはフランス語で合図しな

ければならない。

- 16.2.1 400 mまでの競走（4×200 mリレー、TR24.1に定義されたメドレーリレー、4×400 mリレーを含む）において指示は「On your marks（オン・ユア・マークス：位置について）」「Set（セット：用意）」の言葉を用いる。
- 16.2.2 400 mを超える競走（4×200 mリレー、メドレーリレー、4×400 mリレーを除く）においては「On your marks（オン・ユア・マークス：位置について）」の言葉を用いる。
- 16.2.3 TR16.5を適用して行うレースでは、スターターは、選手が位置についた後でもスタートの準備が全て整っていないと判断したり、スタートを中断したりしようと考えた場合には、「Stand Up（スタンド・アップ：立って）」の言葉を用いる。

〔国内〕

スタートの準備が全て整っていない、スタートを中断しようと考えた場合には、「立って」の言葉を用いる。

すべての競走は通常スターターが上方に向けて構えた信号器の発射音でスタートしなければならない。

〔注意〕

国際競技会定義 1.1～1.3、1.5、1.9の競技会ならびに本連盟が主催、共催する競技会においては、スターターの合図は英語のみとする。

スターターは、決勝審判員や200mまでの種目では風力計測員さらには、関連するタイミングチームの準備ができていることを確認する前にスタート手順を開始してはならない。スタートとフィニッシュ及びタイミングチームとの間の連絡手段は、競技会のレベルによって異なる。国際競技会定義 1.1～1.6に該当する競技会やその他多くのハイレベルの競技会では、常に写真判定とスタートインフォメーションシステム（SIS）を担当する提供会社が存在する。この場合、連絡調整を担当する技術者がいる。その他の競技会では、無線、電話、または旗やライトの点灯などを使用した、さまざまな連絡方法が使われている。

- 16.3 400 mまでのレース（4×200 mリレー、メドレーリレー、4×400 mリレーの第1走者を含む）において、クラウチング・スタートとスターティング・ブロックの使用は必須である。位置についた時、競技者はスタートラインおよびその前方のグラウンドに手や足を触れてはならない。「On your marks（位置について）」の合図の後、競技者は自分の割当てられたレーン内のスタートラインの後方の位置につく。両手と少なくとも片膝がグラウンドに、両足はスターティング・ブロックのフットプレートと接触していなければならない。「Set（用意）」の合図で競技者は手とグラウンド、足とスターティング・ブロックのフットプレートとの接触を保ちながら、速やかに最終のスタート体勢に構えなければならない。スターターは、すべての競技者が「Set（用意）」の構えで静止したと確認した時点で、信号器を発射しなければならない。

クラウチング・スタートによるすべてのレースでは、競技者がスターティング・ブロックで静止したなら、スターターは速やかにピストルを持った腕を上げ、「セット」と言う。スターターはすべての競技者が静止するのを待ってからピストルを撃つ。

スターターは、特に手動計時で計時員が配置されている時は、腕をあまりにも早く上げてはならない。スターターは、「セット」という合図をするその時になってから腕を上げるよう推奨されている。

「オンユアマークス」と「セット」との間、そして「セット」と号砲との間にかける時間を決める規則は存在しない。スターターは、全競技者の動きが正しいスタート姿勢で止まったなら速やかに走らせるべきである。つまり、あるスタートでは、ピストルを非常に早く打つこともあるし、他方、全競技者がスタート姿勢で静止するのを確かなものにするため、長めに待たなくてはならないこともあるということである。

- 16.4 400 mを超えるレース（4×200 mリレー、メドレーリレーそして4×400 mリレーの第1走者を除く）では、すべてのスタートは立位（スタンディング・ポジション）で行われなければならない。「On your marks（位置について）」の指示の

後、競技者はスタートラインに近づき、スタートラインの後ろでスタート体勢をとらなければならない（レーンでスタートするレースでは割り当てられたレーンの完全な内側）。競技者は位置についたとき手（片手または両手）がグラウンドに触れてはならず、また足や手（片手または両手）がスタートラインやその前方のグラウンドに触れてはならない。スターターは、すべての競技者が「On your marks（位置について）」の構えで静止したと確認した時点で、信号器を発射しなければならない。

- 16.5 「On your marks（位置について）」または「Set（用意）」の合図で、競技者は、一斉にそして遅れることなく完全な最終スタート姿勢をとらなければならない。競技者が位置についた後、何らかの理由でスターターが競技者のスタート手続きが整っていないと感じた場合、スタート位置を離れるよう競技者に命じ、出発係は競技者を再びスタートラインの後方3mのところを整列させなければならない。〔参照 CR23〕
競技者が下記の行為をしたと判断したなら、スターターはスタートを中止しなくてはならない。

- 16.5.1 「On your marks（位置について）」または「Set（用意）」の合図の後で、信号器発射の前に正当な理由もなく手を挙げたり、クラウチングの姿勢から立ち上がったたりした場合（理由の正当性は審判長によって判断される）。
- 16.5.2 「On your marks（位置について）」または「Set（用意）」の合図に従わない、あるいは遅れることなく速やかに最終の用意の位置につかなかったとスターターが判断したとき。
- 16.5.3 「On your marks（位置について）」または「Set（用意）」の合図の後、音声や動作、その他の方法で他の競技者の妨害をしたとき。

この場合、審判長はCR18.5ならびにTR7.2に従い、不適切行為があったとして当該競技者に対して警告を与えることができる（同じ競技会の中で2度の規則違反があった場合は失格となる）。この際、グリーンカードを示してはならない。

スタート中断の原因が競技者の責任でないと考えられる場合、あるいは 審判長がスターターの判断に同意できない場合は、競技者全員にグリーンカード（旗）を提示して不正スタートを犯した者がいないことを示す。

スタート規則を、懲戒事項（TR16.5）および不正スタート（TR16.7、16.8）に分割することにより、1人の競技者の行為により、同組の他の選手が「とばっちり」を受け、処分されるということがないようになった。この規則の主旨の高潔性を維持するため、スターターと審判長が、TR16.5の適用、さらには不正スタートの検出に忠実であることは重要である。

スターターが意図的ではないとの見方をし、TR16.2.3のみの適用が適切であるとするかもしれないが、意図的か、または例えば緊張に起因し故意かそうでないかわからず起こりうる行為には、TR16.5が適用されるべきである。

逆に、正当な理由により、競技者がスタートの遅れを要求する権利がある場合がある。したがって、スタート審判長は、スタートを取り巻く環境や条件、特にスターターは、スタート準備に集中しており、ヘッドフォンを着用していることもあるため、気づかないかもしれない要素に注意を払うことが重要である。

このような場合、スターターと審判長は合理的かつ効率的に行動し、意思決定を明確に示す必要がある。適切な方法としては、決定の理由は、そのレースの競技者に知らせるとともに、可能であればアナウンサーやテレビチームなどにも通信ネットワークを介して通知する。

イエローカードまたはレッドカードが出されたら、グリーンカードは示してはならない。

不正スタート

16.6 WAが承認したスタート・インフォメーション・システムが用いられているとき、スターターとリコーラーの両者またはそのいずれかが、スタート・インフォメーション・システムが不正スタート（即ち、反応時間が0.100秒未満の場合をいう）の可能性のあることを装置が示した時に発せられる音響をはっきり聞くためにヘッドフォンを着用しなければなら

ない。

スターターとリコーラーの両者、またはそのいずれかが、音響を聞いた瞬間、すでに出発の信号器が発射されていれば呼び戻し（リコール）しなければならない。そしてスターターはリコールの原因となった競技者を特定するために、ただちにスタート・インフォメーション・システムの反応時間およびその他入手可能な情報を確認しなければならない。

〔注意〕

承認済のスタート・インフォメーション・システムが使われている場合、このシステムにより得られた証拠は、当該審判長によって正しい決定をするための一つの材料として使用される。

- 16.7 競技者は、最終の用意の姿勢をとった後、信号器の発射音を聞くまでスタートを開始してはならない。競技者が少しでも早く動作を開始したとスターターが判断したときは（CR22.6を適用することを含む）、不正スタートとなる。

スタートの開始とは以下のように定義される。

- 16.7.1 クラウチング・スタートの場合、結果的にスターティング・ブロックのフットプレートから片足または両足が離れようとしている、あるいは地面から片手または両手が離れようとしているあらゆる動作。

- 16.7.2 スタンディング・スタートの場合、片足または両足が地面から離れようとする結果になるあらゆる動作。

もしスターターが信号器の発射音の前に、ある競技者が動き始めて止まらずにスタートの開始に結び付く動きを開始したと判断した場合も不正スタートと判断しなくてはならない。

〔注意〕

- i . 競技者による TR16.7.1、16.7.2以外のあらゆる動きはスタート動作の開始とみなさない。但し、そのような動作は、不正スタート以外での警告または失格処分の対象になる場合がある。
- ii . 立位（スタンディング・ポジション）でスタートする競技者の方がバランスを崩しやすいため、偶発的に動いてしまった

と考えられる場合、そのスタートは「ふらつき」と見なされ不正スタートの対象として扱われるべきではない。スタート前に突いたり押されたりしてスタートラインの前に出ってしまった競技者は、不正スタートとして罰せられるべきではない。そのような妨害を引き起こした競技者は、警告または失格処分の対象になる場合がある。

〔注釈〕

Setの後、最終のスタートの姿勢になってから号砲までの間に次の動きを確認した場合、不正スタートとする。

- i . 静止することなく、動いたままスタートした場合。
- ii . 手が地面から、あるいは足がスターティング・ブロックのフットプレートから離れた場合。

競技者が地面またはフットプレートとの接触を失っていない場合、一般的には、不正スタートは課されない。例えば、競技者が腰を上げたあと、手や足が地面やフットプレートとの接触を失うことなく、腰を下げるなら、不正スタートとはみなすべきではない。そのようなケースでは、TR16.5に基づいて、不適切な行為として競技者に警告をあたえる（もしくは、それまでに警告があった場合は失格とする）理由となる。

しかし、ピストル発射前に、手や足を動かしていなくても、何らかの連続的な動きで効果的にスタートしようとする「ローリングスタート」があったとスターター（またはリコーラー）が判断したなら、レースはリコール（呼び戻し）されなくてはならない。リコール（呼び戻し）はスターターやリコーラーによってなされるが、競技者が動き始めたとき、ピストルを撃って呼び戻すべきと判断できる最良に位置にいるのはスターターである。このケースでは、スタート合図前に競技者が動作を開始したとスターターが確信するなら、不正スタートが課せられるべきである。

注意 ii に従って、スターターと審判長は、立ち姿勢からスタートする種目では、TR16.7の適用は、過剰にならないようにすべきである。このような場合は、通常、2点スタートにより、バランスを崩しやすいのであって、ほとんどが意図せずに発生している。従って過度に不利な処罰を与えるべきではない。

このような動きが偶発的であると考えられた場合、スターターと審判長は、

まずはスタートが「不安定」であったと考えることを奨励され、TR16.2.3に従って対処する。しかし、同じ組で、同じことが繰り返されるなら、スターターおよび/または審判長は、この状況で最も適切な対応として、不正スタートまたは懲戒手続きの適用を考慮することが可能である。

- 16.8 混成競技を除いて、一度の不正スタートでも責任を有する競技者はスターターにより失格させられる。

混成競技においては、各レースでの不正スタートは1回のみとし、その後不正スタートした競技者は、すべて失格とする。 [参照 TR39.8.3]

[注意]

実際は、1人あるいはそれ以上の競技者が不正スタートをしたときには、他の競技者もそれにつられる傾向がある。厳格にいうと、それにつられたどの競技者も不正スタートとなる。スターターは、不正スタートをした責任があると判断される競技者だけに警告を与え、あるいは失格させる。従って2人以上の競技者が警告あるいは失格になることもある。不正スタートがどの競技者の責にも帰すべきものでなければ、警告は与えないでグリーンカード(旗)を競技者全員に見せる。

- 16.9 不正スタートがあった場合、出発係は以下の手続きを行う。混成競技を除き、不正スタートの責任がある競技者は失格となり、対象競技者の前で赤黒(斜め半分形)旗・カードを挙げる。

混成競技では1回目の不正スタートのとき、不正スタートの責任がある競技者に対しては、黄黒(斜め半分形)旗・カードを挙げて警告する。同時に、それ以降の不正スタートはすべて失格になることを知らせるために、レースに参加しているすべての競技者に対して1人以上の出発係によって黄黒(斜め半分形)旗・カードを挙げて警告する。さらに不正スタートが行われた場合、不正スタートの責任がある競技者は失格となり、対象競技者の前で赤黒(斜め半分形)旗・カードを挙げる。

レーンナンバー標識が使用される場合には、不正スタートの

責任を有する競技者にカードが示されたら、レーンナンバー標識にも同様の表示を行う。

斜めに色分けされたカードのサイズは A5 版で、両面にすることを推奨する。既存の器具を変更する際の不必要な費用を避けるために、レーン表示板の上部に付いている不正スタートの表示は、以前のデザインである（黄黒でなく）黄色と（赤黒でなく）赤色のままでよいことに注意が必要である。

16.10 スターターもしくはリコーラーが、スタートが公正に行われなかったと判断したときは、信号器の発射で競技者を呼び戻さなければならない。

公正なスタート（フェアスタート）についての言及は、不正スタートのケースにのみ関連しているわけでない。この規則は、スターティング・ブロックが滑ったり、スタート時に1人以上の選手に異物が干渉したりするなど、他の状況にも適用されると解釈されるべきである。

TR 17. レース

17.1 少なくとも、1つの曲走路を含むレースでは、走ったり歩いたりする方向は、左手が内側になるようにする。またレーンナンバーは、左手側から順にレーン1とつける。

〔国内〕

直線競走（100m、100mハードル、110mハードル）を逆走で競技を行う時は、公式に計測された競技場において、かつ審判の諸設備が整っている場合に限る。

条件が許され、トラックが適切に検定されていれば、直走路の種目は逆走で（すなわち右側が内側）で実施してもよい。

レースにおける妨害

17.2 競技中、押されたり走路をふさがれたりして、競技者の前進が妨げられた場合の扱いは以下のとおりとする。

- 17.2.1 上記妨害行為が意図的でない場合、または、競技者による以外の方法で引き起こされた場合、審判長は、そのような行為が特定の競技者（またはチーム）に深刻な影響をもたらしたと判断した場合は、CR18.7または TR8.4 に従い、競技者一人、または当該レースに関する複数名あるいは全員での再レースの実施を命じるか、影響を受けた競技者（またはチーム）が当該種目の次のラウンドで競技することを認めることができる。
- 17.2.2 別の競技者が上記妨害行為を引き起こしたと審判長が判断した場合、その競技者（またはチーム）は、当該種目で失格となる。審判長は、そのような行為が特定の競技者（またはチーム）に深刻な影響をもたらしたと判断した場合は、失格となった競技者（またはチーム）を除いて CR18.7または TR8.4 に従い、競技者一人、または当該レースに関する複数名あるいは全員での再レースの実施を命じるか、失格となった競技者やチームを除く影響を受けた競技者（またはチーム）が当該種目の次のラウンドで競技することを認めることができる。

〔注意〕

悪質と考えられる場合は、CR18.5、TR7.2を適用することができる。

TR17.2.1と17.2.2のいずれの場合においても、再レース等を認められる競技者（またはチーム）は、通常、誠実に力を尽くして当該種目を完走した競技者（またはチーム）である。

レーン侵害行為

17.3 全てのレースにおいて

- 17.3.1 レーンで行うレースでは、各競技者はスタートからフィニッシュまで、自分に割り当てられたレーンを走らなければならない。またこの規定は、競走の一部をレーンで走る場合にも適用される。
- 17.3.2 レーンで走行しない（またはレーンで走行しない箇所のある）すべてのレースにおいて、競技者は、曲走路や TR17.5.2に規定されるトラックの外側半分、または障

害物競走の水濠に向かう迂回路の曲走路区間を走る際、境界を示すために設置されている縁石やラインの上や内側（トラック、グループスタートでトラックの外側からスタートした際のトラックの内側、障害物競走の水濠に向かう迂回路の曲線区間の内側）を踏んだり、走ったりしてはならない。

TR17.4を除き、競技者が本規則に違反し、審判長が審判員か監察員の報告に同意した場合は、その競技者または当該種目のリレー・チームは失格となる。

〔国内〕

レーンで行う直線競走（100 m、100 mハードル、110 mハードル）、および200 m、400 m、400 mハードル、4×100 mリレーで全レーンを使用する必要がない場合は、もっとも内側のレーンをあける方がよい。

- 17.4 以下の場合で、それぞれ実質的な利益がなく、他の競技者を押しのけたり塞いだりして進行を妨害していなければ、失格とはならない。実質的な利益を得たと判定された場合、その競技者または当該種目のリレー・チームは失格となる。

17.4.1 レースで、他の競技者に押されたり、妨害されたりしたために、自分のレーン外、縁石やラインの上あるいは内側に足が入ったり走ってしまった場合。

17.4.2 直走路もしくは障害物競走の水濠に向かう迂回路の直線区間において自分のレーン外を踏んだり走ったりした場合、または、曲走路において自分のレーンの外側ラインの外側を踏んだり走ったりした場合。

〔注意〕

実質的な利益とは、あらゆる方法で順位を上げることやレース中にトラックの縁石の内側に足が入ったり走ったりして、「囲まれた（ポケットされた）」状況から抜け出すことを含む。

この注意は、特に、競技者がレース中にトラックの内側に入り込むことにより（意図的でないとか他の競技者に押されたり妨害されて入り込んでしまったとかは関係なく）自身の位置取りをよくしようとしたり、周りを他

の競技者に囲まれた状態から抜け出すためにスペースが見つかるまでトラック内側を走るといった行為を禁止する。通常、直走路の1レーン内側を走っている限りは（曲走路での行為とは別に）、強制的に失格に至ることはないが、もし、それが押されたり妨害されたりした結果、その場所にしたのだとしても、競技者が利益を得ていれば、審判長は、自らの裁量で失格する権限がある。そのような場合、競技者はいかなる利益をも望むことなく、得ることなくトラックに戻るための速やかな措置を取る必要がある。

17.5 国際競技会定義1.1の競技会（他の国際競技会でもできる限り）および国内競技会では、

17.5.1 800 m競走では第一曲走路の終わりにマークされたブレイクラインの、スタート側により近い端までレーンを走る。競技者はこのブレイクラインから自分のレーンを離れることが許される。ブレイクラインは、トラックの第1曲走路の終わりに引かれた第1レーン以外のすべてのレーンを横切る幅50 mmの円弧のラインである。競技者がブレイクラインを確認しやすいように、ブレイクラインやレーンラインとは違う色で、50 mm×50 mmで高さ150 mm以下のコーン、角柱、または適当な目印となるものを各レーンとブレイクラインの交差する直前の各レーンのライン上に置かねばならない。

〔国際—注意〕

国際競技会定義1.4、1.8の競技会では、当事者の合意によってレーンを使用しない場合がある。

〔国内〕

- i . 小規模競技会等で800 m競走を弧形のライン後方からグループスタートで行う場合（レーンを使用しないでスタートを行う場合）はこの限りではない。
- ii . 800 m競走でブレイクラインまでレーンを走る場合のスタート位置は二つの要素に注意しなければならない。
第1に適用する通常の階段式差は200 m競走の場合と同じである。

第2に外側のレーンの走者のために、バック・ストレートの終端でほぼ同じ距離となるように、内側のレーンの走者よりも各レーンのスタートの位置を順次前に出して調節することである。

各レーンのスタート位置については、つぎの方法が望ましい。

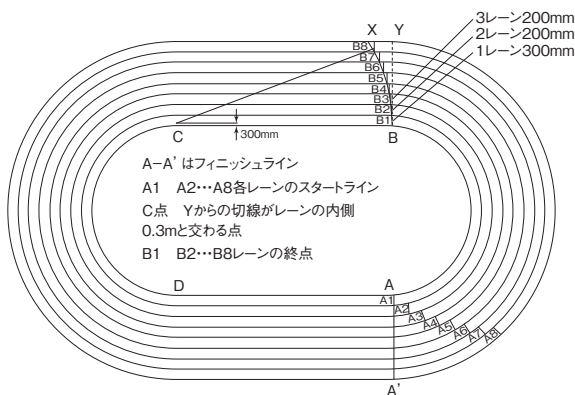
- (1) B_1 点は、内側のレーンのバック・ストレートの入口で、内側の縁石の外端から 300 mmの地点。
- (2) 定点 Yは、 AB_1 の延長線で一番外側のレーンの、そのレーンの内側のラインから 200 mmの地点。
- (3) 定点 Cは、バック・ストレートの終点、即ちつぎの曲走路の始まる所で内側の縁石の外端から 300 mm。
- (4) CB_1 を半径としてトラックに弧 B_1X を引く。このラインは、トラックに幅 50 mmで示す。
- (5) 第2レーンから一番外側のレーンまでは、 B_1X と各レーンの内側から 200 mmの点の交点により決める。スタートの位置の正確な調節はつぎの方法で決定する。

800 m競走における各レーンのスタートの位置は、 B_1Y から各レーンの終わり ($B_2 \sim B_8$) までの距離を前に出さなければならない。

各レーンの正当なスタートの位置を前に出す距離は、レーンの幅が 1 m 220、直線の長さ 80 mとすると、つぎの数値になる。

第1レーン	0	第2レーン	8 mm
第3レーン	34 mm	第4レーン	79 mm
第5レーン	143 mm	第6レーン	225 mm
第7レーン	326 mm	第8レーン	446 mm
第9レーン	585 mm		

第1曲走路をレーンで走る800m競走のスタート区画



17.5.2 1000 m、2000 m、3000 m（内水濠で行う3000 m障害での適用も可）、5000 m、10000 mで1回のレースに12人を超える競技者がいる場合、競技者のおよそ2/3を第1グループ、残りを第2グループの二つのグループに分けてスタートさせてもよい。第1グループは通常のスタートラインに並び、第2グループは二つに分けられた外側のスタートラインに並ぶ。第2グループは、トラックの最初の曲走路の終わりまで、半分に区切られたトラックの外側を走らなければならない。これらはTR14.1に記述のとおりコーン、旗または代用縁石でマークされなければならない。

外側の弧形のスタートラインは、全競技者が同一の距離を走るように引かれなければならない。

2,000 mと10,000 mにおける第2グループの競技者が第1グループの競技者と合流する地点は、800 mのブレイクラインである。

1,000 m、3,000 mそして5,000 m（内水濠で行う3000 m障害での適用も可）におけるグループスタートの場合、第2グループでスタートした競技者が第1グループの競

技者と合流する地点を示すため、フィニッシュの位置する直走路の入口にマークを置かなくてはならない。このマークは50mm×50mmとし、第4レーン外側（6レーンのトラックでは第3レーン外側）のライン上に置き、コーンまたは旗を二つのグループが合流する地点の直前まで置く。

〔国内〕

第1グループと第2グループの走路は代用縁石を置き、二つに分ける。合流地点には他とは異なる彩色の代用縁石を置く。

17.5.3 この規則に違反した場合、その競技者、リレーの場合は当該種目のチームは失格となる。

800m競走および該当するリレー種目で使用するブレイクラインのマーカは50mm×50mmで高さ150mm以下でなければならない。

CR25.4で失格の理由を明確にするため、以下のように記載する。

- (a) 競技者が TR17.3に違反し、ラインの上や内側を踏んだ。
- (b) 競技者が TR17.5に違反し、ブレイクラインの手前やグループスタートで決められた位置の手前で内側を走った。

トラックからの離脱

17.6 TR24.6.3を遵守している場合を除き、レース中に自らの意思でトラックを離れた競技者は、そのレースを継続することを認められず、完走しなかったものとして記録されるものとする。いったんトラックを離れた競技者がレースに戻ろうとした場合、審判長により失格が宣言されるものとする。

マーカ

17.7 TR24.4で規定されたレースの全部あるいは最初の一部をレーンで行うリレー種目を除き、競技者は自分の助けとするために、走路上および走路脇にマークをつけたり、物を置いたりしてはならない。規則に違反しているマーカや物があれば、規則に合わせるよう、あるいは剥がしたり動かしたりするよう、審判員は当該競技者を指導する。指導に従わない

場合には、審判員が取り除かなければならない。

〔注意〕

悪質と考えられる場合は、CR18.5、TR7.2を適用することができる。

風力測定

17.8 〔国際〕 すべての風向風速計は世界標準規格によって認証されていなければならない。競技会で使用される風向風速計の精度は、各国の政府計量機関によって認定された適切な組織によって認証されているものでなければならない。

17.9 国際競技会定義1.1～1.8に該当する競技会ならびに世界記録認定のために提出される成績には非機械的（超音波）風向風速計を使用しなければならない。機械的風向風速計は横風の影響を受けないように保護する。また円筒を使用する場合、計測器の両側は円筒の直径の少なくとも2倍の長さがなければならない。

〔国内〕

日本記録の認定に際し、非機械的（超音波等）風向風速計の使用は義務づけない。

17.10 トラック審判長は、風向風速計を直走路の第1レーンに隣接してフィニッシュラインから50mの地点に設置してあることを確認する。風向風速計の測定面は、トラックから2m以上離してはならず、高さは1m220（±50mm）でなければならない。

17.11 風向風速計は自動、あるいは遠隔操作によって計測され、計測結果は直接コンピューターに伝達・入力されてもよい。

17.12 風速を計測する時間は、スターターの信号器の発射（閃光／煙）からつぎの通りとする。

60 m	5 秒間
100 m	10 秒間
100 mハードル	13 秒間
110 mハードル	13 秒間

200 mは、先頭の走者が直走路に入ったときから10秒間。

〔国内〕

直走路に入る位置に旗を立てるなど適切な方法で表示する。

〔参照 記録の公認条件：CR31.14.3〕

- 17.13 風向風速計で秒速何メートルかを読みとり、小数第2位が0でない限り、秒速1mの10分の1の単位まで繰り上げる。

秒速 +2.03 m → +2.1 m

−2.03 m → −2.0 m

〔国内〕

追風の走る方向への分速度は換算表を活用して算出する（別掲、風速換算表参照）。

途中時間の表示

- 17.14 途中時間や予想優勝時間は、公式にアナウンスまたは表示することができる。2か所までの指定された場所で時間を読み上げることができる各一名を、許可あるいは指名できる。審判長より事前に承認を得ない限り、いかなる者も競技区域内で、時間を競技者に知らせてはならない。そのような許可が与えられるのは、レースに参加している競技者全員が途中時間を知ることができるような地点や環境下に競技者が視認できる時間表示がない場合に限定される。

本規則に違反し途中経過時間を知らされた競技者は、助力を受けたと見なされTR6.2が適用される。

〔注意〕

競技区域は、通常、柵等で仕切られているが、上記規定の解釈上、競技が行われ、競技参加者と規則や規程で認められた人員のみが立ち入ることのできる区域のことと定義される。

給水・スポンジ

- 17.15 給水・スポンジは以下の通りとする。

17.15.1 5,000 m以上のトラック競技では、主催者は気象状況に応じて、競技者に水とスポンジを用意することができる。

17.15.2 10,000 mを超えるトラック競技では、飲食物・水・スポンジ供給所を設けなくてはならない。飲食物は、主催者か競技者本人のいずれかが用意してもよく、競技者が容易に手に取りやすいように置かなくてはならない。あるいは、承認された者が競技者に手渡す方式でもよい。

競技者が用意した飲食物は、競技者本人または競技者代理人によって提出された時点から、主催者が指名する役員の監視下に置かなくてはならない。

担当競技役員は、受領時以降飲食物に手が加えられていないことを確認する。

- 17.15.3 競技者はいつでも、スタート地点や主催者が設置した供給所で受取った水や飲食物を手を持ったり身体につけたりして持ち運んでもよい。
- 17.15.4 競技者が医学的理由または競技役員の指示によらずに主催者が設置した供給所以外で飲食物や水を受けたり自分で摂ったりした場合、あるいは他の競技者の飲食物を摂った場合、審判長は、それが1回目の違反であれば警告とし、通常はイエローカードの提示によりこれを知らせるべきである。2回目の違反があった競技者は失格させ、レッドカードを提示する。失格となった競技者は速やかにトラックの外に出なければならない。

〔注意〕

飲食物や水、スポンジをスタート地点から持ってきたり、主催者が設置した供給所で受取っている限りにおいて、競技者はそれらを他の競技者から受取ったりあるいは手渡ししてもよい。但し、ある競技者が一人または複数の競技者にそのような方法で繰り返し飲食物の受渡しを行う場合は、規則に違反した助力と考え、警告を与えたり失格としてよい。

TR 18. フィニッシュ

- 18.1 フィニッシュは幅50mmの白いラインで示す。

〔注意〕

競技場外でフィニッシュする種目の場合、フィニッシュラインの幅は300mmまで、その色はフィニッシュエリアの道路面とはっきり区別できる色ならば何でもよい。

- 18.2 競技者の順位は、その胴体（即ちトルソーのことで、頭、首、腕、脚、手または足とは区別される）のいずれかの部分が前項のフィニッシュラインのスタートラインに近い端の垂直面に到達したことで決める。

- 18.3 一定の時間を基準として行われる競走と競歩では、スターターは競技者および審判員に、競技が終わりに近づいていることを予告するために、競技の終了時間1分前に信号器を発射する。スターターは計時員主任の指示に基づいて、競技終了時間に再び競技の終了を合図する信号器を発射する。レース終了を知らせる信号器発射と同時に、担当審判員は、信号器発射の直前あるいは瞬間に各競技者がトラックに足をタッチした正確な地点にマークしなければならない。

記録になる距離は、メートル未満を切り捨てる。競技が始まる前に、各競技者に少なくとも1人の審判員が距離を記録するために割り当てられなければならない。

〔国内〕

フィニッシュポスト：写真判定システムがない場合、2本の白色に塗られた柱をフィニッシュラインの延長線上に少なくともトラックの端から300mmのところ置く。フィニッシュポストは強固な構造で、高さ約1m400、幅80mm、厚さ20mmとする。

1時間走の実施に関するガイドラインは、WAウェブサイトからダウンロード可能である。

TR 19. 計時と写真判定

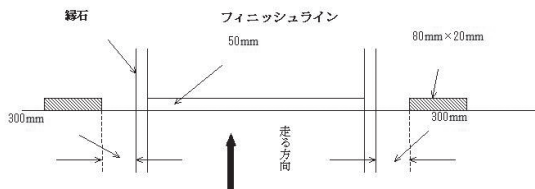
- 19.1 公式の計時方法として、つぎの三つが認められる。

- 19.1.1 手動計時
- 19.1.2 写真判定システムによる全自動計時（電気計時）
- 19.1.3 トランスポンダーシステムによる計時
 尚、トランスポンダーシステムによる計時は TR54（競歩競技：競技場内で完全に実施されないレース）、TR55（道路競走）、TR56（クロスカントリー競走）、TR57（マウンテンレースとトレイルレース）で行われる競技に限定する。
- 19.2 TR19.1.1および19.1.2における計時は、競技者の胴体（トルソー：頭、首、腕、脚、手、足を含まない部分）がフィニッシュラインのスタートラインに近い方の端の垂直面に到達した瞬間をとらえなければならない。
- 19.3 全完走者の時間を計時する。また、可能な限り800m以上レースのラップタイムと3,000m以上のレースでは1,000mごとの途中時間を計時しなければならない。

手動計時

- 19.4 計時員は、フィニッシュラインの延長線上に位置する。できれば、外側のレーンから少なくとも5mのところにとくに1列に並ぶ。フィニッシュラインがよく見えるように階段式のスタンドを用意する。
- 19.5 手動計時は、計時員がデジタル式のストップウォッチで計時する。このような計時装置は、すべて規則の中で“時計”という。
- 19.6 TR19.3のラップタイムは、複数の記録をとることができる時計を使用している計時員、予備の計時員、あるいはトランスポンダーシステムで計時する。

フィニッシュポスト



- 19.7 計時は、スタート信号器の閃光または煙から計測する。
- 19.8 各レースの第1着の時間および記録のために計時すべき他の競技者の時間は、3人の任命された計時員（そのうち1人は計時員主任）と1～2人の予備に任命された計時員が計時する。（混成競技ではTR39.8.2参照）予備計時員の時間は、1～2人の任命された計時員が適切な計時に失敗した場合に事前に決めた順序によって採用され、どのような場合でも1着の時間は3個の時計で記録する。
- 19.9 各計時員は独立して行動し、他の計時員に時計を見せたり相談したりすることなく自己の計時した時間を所定の用紙に記入し、署名後計時員主任に提出する。計時員主任は、報告された時間を確認するため時計を検査することができる。
- 19.10 手動計時によるすべてのレースでは、計時は以下のようになる。
- 19.10.1 トラックレースでは、ちょうど0.1秒で終わる以外は次の0.1秒として変換され記録される。すなわち、10秒11は10秒2と記録される。
- 19.10.2 レースの一部または全部が競技場外で行われる場合の計時は、ちょうど秒で終わる以外はつぎの秒で読み取られ記録される。
- 例 2:09:44.3→2:09:45
- 19.11 上記に示したように変換した後、3個の時計のうち2個が一致し、1個が異なっている場合は、2個の時計が示す時間を公式記録とする。もし、3個の時計がそれぞれ異なった時間を示すときは、中間の時間をもって公式記録とする。なんらかの理由で、2個の時計でしか計時できず異なった時間となった場合は、遅い方の時間を公式記録とする。
- 19.12 計時員主任は必要に応じて本条の規定を適用し、各競技者の公式時間を決定し、公表に備える。

写真判定（電気計時）

システム

〔国内〕

本連盟が主催、共催する競技会、および本連盟が特に指定す

る競技会では、必ず写真判定システムを使用しなければならない。全部または一部が競技場外で行われるレースでは、写真判定システムを使用しなくてもよい。

19.13 写真判定システムは競技会前4年以内に精度検査を受け、発行された精度証明書のあるものでなければならない。要件として以下が含まれる。

19.13.1 当該システムは、フィニッシュラインの延長線上に設置されたカメラを通してフィニッシュを記録し、合成画像を生成できるものでなければならない。

- a. 国際競技会定義1.1の競技会の場合、合成画像は秒あたり少なくとも1,000枚の画像から合成されなければならない。
- b. その他の競技会の場合、合成画像は秒あたり少なくとも100枚の画像から合成されなければならない。いずれの場合においても、画像は0.01秒毎に均等に目盛りされた時間尺度と同期していなければならない。

19.13.2 当該システムは、スターターの合図によって自動的に作動するものとし、ピストルの発射音または同等の可視指示と計時装置の時間差が安定的に0.001秒以下であるようにする。

19.14 カメラが正しく設置されていることを確認するために、また、写真判定画像が読み取りやすいようにするために、レーンラインとフィニッシュラインの交差部分は適切なデザインで黒く塗る。そのようなデザインは当該交差部分のみに施し、フィニッシュラインのスタートラインに近い方の端から向こう側に20mm以内にとどめ、手前にはみ出してはならない。記録をより読み取りやすくするため、レーンラインとフィニッシュラインの交差部分の両側に同様の黒マークを置いてもよい。

19.15 競技者の順位は、時間目盛りに対して垂直であることが保証されている読み込みラインのカーソルを用いて画像から読み取る。

- 19.16 当該システムは、各競技者のフィニッシュタイムを自動的に測定・記録し、各競技者の時間が表示された写真を作成できるもので、各競技者の記録や競技結果を示す一覧も作成できるものでなければならない。自動作成された情報及び手入力情報（競技開始・終了時刻など）の変更は、写真の時間目盛と一覧表上に自動的に表示されなければならない。
- 19.17 スタート時には自動的に作動しないがフィニッシュ時に自動的に作動するシステムは、TR19.7またはそれと同等の正確さで作動するのであれば、手動計時と見なす。この場合、画像上に表示された時間はいかなる状況においても公式記録と見なされないが、画像は競技者間の順位を判断し、時間差を調整するための有効な材料として用いることができる。

〔注意〕

写真判定システムがスターターの合図で作動しなかった場合、画像上の時間目盛りはこの事実を自動的に示すものでなくてはならない。

- 19.18 スタート時には自動的に作動するがフィニッシュ時には自動的に作動しないシステムは、手動計時でも写真判定システムのどちらでもなく、公式な記録計測には使用できない。

操 作

- 19.19 写真判定員主任は、そのシステムの機能について責任を負う。主任は競技会の開始前に関係技術者と打ち合わせ、写真判定システムについて理解しすべての設定についても監督する。写真判定員主任は、トラック競技審判長とスターターの協力を得て、そのシステムが自動的にスターターの信号器の合図で承認された写真判定装置がTR19.13.2に定められた時間内（つまり0.001秒以内）で正しく作動するかどうかのゼロ・コントロールテストを、各セッション（午前の部または夜の部）の開始前に実施しなければならない。また、機器のテストとカメラの正確な設置について監督しなければならない。
- 19.20 できればトラックの両側に、少なくとも1台ずつ写真判定システムを作動させるようにする。これらのシステムは、技術的に独立したシステムが別々の動力源で別々の機器やケーブル

ルによって、スターターの信号器の発信を記録し、連携できることが望ましい。

〔注意〕

2台以上の写真判定システムを使用する場合、1台は競技会の開始前に技術代表（あるいは指名された国際写真判定員）から公式システムとして指定されなければならない。もう1台のカメラの時間と順位については、公式カメラの正確性に疑問があるか、着順判定の不明確な点を正すために補助カメラとしての必要性が生じた場合以外には参考とすべきではない。（必要性がある場合の例：競技者の全身または一部が公式カメラの画像から消えているとき）

- 19.21 写真判定員主任は、適切な人数の判定員と協同して競技者の着順を決定し、引き続き彼らの公式時間を決定する。主任は、これらの着順と時間が競技結果システムに正確に入力し転送されていること、そして記録・情報処理員に渡したことを確かめねばならない。

新しい技術が利用可能な主要競技会では、写真判定画像は、大型映像（ビデオボード）にすぐに提供されるか、もしくはインターネット上に公開されることがよくある。不必要な抗議や訴えに費やされる時間を減らすために、抗議または上訴することを検討している競技者またはその代理人に写真判定画像を見る機会を提供することが今では通常の手続きとなっている。

- 19.22 写真判定システムで記録された時間は何らかの理由で担当競技役員が明らかに不正確であると判定した場合以外は公式時間とする。不正確な事例が発生した場合は調整可能であれば写真から得られた時間差を基礎としながら、予備計時員の時間を公式のものとする。予備計時員は写真判定装置がうまく作動しない可能性がある時には任命しなければならない。

- 19.23 写真判定による時間はつぎのようにする。

19.23.1 10,000 m（を含む）以下のレースの時間は0.01秒表示の写真判定システムによって計時され0.01秒単位とす

る。厳密に0.01秒とならない場合はつぎのより長い0.01秒に変換する(切上げる)。

例 26:17.533 → 26:17.54

- 19.23.2 10,000 mを超えるトラックでのレースでは、秒未満の下2桁が厳密に「.X00」にならない場合は、次のより長い0.1秒に変換する(切上げる)。

例 59:26.32 → 59:26.4

- 19.23.3 全部または一部が競技場外で行われるレースでは、秒未満の下3桁が厳密に「.000」にならない場合は、次のより長い1秒に変換する(切上げる)。

例 2:09:44.32 → 2:09:45

トランスポンダーシステム

- 19.24 WA競技規則に準拠したトランスポンダーシステムはTR54(競技場内で完全に実施されないレース)、TR55、TR56、TR57に該当する競走での使用は、つぎの条件が整えば認められる。

- 19.24.1 スタート地点およびコース沿道あるいはフィニッシュ地点で使用される機器のいずれもが、競技者の前進に重大な障害または障壁になってはいない。
- 19.24.2 競技者が身に着けるトランスポンダーやその入れ物は、負担にならない重さである。
- 19.24.3 システムはスターターの信号器によって始動するか、スタート合図に同期している。
- 19.24.4 システムは競技会の間やフィニッシュ地点または記録集計のいかなる過程でも、競技者が何かをする必要がない。
- 19.24.5 すべてのレースで、0.1秒単位が厳密に「.0」にならない場合は次のより長い1秒に変換する(切上げる)。

例 2:09:44.3 → 2:09:45

〔注意〕

公式の時間は信号器のスタート合図(または同期したスタート信号)から競技者がフィニッシュラインに到達するまでの時間(グロスタイム)である。ただし、非公認ではあるが、競技者がスタートラインを通過してから

フィニッシュラインに到達するまでの時間（ネットタイム）を知らせてもよい。

〔注釈〕

大会主催者はネットタイムを参加標準記録の資格記録として扱ったり、エリートカテゴリーの競技者を除くランナーの順位付け等に活用してもよい。

19.24.6 このシステムによって決定された時間と着順を公認する際には、必要に応じて TR18.2 と TR19.2 を適用する。

〔注意〕

着順の決定および競技者の特定の助けとなるよう、審判員やビデオ記録を準備することを推奨する。

トランスポンダータイミングを使用する場合、主催者が適切なバックアップシステムを設置すること、特に TR19.24.6 を遵守することが重要である。バックアップ要員としての計時員、さらに重要なことには、僅差のフィニッシュの順位を確定するための写真判定員（チップタイミングによっては差が判別できない可能性がある）を手配することを強く推奨する。

19.25 トランスポンダー主任はシステムの機能について責任を持つ。競技のスタート前に、担当の技術スタッフと打ち合わせ、装置を理解し、すべての設定を確認する。また、機器のテストを監督し、トランスポンダーのフィニッシュライン上通過時に競技者のフィニッシュ時間が記録されることを確実にする。審判長と協力して、必要に応じて TR19.24.6 適用の準備をしなければならない。

TR 20. トラック競技におけるラウンドの通過

予 選

20.1 トラック競技における予選は、参加競技者が多数のため、決勝1回では満足に競技が運営できないときに行う。予選ラウンドを行う場合、全競技者が参加し、予選によってつぎのラウンドに進むようにしなければならないが、各加盟団体は一つあるいは複数の種目で、その競技会の中で、あるいはそれ

に先立つ別の競技会の結果で、参加資格を与える競技者の一部または全部を決め、その競技会のどのラウンドから出場することができるかを定める権限を持つ。

どの競技者に参加資格を与え、どのラウンドから出場できるかという手順や考え方（特定の期間に達成された参加標準記録、指定競技会での順位やランキング等）については、各競技会の大会要項等に記載されなければならない。

〔注意〕

TR8.4.3参照。

- 20.2 予選の組み合わせと予選通過の条件は主催者が決める。同一団体に所属する競技者は、できるだけ異なる組に編成する。

〔国際〕

国際競技会では、予選の組み合わせと予選通過の条件は技術代表が以下のように決める。もし技術代表が任命されていない場合は主催者が決める。

〔国内〕

1. 予選を行うときには、競技者の最近の記録を考慮に入れ、最高の記録を作った競技者が順当に進んだときには決勝に出られるように編成することが望ましい。
2. 中・長距離走の1組の人数はつぎのようにすることが望ましい。

1500 m、3000 m SC : 15人以内

3,000 m、5,000 m (グループスタートの場合) : 27人以内

10,000 m (グループスタートの場合) : 30人以内

予選を行った場合、決勝に進出できる人数は1,500 m、3,000 m SCは12人以内、3,000 m、5,000 m、10,000 mは18人以内とする。

3. 2または3チーム間の対抗競技会では、種目ごとにチームの抽選を行い、交互にレーンを決めてもよい。
4. 9レーンがある場合は、これを有効に活用して、一次予選の組数を少なくしてもよい。
5. 種目別の参加数に応じた、予選等での上位ラウンドへの進出の組分けは以下の表を使用することを推奨する。主催者独自

に定めた方法で行う際には、大会要項や競技注意事項等に詳細を明記する。

100m、200m、400m、100mH、110mH、400mH

ラウンド 参加数	一次予選			二次予選			準決勝		
	組数	着順	上位 記録者	組数	着順	上位 記録者	組数	着順	上位 記録者
9 - 16	2	3	2						
17 - 24	3	2	2						
25 - 32	4	3	4				2	3	2
33 - 40	5	4	4				3	2	2
41 - 48	6	3	6				3	2	2
49 - 56	7	3	3				3	2	2
57 - 64	8	3	8	4	3	4	2	4	
65 - 72	9	3	5	4	3	4	2	4	
73 - 80	10	3	2	4	3	4	2	4	
81 - 88	11	3	7	5	3	1	2	4	
89 - 96	12	3	4	5	3	1	2	4	
97 - 104	13	3	9	6	3	6	3	2	2
105 - 112	14	3	6	6	3	6	3	2	2

800m、4×100mリレー、4×200mリレー、メドレーリレー、 4×400mリレー

ラウンド 参加数	一次予選			二次予選			準決勝		
	組数	着順	上位 記録者	組数	着順	上位 記録者	組数	着順	上位 記録者
9 - 16	2	3	2						
17 - 24	3	2	2						
25 - 32	4	3	4				2	3	2
33 - 40	5	4	4				3	2	2
41 - 48	6	3	6				3	2	2
49 - 56	7	3	3				3	2	2
57 - 64	8	2	8				3	2	2
65 - 72	9	3	5	4	3	4	2	4	
73 - 80	10	3	2	4	3	4	2	4	
81 - 88	11	3	7	5	3	1	2	4	
89 - 96	12	3	4	5	3	1	2	4	
97 - 104	13	3	9	6	3	6	3	2	2
105 - 112	14	3	6	6	3	6	3	2	2

1500 m

ラウンド 参加数	予選			準決勝		
	組数	着順	上位 記録者	組数	着順	上位 記録者
16 - 30	2	4	4			
31 - 45	3	6	6	2	5	2
46 - 60	4	5	4	2	5	2
61 - 75	5	4	4	2	5	2

2000mSC、3000 m、3000 m SC

ラウンド 参加数	予選			準決勝		
	組数	着順	上位 記録者	組数	着順	上位 記録者
20 - 34	2	5	5			
35 - 51	3	7	5	2	6	3
52 - 68	4	5	6	2	6	3
69 - 85	5	4	6	2	6	3

5000 m

ラウンド 参加数	予選			準決勝		
	組数	着順	上位 記録者	組数	着順	上位 記録者
20 - 40	2	5	5			
41 - 60	3	8	6	2	6	3
61 - 80	4	6	6	2	6	3
81 - 100	5	5	5	2	6	3

10,000 m

ラウンド 参加数	予選		
	組数	着順	上位 記録者
28 - 54	2	8	4
55 - 81	3	5	5
82 - 108	4	4	4

20.2.1 各競技会の競技注意事項等には、特別な事情がない限りラウンドの数や各ラウンドの組数、次ラウンドへの進出条件（即ち、着順(p)、時間(t)による進出条件等）が記載されていなければならない。こうした情報は大会に先立つ予選時にも示されていなければならない。

〔国際―注意〕

あらかじめ競技注意事項等で規定されていない場合や主催者が決めていない場合には、WAのWebサイトに掲載されている組分け方法(テーブル)を使用してもよい。

20.2.2 各国または各チームの代表および最も良い記録を持つ競技者は、競技会の予選ラウンドにおいて可能な限り異なった組に入れる。最初のラウンド後、この規則を適用するにあたっては各組間で競技者の交換が必要な場合は可能な範囲で、TR20.4.2に従い、同じ「ランクの競技者(レーン・グループ)」間で行なう。

20.2.3 組編成にあたっては、できるだけ全競技者の成績を考慮し、もっともよい記録を持っている競技者が決勝に残るように編成することが望ましい。

予選ラウンドは、次のラウンドに進み、最終的に決勝に進出する競技者を可能な限り最良の方法で決定しなければならない。これには、同じメンバーまたはチームの競技者だけでなく、上位記録を保持した競技者(一般的には参加標準記録有効期間の記録で決定されるが、直近の顕著な記録などもまた考慮される)が予選の同じ組に入らないよう可能な限り配慮することも含まれる。

主要競技会では、少なくとも、組み合わせの基本となるのは、事前に決められた期間中の有効な条件(関連種目での風速を含む)で各競技者が達成した最も良い記録でなければならない。この期間は通常、競技会規定または競技会のエントリー条件と基準を定めた文書に明記される。そのような仕様がないう場合、技術代表または主催者が一つの、一部の、あるいは全ての競技に適用する代替期間や規準を定めない限り、「シーズンベスト」を使用する。

トレーニングやテストで得られた記録などの要素は、組み合わせにおいて考慮されるべきではない。最も良い記録を持つ競技者に関連する規則の要件では、上記で概説した厳密な適用条件からいくらかの逸脱を必要とすることもある。例えば、通常上位に組分けされる可能性のある競技者が、所定の期間(怪我、病気、資格停止、または室内競技会で屋外の記録しか持たないなど)で、有効記録を持たないとか、持っても良くないと

いったとき、その競技者は通常、組み合わせリストの下位に置かれるが、技術代表による調整が検討されるべきである。優勝候補者とみなされる競技者同士の予選ラウンドでの衝突を避けるために同様の原則を適用すべきである。同時に、同じ国またはチームの選手が異なる組になるよう調整する必要がある。

このような場合、組み合わせの調整は組分けへの原案が出た直後におこなうが、レーンを決める前に行うべきである。これらの原則を適用する際には、競技者の入れ替えは：

- (a) 第1ラウンドにおいて、あらかじめ決められた期間中に有効な最も良い記録のリストで同様のランキングを有する競技者との間で、
- (b) 次のラウンドでは、TR20.4.2に基づく同様のランキングを有する競技者との間で、

行う。

これらの原則に従うことは、いくつかの種目でラウンド数を減らした競技ではより重要となる。公平かつ陸上競技の魅力アピールを達成するためには、正確かつ十分に考慮された組分けが不可欠である。下位レベルの競技会では、技術代表または主催者は、同様の最終結果を達成するために、異なる原則の使用を検討してもよい。

ランキングと予選の組合せ

20.3 ランキングと予選の組合せは以下のように行う。

20.3.1 最初のラウンドにおいて、競技者は予め決められた期間内に達成された当該種目の有効な記録のリストからシートを決定し、ジグザク配置によって予選の組を決める。

20.3.2 予選ラウンド等を行った場合、つぎのラウンドの組編成は、前のラウンドの成績によって行う。可能な限り、同じ所属の競技者は異なった組に入れるようにする。

- a. 100 m～800 m (4×400 mリレーを含む) の種目は、その前のラウンドの順位と記録に基づいて組分けを行う。そのために、競技者を以下のように順位づけをする。
 - ・予選1位の中で1番速い者
 - ・予選1位の中で2番目に速い者

・予選1位の中で3番目に速い者
以下同様、予選全組の1位の記録順
(2着以下も同様に行う)

・予選2位の中で1番速い者
・予選2位の中で2番目に速い者
・予選2位の中で3番目に速い者
(時間で通過した者)

・1番目に速い者
・2番目に速い者
・3番目に速い者

b. その他の種目は、前のラウンドの記録によって編成する。

〔国際〕

その他の種目では、元の成績リストは組分けのために引き続き使われ、前のラウンドで記録が更新されたときのみ修正する。

〔注釈〕

WA規則では、本条項の適用種目を100m～400m（4×400mリレーを含む）とし、800mは次項の「その他の種目」となる。

20.3.3 競技者をジグザグに配置する。

(例) 3組の場合はつぎのような組編成になる。

A 1 6 7 12 13 18 19 24

B 2 5 8 11 14 17 20 23

C 3 4 9 10 15 16 21 22

20.3.4 それぞれの場合において、走るべき組の順序は組の編成が決定された後、抽選によって決める。

第1ラウンドでは、組数を減らすために、400mまでのレースでは、追加レーン（例えば直走路や曲走路の第9レーン）を使用すること、800mのスタートでは1レーンに2人の競技者を入れることが許容され、普通に実践されている。

各組の実施順序を決定するランダム抽選は、公平さに基づいている。中

距離および長距離のレースでは、最終組を走る競技者は、次ラウンド進出のために出すべき記録を知ることができる。短い距離のレースでも、気象条件が変わることがある（雨が突然降る、風の強さや方向が変わる）など公平性に関わる要素が存在する。組の順序は恣意的でなく偶然によって決定されることは公平性において重要である。

レーンの決定

20.4 100 mから800 mまで、また4×400 mまでのリレー種目で複数のラウンドが行われる場合は、そのレーン順は下記によって決める。

20.4.1 最初のラウンドと TR20.1により追加的に行う予備予選ラウンドにおいて、レーン順は全員（または全チーム）を抽選で決める。

20.4.2 つぎのラウンドからは TR20.3.2(a)または(b)で示された手順により、各組終了後、競技者はつぎのようにランク付けされ三つのグループに分けて抽選される。

- a. 上位グループ4人（または4チーム）が3、4、5、6レーンを、
- b. それに続く5・6番目の中位グループ2人（または2チーム）が7、8レーンを、
- c. 下位グループ2人（または2チーム）が1、2レーンを抽選する。

〔注意〕

8レーンより少ないあるいは多い場合には、上記の方法に準じて適宜決めることが望ましい。

〔注意〕

- i. 国際競技会定義1.4～1.10に該当する競技会における800 m競走は、それぞれのレーンで1人または2人の競技者が走ってもよいし、弧形のライン後方からスタートするグループスタートでもよい。国際競技会定義1.1～1.3、1.6に該当する競技会では同着で、あるいは審判長またはジュリーの判断でつぎのラウンドに進出する競技者の数が増えた場合を除いて、このスタート方式は予選にのみ適用することが望ましい。

- ii . 800 m競走においては、決勝を含めて何らかの理由により利用できるレーン数より競技者が多い場合、審判長は複数の競技者をどのレーンに入れるか決定しなければならない。

〔国際〕

800 m競走においては、決勝を含めて何らかの理由により利用できるレーン数より競技者が多い場合、技術代表は複数の競技者をどのレーンに入れるか決定しなければならない。

- iii . 競技者数よりレーン数が多い場合は、常に、内側のレーン（1レーンに限らず）を空けることが望ましい。

注意 ii に関しては、技術代表がそうした状況にどのように対処すべきという明確な指針はない。しかし、この問題はレースの第一曲走路にしか影響せず、短距離レースでのレーンの割り当てほど重要ではない。技術代表は、1レーンに2人を入れるにあたり、そのレーンに配置される競技者の不便を最小限にするよう配慮が必要であり、通常では、競技者が急なカーブを走らなくてよいように、外側のレーンを使うことが多い。

注意 iii については、競技場に8レーンよりもっとある場合は、技術代表（いない場合は、主催者が）は、この目的のためにどのレーンを使用するのかを事前に決定する必要がある。例えば、9レーンの周回トラックの場合、9人未満の競技者が競技に参加するとき、第1レーンは使用しない。したがって、TR20.4の目的のために、第2レーンは第1レーンとみなされ、以下同様である。

- 20.5 国際競技会定義 1.1～1.3、1.6の競技会および本連盟が主催、共催する競技会では、800 mを超える競走、4×400 mを超えるリレー種目ならびに単一ラウンド（決勝）しかない競走のレーン順やスタート位置は抽選で決める。
- 20.6 予選・決勝の方法以外で行われるレースでは、シードや抽選などラウンドの通過方法を含む必要な競技運営方法を決めておかなければならない。
- 20.7 競技者はその氏名が載せられている組以外の組で競技することは許されないが、審判長が組合せを変更したほうが妥当だと考えた場合はその限りではない。

〔国際〕

競技者はその氏名が載せられている組以外の組で競技することは許されないが、技術代表または審判長が組合せを変更した方が妥当だと考えた場合は、その限りではない。

次ラウンドへの進出

20.8 すべての予選では少なくとも各組の1着と2着はつぎのラウンドに出場する資格があり、可能な限り各組3着まで出場の資格を与えることが望ましい。

TR21の適用以外では、TR20.2により着順または時間、特別に設けられた競技注意事項等、または主催者による決定のいずれかによって競技者を次のラウンドに進出させてもよい。競技者が時間によって資格が与えられる場合には、その決定方法は同一の計時方法に限る。

〔注意〕

800 m以上の距離で予選が行われる場合、時間により次ラウンドへの進出資格が与えられる競技者はごく少数とすることを推奨する。

〔国内〕

時間によってつぎのラウンドに出場資格が与えられるのは、写真判定システムを使用する競技会に限る。

組み合わせのためのテーブルが競技会規定で定められている場合、TR20.8に定める原則が組み込まれているのが通常である。そうでない場合、技術代表者または主催者は、使用する次ラウンド進出基準を確立する際に同じ原則に従うべきである。

ただし、TR21により、特に着順に基づいて最後の枠が同成績で決まる場合には、バリエーションが適用される場合がある。そのような場合には、時間での次ラウンド進出者を1人減らす必要がある。利用可能なレーンが十分にある場合、または800mの場合（スタート時のレーンが2人以上の競技者に使用される場合）またはレーン以外のレースの場合、技術代表は追加競技者の進出を判断することがある。

1つのタイミングシステムのみが適用されるとTR20.8に規定されているため、優先的に使用しているシステム（通常は写真判定）に障害が発生し

た場合に備え、バックアップタイミングシステムを予選ラウンドに用意することが重要となる。技術代表は、2つ以上の組で、異なる計時方法からの時間しか得られない（同一の計時方法が使用できない）場合、審判長と協力して、特定の競技会の状況の中で、次ラウンド進出者を決定するための公平な方法を決定しなければならない。追加レーンがある場合は、この選択肢を最初に検討することが推奨される。

1 日開催の競技会

20.9 〔国際〕国際競技会定義 1.5、1.9、1.10の競技会では、競技者は主催者が決めた適用される競技会規則や主催者が定めた他の方法によって組分け、順位付け、レーンの割り当てが行われるが、その内容は事前に競技者や競技者の代理人に通知することが望ましい。

1日のみで実施される競技会では「決勝」ラウンドのみだが、複数のレースがある場合、レースは、競技会またはその競技会が属している一連の競技会シリーズのための開催規定に従って実施される必要がある。もし規定が存在しなければ、様々な「レース」への競技者の割り振りは、主催者、もしくは任命されているなら技術代表がおこなうのが、一般的である。このような競技会では、競技者の最終順位がどのように決定されるかについても、同様の考慮がなされる。いくつかの競技会では、メインレース以外の「レース」は別レースとみなされ、総合ランキングとして考慮されないが、他の競技会では、各レースの結果はひとつにまとめられて総合ランキングになるものもある。賞品やその他の考慮事項に影響を及ぼす可能性があるため、その競技会では、どちらの順位づけが適用されるのかなど、事前に参加者に通知することを強く推奨する。

次ラウンドまでの最小時間

20.10 一つのラウンドの最後の組とつぎのラウンドの最初の組、あるいは決勝競技との間には、最小限つぎの時間をおかなければならない。

200 m (含めて) まで 45分

1,000 m (含めて) まで 90分

〔国内〕

1,000 mを超えるレースでは、最小限3時間をおく。

〔国際〕

WA 競技規則では 1,000 mを超える種目については同一日としない。

TR 21. 同 成 績

- 21.1 決勝審判員もしくは写真判定員が TR18.2、19.17、19.21、19.24により、どの順位においても競技者を区別することが不可能なとき、それは同成績と決定され、同成績はそのままとする。

TR20.3.2による同順位

- 21.2 (着順ではなく) 時間を元にして TR20.3.2によるランキングの順位が同じ場合は、写真判定員主任は0.001秒の実時間を考慮しなければならない。それでも同じであれば同成績とし、ランキングの順位を決める抽選を行う。

着順による最後の1枠が同順位

- 21.3 TR21.1を適用しても、着順による最後の1枠を決めるにあたり同成績がいる場合、空きレーンがあるか、走る場所がある(800 m競走でレーンに複数割り当てる場合を含む)のであれば、同成績者は次のラウンドに進めるようにするべきである。不可能なら、次ラウンドへの進出者は抽選により決める。
- 21.4 着順と時間で次ラウンド進出者を決める方法(例:2組で行い、各組3着までと4着以下の上位記録2名が次ラウンド進出)において、着順で決める最後の1枠が同成績だった場合、同成績(同着)の競技者を次ラウンドに進出させ、その分、時間に基づいて次ラウンドへの進出を認める競技者の数を減らす。

時間による最後の1枠が同順位

- 21.5 時間による最後の1枠に同成績がいる場合、写真判定主任は0.001秒の実時間を考慮しなければならない。それでも同じであれば同成績とする。空きレーンがあるか、走る場所がある(800 m競走でレーンに複数割り当てる場合を含む)ので

あれば、同成績者は次のラウンドに進めるようにするべきである。不可能なら、次ラウンドへの進出者は抽選により決める。

TR 22. ハードル競走

22.1 距離 — 標準距離は、つぎの通りとする。

男子（一般、U20、U18）：110 m、400 m

女子（一般、U20、U18）：100 m、400 m

各レーンには、つぎのように10台のハードルを配置する。

男子

距離	スタートラインから第1ハードルまでの距離	ハードル間の距離	最終ハードルからフィニッシュラインまでの距離
110m	13m720	9m140	14m020
400m	45m	35m	40m

女子

距離	スタートラインから第1ハードルまでの距離	ハードル間の距離	最終ハードルからフィニッシュラインまでの距離
100m	13m	8m500	10m500
400m	45m	35m	40m

各ハードルは、競技者が走ってくる方向に基底部を向けて置く。ハードルは、走ってくる競技者に近い側のバーの垂直面を競技者寄りの位置マークに合わせるように配置する。

〔国内〕

1. 中学校のハードル競走は、つぎの規定によって実施する。

中学男子

距離	スタートラインから第1ハードルまでの距離	ハードル間の距離	最終ハードルからフィニッシュラインまでの距離
110m	13m720	9m140	14m020

中学女子

距離	スタートラインから第1ハードルまでの距離	ハードル間の距離	最終ハードルからフィニッシュラインまでの距離
100m	13m	8m	15m

2. 300 mハードルは、つぎの規定によって実施する。

スタート位置 : 300 mのスタートラインに同じ

スタート～第1ハードルの距離 : 45 m

ハードル間の距離 : 35 m

第8ハードル～フィニッシュラインの距離 : 10 m

22.2 ハードル上部のバーは、木または他の非金属性の適当な材料でつくり、他の部分は金属または他の適当な材料でつくる。ハードルは、1本あるいは数本のバーによって補強された長方形の枠組を支える2本の支柱と2個の基底部からなり、支柱はそれぞれの基底部の一方の末端に固定する。ハードルが倒れるためには、上端の中央部に少なくとも3kg 600の力を水平に加える必要があるように設計されていなければならない。ハードルは各種目に必要な高さに調節できるようにする。そしてそれぞれの高さにおいて、少なくとも3kg 600～4kgの力が作用するときは、転倒するように平衡を調節できるように錘をつけなければならない。ハードルのバーの中央部分に10kg相当の力が加えられた場合、水平方向のたわみ(支柱のたわみを含む)が最大で35mmを超えてはならない。

〔国内〕

ハードルの抵抗力を検査するには簡単なばね秤を使用し、バーの中央に牽引力を加える。別法としては、紐の一端にかぎをつけてバーの中央に引っかけ、他端は適当に固定した滑車にかけて錘で加重する。

22.3 寸法 — ハードルの標準の高さは、つぎの通りとする。

男子

距離	一般	U20	U18	中学校*
110m	1m067	991mm	914mm	914mm
400m	914mm	914mm	838mm	—
300m*	—	914mm	838mm	—

女子

距離	一般	U20	U18	中学校*
100m	838mm	838mm	762mm	762mm
400m	762mm	762mm	762mm	—
300m*	—	762mm	762mm	—

*国内

〔参考〕

全国小学生陸上競技交流大会使用器具：男女とも700mm

〔国際—注意〕

製造会社による製品の誤差があるため、U20 110m用ハードルの高さは1,000mmまで許容される。

ハードルの幅は1 m 180～1 m 200、基底の長さは700 mm以下とし、ハードルの全重量は10 kg以上とする。各ハードルの高さにおける許容度は、標準の高さより±3 mmが製造の誤差として認められる。

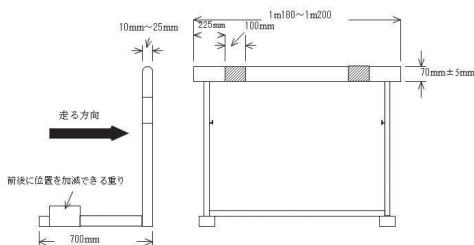
〔注釈〕

プログラムや記録申請時等の種目名は「ハードルの高さ／インターバル」で表記する。

- 22.4 上部のバーの高さは70 mm(±5 mm)、厚さは10 mm～25 mmとし、上端は丸味をもたせる。両端に固定しなければならない。
- 22.5 上部のバーは黒と白または他の濃淡の著しい色（そして周囲の景観とも区別できるような色）で塗り、両端は淡い方の色とし、その幅は少なくとも225 mmとする。その色分けは全ての競技者が見分けることができるものとする。
- 22.6 ハードル競走はレーンを走る。各競技者はスタートからフィニッシュまで自分に決められたレーンのハードルを越え、そのレーンを走らなくてはならない。これに違反した場合は、TR17.4が適用されない限りは失格となる。
加えて競技者はつぎのことをすると失格となる。
 - 22.6.1 ハードルを越える瞬間に、足または脚がハードルをはみ出て（どちら側でも）バーの高さより低い位置を通ったとき。
 - 22.6.2 手や体、振り上げ脚の上側で、いずれかのハードルを倒すか移動させたとき。
 - 22.6.3 直接間接を問わず、レース中に他の競技者に影響を与えたり妨害するような行為や他の規則に違反する行為で、自分のレーンやそのレースの他の競技者のレーンのハードルを倒したり移動させたりしたとき。

〔注意〕

この規則が守られ、ハードルの位置が変わらず、ハードルの高さが下がったりどちらの向きにも傾いたりしなければ、競技者はハードルをどのような方法（姿勢）で越えてもよい。



各ハードルを越えるための要件は、競技者が各ハードルを自身のレーン内で越えることを求めていると読むべきではない。常に TR17.3、17.4 の意図に従うことを条件とする。しかし、競技者が別のレーンのハードルを蹴り倒したり、他のレーンのハードルを移動させたりすることによって他の競技者の進路に影響を及ぼす場合、その競技者は失格となる。

競技者が別のレーンのハードルを蹴り倒したり、ハードルを移動させたりする状況は、論理的な方法で適用され、解釈されるべきである。例えば、すでにハードルを飛び越えている競技者のレーン内のハードルを倒すか、または移動させた競技者は、他の規則違反（例えば、曲走路の内側レーンに入ったとか、ハードルを越える瞬間に、足または脚がハードルをはみ出て（どちら側でも）バーの高さより低い位置を通った）がない限りは必ずしも失格にすべきではない。この規則の目的は、他の競技者に影響を及ぼすような行動を取る競技者は失格とみなすべきであることを明確にすることである。

それにもかかわらず、審判長と監察員は、各競技者が自身のレーン内にいたかどうか、警戒し注意しなくてはならない。さらに、ハードルレースでは、競技者がハードルを越えるとき広範囲に腕を伸ばし、隣のレーンの競技者に当たったり、邪魔になったりすることは一般的となっている。これは、立っている監察員または競技者の正面に位置しているビデオカメラから最も確実に状況確認できる。これに関して、TR17.2を適用することができる。

TR22.6.1は、競技者のリード脚と抜き脚の両方に適用される。

ハードルを蹴り倒しても、そのことだけでは失格とはならない。以前の「故意にハードルを倒す」という規則は削除された。TR22.6.2では審判長によって考慮される、より客観的な要素に変更された。わかりやすい事例として、競技者が「手を使う」といっても、ハードルを駆け抜ける際に胸のそばに手があるということもある。また、「振り上げ脚の上側」は膝だけでなく、振り上げ脚の前側を意味している。

注意との関連では、それは主に下位レベルの競技会に関連するが、とはいえすべてに適用される。基本的には、ストライドのパターンを崩したり失ったりした競技者は、例えば手をハードルに添えて「登り越える」ことが認められる。

22.7 TR22.6.1および22.6.2の場合を除いて、ハードルを倒しても失格にしてはならない。また記録も認められる。

22.8〔国内〕全部のハードルが本連盟規定のものが使われていなければ、その記録は公認されない。

<〔国内〕参考>

TR 22. ハードル競走関連 規格等一覧

【110mH・100mH】

		ハードルの標準の高さ	スタートラインから第一ハードルまでの距離	ハードルの間の距離	最後のハードルからフィニッシュラインまでの距離
男子	一般	1m067	13m720	9m140	14m020
	U20	991mm			
	U18	914mm			
	JH *	991mm			
	YH * 中学校*	914mm			
女子	一般	838mm	13m	8m500	10m500
	U20				
	U18	762mm		8m	15m
	YH *				
	中学校*				

*国内

【400mH】

		ハードルの標準の高さ	スタートラインから第一ハードルまでの距離	ハードルの間の距離	最後のハードルからフィニッシュラインまでの距離
男子	一般	914mm	45m	35m	40m
	U20				
	U18	838mm			
女子	一般	762mm	45m	35m	40m
	U20				
	U18				

【* 300mH】

		ハードルの標準の高さ	スタートラインから第一ハードルまでの距離	ハードルの間の距離	最後のハードルからフィニッシュラインまでの距離
男子	U20	914mm	45m	35m	10m
	U18	838mm			
女子	U20	762mm	45m	35m	10m
	U18				

*国内

注) 本表は TR10 [国内] 4 に従い「m」「mm」を使い分けて表記しているが、プログラムや記録申請時の種目名表記等の施設用器関係に直接に関わらない場合は「m」で表記してよい。その際には、「ハードルの高さ／ハードル間の距離」で表記する。

TR 23. 障害物競走

- 23.1 標準距離は 2,000 m および 3,000 m である。
- 23.2 3,000 m 競走は、障害物を 28 回と水濠を 7 回越えなければならない。スタートラインから最初の 1 周に入るまでの間には、障害物を置かない。競技者が最初の 1 周に入るまでにあるその他の周で使用される障害物は、その間、移動しておく。
- 23.3 障害物競走では、フィニッシュラインを初めて通過してから各周に 5 個の障害物があり、その 4 番目に水濠を越す。障害物は均等距離に置く方がよい。すなわち障害物間の距離は、1 周の長さの約 5 分の 1 とする。

〔注意〕

WA 陸上競技施設マニュアルに示すように、フィニッシュラインの前後で安全のために十分なだけ障害物やスタートラインからの距離や次の障害物までの距離を確保するため、障害

物の間隔の調整が必要な場合がある。

〔国内〕

1. トラックの内または外側の地域に水濠を設置することによって、1周の距離を延ばしたり縮めたりすることができる。1周の正確な長さを定めたり、水濠の位置を正確には明記できない。
 2. 3,000 m競走では、競技者が混雑しないようにスタートラインから最初の障害物まで70 m以上とする。9レーンのトラックで水濠がトラックの外側に設置されている競技場においては、この距離を確保するためスタートラインから最初の障害物までを70 mとし、全競技者が第1障害物を通過した後、この障害物を等間隔の位置に置き換える。
- 23.4 2,000 m競走は、障害物を18回と水濠を5回越えなければならない。最初の障害物は、周回の3番目の障害物の位置とする。それよりも手前にある障害物は、最初に競技者が通過するまでは設置しない。

〔注意〕

2,000 m競走でトラックの内側に水濠がある場合、5個の障害物すべてが設置された周回は、スタート後フィニッシュラインを2回通過した第2周目からとする。

〔国内〕

2,000 m競走でトラックの外側に水濠がある場合、水濠は1周目の2番目の障害物とし、つぎの周からは4番目の障害物とするのがよい。

つぎの3,000 m競走の計測方法は一例ではあるが、スタートラインを移動することによって必要な第1障害物までの距離を調整することができる。

〔例1〕

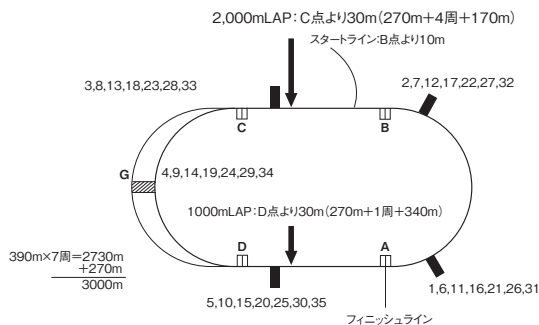
400 mのトラックの内側に水濠を設けて1周が390 m、直線が80 mの場合：
スタートラインから最初の1周に入るまで障害物を置かない

270 m

最初の1周入ってから第1障害物までの距離

10 m

第1障害物から第2障害物までの距離	78 m
第2障害物から第3障害物までの距離	78 m
第3障害物から水濠までの距離	78 m
水濠から第4障害物までの距離	78 m
第4障害物からフィニッシュラインまでの距離	68 m
390 mの7周 = 2,730 m	$270 \text{ m} + 2,730 \text{ m} = 3,000 \text{ m}$



400mトラック内側に水濠を設けて1周が390m、直線80mの場合

〔例2〕

400 mのトラックの外側に水濠を設けて1周が422 m 960、直線が80 m、レーンの幅を1 m 220とし、障害礎石を11 m 480 移動した場合(9レーン、水濠が2,000 mラップの位置)：

スタートラインから最初の1周に入るまで障害物を置かない

39 m 280

最初の1周に入ってから第1障害物までの距離

15 m 104

スタートラインから最初の障害物まで

70 m

(第1障害物を移動する距離

15 m 616)

第1障害物から第2障害物までの距離

84 m 592

第2障害物から第3障害物までの距離

84 m 592

第3障害物から水濠までの距離

84 m 592

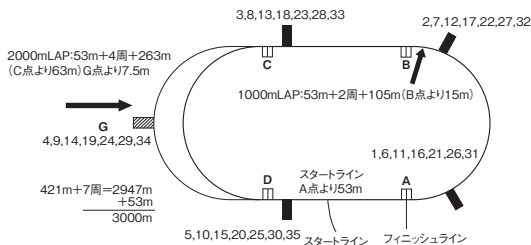
水濠から第4障害物までの距離

84 m 592

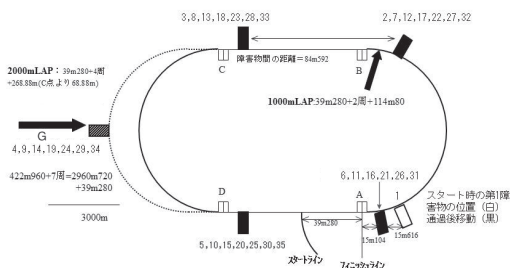
第4障害物からフィニッシュラインまでの距離

69 m 488

422 m 96の7周 = 2,960 m 720 39 m 280 + 2,960 m 720 = 3,000 m



400mトラック(8レーン)外側に水濶を設けて1周が421m、直走路が80m、障害礎石を10m500移動した場合



400mトラック (9レーン) 外側に水濶を設けて1周が422.96m、直走路が80m、障害礎石を11m480移動した場合

23.5 障害物の標準の高さは、男子が914mm (±3mm) 女子が762mm (±3mm)、幅は少なくとも3m940とする。障害物の最上部のバーと水濶に接した障害物の最上部のバーは127mmの正方形とする。

〔国際〕

障害物の標準の高さは、男子・U20男子が914mm (±3mm)、U18男子が838mm (±3mm)、女子が762mm (±3mm)、幅は少なくとも3m940とする。障害物の最上部のバーと水濶に接した障害物の最上部のバーは127mmの正方形とする。

各障害物の重量は80kg～100kgで、各障害物は、両側に1m200～1m400の基部をつける。

水濶に接した障害物の幅は3m660 (±20mm) で、水平に移

動しないようにグラウンドに強固に固定されていなければならない。

上部のバーは黒と白または他の濃淡の著しい色（そして周囲の景観とも区別できるような色）で塗り、両端は淡い方の色とし、その幅は少なくとも225mmとする。その色分けは全ての競技者が見分けることができるものとする。

障害物は最上部のバーの少なくとも300mmが、トラックの内縁から測って、フィールドの内側にあるようにトラックに置かなければならない。

〔注意〕

最初の障害物の幅は、少なくとも5mであることが望ましい。

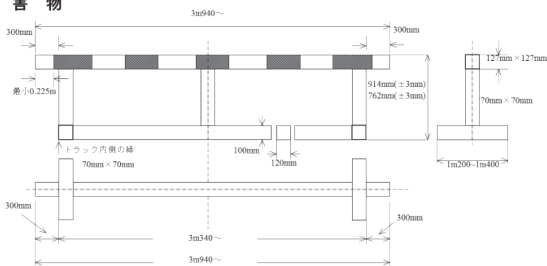
〔国内〕

最初の障害物の幅は、少なくとも5mとする。

〔注釈〕

WA 競技規則では〔注意〕として「最初の障害物の幅は、少なくとも5mあることが望ましい」としているが、本連盟の陸上競技場公認に関する細則では必備器具として、1台は幅5mとすると規定している。

障 害 物



23.6 水濠は障害物を含めて、長さが3 m 660 (± 20 mm)、幅が3 m 660 (± 20 mm) とする。

水濠の底は、シューズを安全にしっかり受け止められるように、十分な厚さのマットか合成表面材でなければならない。スタート時の水濠の水面とトラックの表面の差は20mmを超

えてはならない。

〔国内〕

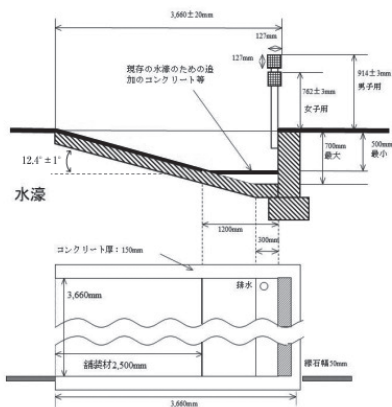
障害物に接する側の水濠の水深は500mm(±50mm)とし、他の側でグラウンドと同一表面になるように底を12.4°(±1°)均一に上向きに傾斜させる。水深は700mmから500mmへと減じる。

〔国際〕

障害物に接する側の水濠の水深は進行方向に約1m200mmにわたり500mm(±50mm)とし、他の側でグラウンドと同一表面になるように底を12.4°(±1°)均一に上向きに傾斜させる。

〔注意〕

2018～2019年度の競技規則で定められた規格で作られたものは有効とする。



23.7 競技者は水濠を越えて、あるいは水濠に入って進み、すべての障害物を越えなくてはならない。そうしない場合は失格となる。加えて競技者は、次のことをすると失格となる。

23.7.1 水濠のある場所で、水濠以外の地面を踏んだとき（水濠の右側・左側を問わない）

- 23.7.2 障害物を通過する瞬間、足または脚が障害物の外側（いづれの側かにかかわらず）のバー水平面より低い位置にあるとき。

この規則が守られていれば、競技者は障害物をどんな方法で越えてもよい。

TR 24. リレー競走

- 24.1 4×100 m、4×200 m、100 m -200 m -300 m -400 m（メドレーリレー）、4×400 m、4×800 m、1200 m -400 m -800 m -1600 m（ディスタンスメドレーリレー）、4×1500 mが標準の距離である。

〔国際一注意〕

メドレーリレーは走る距離の順番を入れ替えることができる。その場合、TR24.14、24.18～24.20の適用においては、適切な調整を行うこと。

〔注釈〕

国内競技場のメドレーリレーに関するマーキングは、100 m -200 m -300 m -400 mの順で行うことを前提としている。

- 24.2 幅50 mmのラインをトラックに横に引いて、各区域の距離とスタートラインを示す。
- 24.3 4×100 m Rと4×200 m Rの全走者間、およびメドレーリレーの第1走者と第2走者間、第2走者と第3走者間のテイク・オーバー・ゾーンは30 mとし、ゾーンの入口から20 mが基準線となる。メドレーリレーの第3走者と第4走者間、4×400 m Rおよびそれ以上の距離で行われるリレー種目のテイク・オーバー・ゾーンは基準線を中心に20 mとする。ゾーンは、走る方向においてスタートラインに近い端を基点とする。レーン内で行われる各バトンの受け渡しについて、担当する競技役員は、各競技者が正しいテイク・オーバー・ゾーンの位置にいることを確認する。また、その競技役員はTR24.4（マーカーの数とサイズ）が確実に遵守されるようにしなければならない。

〔注釈〕

4×200m Rで第3走者の途中からレーンがオープンになる場合は、第3走者と第4走者間のテイク・オーバー・ゾーンは20mとなる。

監察員は、各チームの各選手が正しいレーンまたは位置で自身の位置をとるようにしなければならない。出発係は、最初のランナーの配置と各バトンを実際に渡す責任がある。出発係はまた、テイク・オーバー・ゾーンのスタートラインを支援するために割り当てられることもある。各テイク・オーバー・ゾーンの監察員主任と配置された監察員は、次走者の位置取りが正しいかどうか確認する責任を負う。すべての競技者がゾーンに正しく位置についたなら監察員主任は、合意された連絡手段（主要競技会では通常無線機）によって、関係する他の競技役員に連絡する必要がある。監察員はまた、各テイク・オーバー・ゾーンにおいて、バトンを受け取る際に移動を開始する前に、出走するランナーの足がゾーンに完全に入っていることを確認しなければならない。この動きは、ゾーン外のいかなる場所で開始されてもいけない。

24.4 レーンでリレー競技を行う場合、競技者は大きさが最大50mm×400mmで他の恒久的なマーキングと混同しないようにはっきりとした色の粘着テープをマーカーとして1カ所、自らのレーン内に貼ることが許される。それ以外のマーカーの使用は認められない。規則に違反しているマーカーがあれば、規則に合わせるよう、あるいは剥がすよう、審判員は当該競技者を指導する。指導に従わない場合は、審判員が剥がさなくてはならない。

〔注意〕

悪質と考えられる場合は、CR18.5、TR7.2を適用することができる。

〔国内〕

本連盟が主催、共催する競技会では、マーカーは主催者が用意する。

24.5 バトンはつぎ目のない木材、または金属その他の硬い物質でつくられ、断面が丸く、滑らかで中空の管でなければならな

い。長さは280mm～300mmで、直径は40mm（±2mm）、重さは50g以上とする。またレースにおいて、容易に識別できる色でなければならない。

24.6 バトンの扱いは以下の通りとする。

24.6.1 競技場で行われるリレー競技ではバトンを使用しなければならない。バトンは競技中手でもち運ばなければならない。

〔国際〕

少なくとも国際競技会定義1.1～1.3、1.6の競技会では、各バトンに番号を付し異なる色とする。また、トランスポンダーシステムを組み込んでもよい。

〔注意〕

可能であれば、各レーンに割り当てられたバトンの色をスタートリストに記しておくこと。

24.6.2 競技者は、バトンを受け取りやすくする目的で手袋をはめたり（TR6.4.3で認められた以外の）何かを手付けたりすることはできない。

24.6.3 もしバトンを落した場合、落とした競技者がバトンを拾って継続しなければならない。この場合、競技者は距離が短くならないことを条件にバトンを拾うために自分のレーンから離れてもよい。加えて、そのような状況でバトンを落としたとき、バトンが横や進行方向（フィニッシュラインの先も含む）に転がり、拾い上げた後、競技者はバトンを落とした地点に戻ってレースを再開しなければならない。上記の手続きが適正になされ、他の競技者を妨害しない限りは、バトンを落としても失格とはならない。

競技者がこれらの規則に従わなければ、そのチームは失格となる。

24.7 バトンは、テイク・オーバー・ゾーン内で受け渡されなければならない。バトンの受け渡しは、受け取る競技者にバトンが触れた時点で始まり、受け取る競技者の手の中に完全に渡り、唯一のバトン保持者となった瞬間に成立する。それはあ

くまでもテイク・オーバー・ゾーン内でのバトンの位置のみが決定的なものであり、競技者の身体の位置ではない。

テイク・オーバー・ゾーン外でのバトンの受け渡しは、失格となる。

〔注釈〕

バトンパスが開始され、バトンパスが完了していない状態でバトンを落とした場合には、バトンは渡し手（前走者）が拾わなくてはならない。バトンパスが完了し、受け手（後走者）が唯一の保持者となった後にバトン落としたら、受け手が拾わなくてはならない。

バトンの位置を決めるにあたっては、バトン全体を考慮する必要がある。監察員は、バトンがテイク・オーバー・ゾーンに入る前に、次走者がバトンに触れる位置を確実に観察する必要がある。バトンがゾーン内に入る前に次走者がバトンに触れたら、チームは失格となる。監察員はまた、競技者がゾーンから出る際には、バトンが受け取り側の選手の手の中だけにあることを確認しなければならない。

24.8 バトンを受取る競技者が唯一のバトン保持者となる瞬間まで、バトンを渡す競技者に対して TR17.3 が適用される。受渡した後は、バトンを受取った競技者に対して適用される。バトンを受ける前または渡した後、競技者は他の競技者への妨害を避けるため、走路が空くまで自分のレーンまたはその位置（ゾーン）にとどまる。TR17.3、17.4は適用されない。但し、自分のレーンの外を走ったり、外で立ち止まったりすることによって、バトンを渡し終えた競技者が他のチームの競技者を妨害したときは、TR17.2が適用される。

24.9 レース中、競技者が他チームのバトンを使ったり拾い上げた場合、そのチームは失格となる。相手チームは、有利にならない限り失格とはならない。

24.10 リレーのメンバーが走ることができるのは1区間だけである。リレー・チームのメンバーは、どのラウンドにおいてもその競技会のリレー競技または他の種目に申し込んでいる競

技者であれば出場することができる。最初のラウンドに出場した競技者は、その後のラウンドを通して、最大4人まで他の競技者と交代することができる。この規則に従わなければ、そのチームは失格となる。

〔国内〕

1. 申込みのときのチームの編成は、原則として6人以内とする。
 2. どのラウンドにおいても出場するメンバーのうち少なくとも2人は当該リレー種目に申し込んだ競技者でなければならない。
 3. 最初のラウンドに出場した競技者は、その後のラウンドを通して、2人以内に限り、他の競技者と交代することができる。
 4. 交代とは、一度出場した競技者が他の競技者と代わることであり、最初のラウンドにおいて当該リレー種目に申し込んでいない競技者が出場する場合は交代とは見なさない。
 5. 前のラウンドに出場した競技者が一度他の競技者と代わり、再び当該リレー種目のチームに戻る場合は、新たな交代競技者数には加算しない。
- 24.11 リレー競技のリレー・チームの編成は、各ラウンドの第1組目の招集完了時刻の1時間前（その時間までに競技者が招集所にいなければならない時刻）までに正式に申告しなければならない。一度申告したらその後の変更は、招集完了時刻（出場する競技者が招集所から競技場所に移動を開始する時刻）までに主催者が任命した医務員の判断がない限り認められない。各チームは申告された競技者がその順番で走らなければならない。
- この規則に従わなければ、そのチームは失格となる。

〔注釈〕

招集完了時刻前であっても、一度申告した編成の変更（オーダー用紙の差換え）は認められない。

医務員の判断による変更は、出場選手の変更のみ認められ、編成（走る順番）の変更は認められない。

- 24.12 4×100mリレーでは、完全にレーンを走らなければならない。

- 24.13 4×200mリレーは、以下のいずれの方法で走ってもよい。
- 24.13.1 可能ならば完全にレーンを走る（レーンで四つの曲走路を走る）。
- 24.13.2 はじめの二人の走者はレーンで走り、第3走者は同様に TR17.5で述べたブレイクラインの手前端までレーンで走り、その後レーンを離れることができる（レーンで三つの曲走路を走る）。
- 24.13.3 TR17.5で述べたブレイクラインの手前端まで第1走者が走り、その後レーンを離れる（レーンで一つの曲走路を走る）。

〔注意〕

4チーム以内で競走する場合で TR24.13.1が不可能な場合、24.13.3の方法で行う。

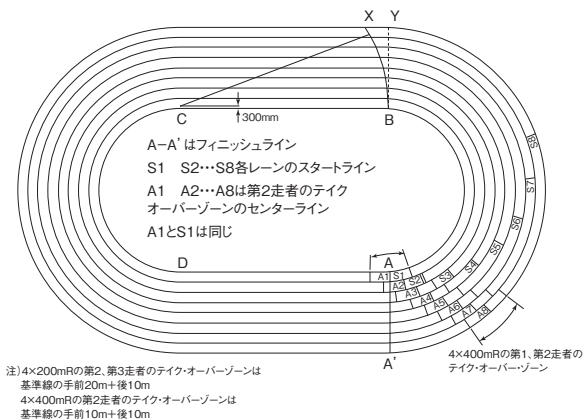
- 24.14 メドレーリレーでは、第2走者までレーンで走る。第3走者は TR17.5で述べたブレイクラインの手前端までレーンで走り、その後レーンを離れることができる（レーンで曲走路二つ走る）。
- 24.15 4×400mリレーでは、以下のいずれかの方法で走ることができる。

- 24.15.1 第1走者はレーンで走り、第2走者は同様に TR17.5で述べたブレイクラインの手前端までレーンで走り、その後レーンを離れることができる（レーンで三つの曲走路を走る）。
- 24.15.2 第1走者は TR17.5で述べたブレイクラインの手前端までレーンで走り、その後レーンを離れることができる（レーンで一つの曲走路を走る）。

〔注意〕

4チーム以内で競走する場合には、TR24.15.2の方法で行う。

4×200mおよび4×400mリレーで1周とつぎの曲走路
までをレーンで走る場合のスタート位置と地域変化図



24.16 4×800mリレーでは、以下のいずれかの方法で走ることができる。

24.16.1 第1走者はTR17.5で述べたブレイクラインの手前端までレーンで走り、その後レーンを離れることができる（レーンで一つの曲走路を走る）。

24.16.2 レーンを用いない。

24.17 競技者がTR24.13～24.15、および24.16.1に従わない場合、そのチームは失格となる。

24.18 ディスタンスメドレーリレーと4×1500mリレーはレーンを用いないで行う。

24.19 すべてのバトンパスにおいては、テイク・オーバー・ゾーン外から走り出してはならず、そのゾーンの中でスタートしなければならない。この規則に従わなければ、そのチームは失格となる。

24.20 メドレーリレーの最終走者、4×400mリレーの第3、第4走者（TR24.15.2を適用する場合は第2走者も）は審判員の指示に従い、前走者が第2曲走路入り口を通過した順序で、内側より並び待機する。その後、待機している走者は、この

順序を維持しなくてはならず、バトンを受け取るまで入れ替わることは認められない。違反した場合は、そのチームを失格とする。

〔注意〕

4×200mリレーにおいて、レーンを完全に走行するのではなく途中でブレイクする方法で実施されるならば、前走者がレーン内走行でない場合、次走者はスタートリストの順番で内側より外側に一列に並ぶ。

〔国内〕

第二曲走路入り口地点を示すために、フィールド内1～2mの場所に黄旗を立てる。

- 24.21 4×200mリレー、メドレーリレーと4×400mリレーも含めレーンを使用しない場合には、どのリレー種目においても、次走者は、他の走者の進行を邪魔するために妨害したり押しつけたりしないのであれば、走って来る自分のチーム走者が近づくにつれてトラックの内側に移動できる。

4×200mリレー、メドレーリレーと4×400mリレーの場合には、次走者は TR24.20 で規定された順番を維持する。競技者がこの規則に従わなければ、そのチームは失格となる。

- 24.22 この規則によらないでリレー競走を行う場合には、関連する各種規則や適用方法を決めなければならない。

監察員主任と配下の監察員は、割り当てられている場所にいないとしない。競技者が自身のレーンに正しく入った後、レースが開始されたら、テイク・オーバー・ゾーンを監察する監察員主任と担当する監察員は、規則の違反の有無、特に TR17 に基づく違反を報告する責任がある。

競技規則・第3部 フィールド競技

TR 25. 総則ーフィールド競技

競技場所での練習試技

25.1 各競技者は、競技開始前に競技場所において練習を行うことが許される。投てき競技では、あらかじめ決められた試技順で、常に審判員の監督のもとで練習を行う。

過去、規則では、各競技者が投てき種目において、各競技者には2回の練習試技が必要であると規定されていたが、今では、そのような決まりはない。TR25.1は、ウォームアップ時間が許す限り何回でも認められると解釈されるべきである。大規模競技会の場合、2回は標準的な練習試技回数だが、これは最小限とみなされ、時間が許すなら、一部またはすべての競技者による追加の練習試技要求は認められる。

25.2 競技が開始されたら競技者は練習の目的でつぎのものを使用することはできない。

25.2.1 助走路や踏切場所

25.2.2 棒高跳用ポール

25.2.3 投てき用具(投てき物)

25.2.4 投てき用具(投てき物)を持つ、持たないに関係なく、サークルや着地場所

[国内]

TR25.2.2は審判長が特に認めた区域において使用可能とする。

投てき競技においては、誤って手から離れた時に他者に危害を与えるような物を利用しての練習はできない。

この規則を適用しても、他の競技者や他の人を危険にさらしたり、遅らせたり、妨害したりしない限り、競技者がつぎに試技準備のために自身のポールや選んだ器具に触れたり、準備したり、テープを巻いたりすることを妨げてはならない。効率的な方法で競技会の進行を保証するために審判員

が合理的にこの規則を解釈し、競技者が持ち時間が始まると直ちに試技を始めることができることが特に重要となる。

マーカー

25.3 マーカーは以下の通りとする。

25.3.1 助走路が使われるフィールド競技では走高跳を除いて、マーカーは助走路の外側に置かなければならない。走高跳だけは助走路内に置くことができる。競技者は助走や踏切をしやすいするためにマーカー（主催者が準備したもの、または承認したもの）を2個まで使うことができる。マーカーが準備されない場合、粘着テープを使用することができるがチョークや類似品および消えないマークは使用できない。

25.3.2 サークルから行う投てき競技ではマーカーを1個だけ使用することができる。このマーカーはサークルの直後あるいはサークルに接して置くことができるが、線上や着地場所に置くことはできない。マーカーは各競技者の試技中に一時的に設置し、審判員の視界を遮るものであってはならない。着地場所あるいはその脇に個人所有のマーカーを設置することはできない。

〔注意〕

それぞれのマーカーは単一の物でできているものとする。

25.3.3 〔国内〕本連盟が主催、共催する競技会では、棒高跳の助走路に沿ってゼロラインを起点として、2.5mから5mの間は0.5mごとに、5mから18mの間は1mごとに適切で安全なディスタンスマーカーを設置する。他の競技会でも主催者は、このマーカーを設置してもよい。

〔国際〕

主催者は、棒高跳の助走路に沿ってゼロラインを起点として、2.5mから5mの間は0.5mごとに、5mから18mの間は1mごとに適切で安全なディスタンスマーカーを設置する。

- 25.3.4 規則に違反しているマーカーがあれば、規則に合わせるよう、あるいは剥がすよう、審判員は当該競技者を指導する。指導に従わない場合は、審判員が剥がさなくてはならない。

〔注意〕

悪質と考えられる場合は CR18.5、TR7.2を適用することができる。

地面が濡れている場合、粘着テープは数色のピンを刺して地面に固定することが可能である。

各マーカーが単一のものであることの要件は、審判長によって分かりやすく解釈されるべきである。例えば、製造業者が2つの部品を使用して、そのように使用することを意図した単一の構造を作る場合、それは許されるべきである。同様に、競技者がマーカーを同じ場所に置くことを選択した場合、または走高跳で、テープを細かく裂き、より鮮明に目立たせる目的で異なる形の単一マーカーを作った場合は、それぞれ許容されるべきである。TR25.3.3は、競技者とそのコーチが助走路のテイクオフポイントと跳躍状況を判断する際に役立つように設計されている。それらをどのように設置し、見た目をどうするかについての定まったコンセプトはない。主催者と審判長は、それぞれの競技環境のなかで、規則の意図の範囲内で、どのような仕様が許容でき公正であるかを解釈する裁量権を持つ。

パフォーマンス・マーカーと風の情報

- 25.4 パフォーマンス・マーカーと吹き流しは以下の通りとする。 ||

25.4.1 明瞭な旗またはマーカーを置いて現在の世界記録、また必要であれば、現在の地域、国、大会の記録を示すことができる。

25.4.2 競技者がおおよその風向と風力を知ることができるように、すべての跳躍競技と円盤投・やり投においては、適切な場所に一つ以上の吹き流し状のものを置く。

試技順と試技

- 25.5 TR25.6が適用される場合を除き、競技者は抽選で決められた試技順に従って競技しなくてはならない。

競技者が自身の判断で事前に決められた試技順とは異なる順番で試技を行なった場合、CR18.5とTR7.2を適用しなければならない。警告を与える場合、その試技の結果は有効・無効にかかわらず記録される。予選ラウンドがある場合、決勝ラウンドの試技順は新たに抽選で決める。

- 25.6 走高跳と棒高跳を除き各競技者が各ラウンドで許されるのは1回の試技のみである。

走高跳と棒高跳を除くフィールド競技で8人を超える競技者が競技を行う場合には、競技注意事項等で特に規定していなければ各競技者は3回の試技が許される。その中で上位の有効な成績を得た競技者8人には、さらに3回（競技注意事項等で規定している場合はその回数）の試技が許される。

前半の試技が終了した時の通過順位において、二人以上の競技者が同じ最高記録であった場合、TR25.22を適用する。このようにしても同成績であったならば、同成績の競技者は後半の試技を行うことができる。

競技者が8人以下の場合には、競技注意事項等で特に規定していなければ、各競技者に6回の試技が許される。前半の3回のラウンドで有効試技が一つもない競技者も後半の試技が許されるが、その試技順は有効試技のある競技者の前とし、複数いる場合は当初のスタートリスト順とする。

- 25.6.1 競技注意事項等で特に規定していなければ、後半の3回の試技順は、前半の3回までの試技で記録した成績の低い順とする。

- 25.6.2 後半の試技で前半の試技順を変更するにあたって、いずれかの順位に同成績がいる場合、そうした競技者の試技順は当初のスタートリスト順とする。

〔注意〕

- i . 高さの跳躍については TR26.2を参照。
- ii . 〔国際〕 TR8.5の下で審判長が競技の継続を許可し一人または複数の競技者が「抗議中」として競技を継続する場合、後半3回のラウンドでは、「抗議中」の競技者は他の競技者より先に競技を行うものとする。そのような競技者が複数名存在

する場合、競技の順番は当初のスタートリスト順とする。

- iii. 各加盟団体は試技回数（6回より多くてはならない）や、前半3回行った後の試技に出場できる競技者数を定めることができる。
- iv. 各加盟団体は4回目以降の試技順について、どのラウンドであっても、再度、変更することができる。

競技者が自分の意思により、あるいはCR6により競技を途中で止めた場合、当該競技者はその競技のその後の試技を行うことはできない。例えば高さを競う跳躍競技での1位決定のためのジャンプオフや、混成競技のそれ以降の種目には出場できない。

試技の記録

25.7 走高跳と棒高跳以外の種目における有効な試技は計測値で表示する。

標準的な略語と記号はCR25.4を参照のこと。

試技の完了

25.8 審判員は、試技が完全に完了するまでは有効を示す白旗を挙げてはならない。審判員は間違った旗を挙げたと判断したら、判定を再考する。

試技完了は以下によって決定される。

- 25.8.1 高さの跳躍の場合、TR27.2、28.2、28.4に記載されている失敗が無いか確認後、有効が決定される。
- 25.8.2 長さの跳躍の場合、TR30.2に基づき審判員が、競技者が着地場所から離れたことを確認した際、有効が決定される。
- 25.8.3 投てき競技の場合、TR32.17に基づき競技者がサークルまたは助走路から離れたことを確認した後、有効が決定される。

予選

25.9 参加競技者が多過ぎ決勝が適正に実施できない時は予選を行う。予選ラウンドがある時は全競技者が競技をし、その中から決勝進出者が選ばなければならない。予選ラウンドを行

うに際しては、各加盟団体は一つあるいは複数の種目で、その競技会の中で、あるいはそれに先立つ別の競技会で、参加資格を与える競技者の一部または全部を決めることや、その競技会のどのラウンドから出場することができるかを定める権限を持つ。どの競技者に参加資格を与え、どのラウンドから出場できるかという手順や考え方（特定の期間に達成された参加標準記録、指定競技会での順位やランキング等）については、各競技会の大会要項や競技注意事項等に記載する。予選や他の追加的予備予選の記録は決勝記録の一部とはみなさない。

〔国内〕

国内競技会では、参加者が24人を超える時は予選を行う。

- 25.10 予選は通常では競技者を2あるいはさらに多くのグループに無作為に分けて実施するが、二つのグループは、おおよそ同じレベルに分けることが望ましく、できるならば同じ加盟団体やチームの代表は異なった組にする。複数のグループが同時に同条件で競技できる施設がない時は前のグループの競技が終了した後、ただちにつぎのグループが練習試技を開始すべきである。

〔国内〕

跳躍競技および砲丸投では予選に限り並列または離れた2つの場所で行ってもよい。ただし、これらの場所の条件をできるだけ同一にする。

- 25.11 〔国際〕 競技会が3日を超えて行われる時、高さを競う種目は、予選と決勝の間に1日の休息日をおくことが望ましい。
- 25.12 〔国内〕 予選通過標準記録および決勝の競技者数など予選の条件は主催者が決める。決勝は少なくとも12人とすべきである。

〔国際〕

予選の通過標準記録および決勝の競技者数など予選の条件は、技術代表が決定する。技術代表をおかない場合は、主催者が諸条件を定める。国際競技会定義1.1～1.3、1.6に該当する競技会では、特別な規定がない限り決勝は少なくとも

12人とする。

- 25.13 走高跳と棒高跳を除く種目の予選は、各競技者は3回までの試技が許される。一度予選通過標準記録に達した競技者は、予選でその後の試技は許されない。
- 25.14 走高跳と棒高跳の予選では、3回続けて失敗していない競技者は、もし決勝進出者数が TR25.12 で規定された人数に達していなければ TR26.2（試技のパスを含む）に従って、決められた予選通過標準記録の高さの最終試技が終わるまで試技を続ける。決勝進出が決定した競技者は、予選の試技を続けることはできない。
- 25.15 もし事前に決められた予選通過標準記録を突破した競技者がいなかったり、必要数に満たなかったりした時は、決勝進出者は予選成績により追加補充する。最後の通過順位に同記録の競技者が複数名いる場合は競技全体の結果から TR25.22 あるいは TR26.8 を適用して決める。その結果、同成績の場合は、同成績の競技者は決勝に進める。
- 25.16 走高跳と棒高跳の予選で二つのグループが同時に行われる場合、各高さにバーを上げるタイミングは同時が望ましい。

走高跳の予選グループの組み合わせでは、TR25.10と25.16の要件が両方とも遵守されていることが重要である。技術代表とITO/審判長は、走高跳と棒高跳の予選の進捗状況を綿密に追跡しなければならない。一方では競技者はTR26.2の下で競技を終えなければ予選通過記録に到達するまで（TR25.12で規定されている選手の数に達していない限り）跳躍し続けなくてはならず、他方、2つのグループでの競技者全体の順位付けは、TR26.8に従って解決される。まだ競技が続くかどうかにかかわらず決勝に進出する人数が確定したなら、競技者がそれ以上不必要な競技を続けることのないよう、TR25.14の適用に注意を払う必要がある。

試技時間

- 25.17 担当審判員は、競技者に試技を開始するための用意が完了していることを示さなくてはならず、試技時間はこの瞬間からカウントダウンが始まる。

棒高跳における時間は、競技者からの事前の申告に従ってバーが調整された時から開始する。さらに調整するための時間は認められない。

競技者が試技時間内に競技を開始していれば、競技の完了前に試技時間が超過しても、その試技は認められる。

試技時間のカウントダウンが始まった後に競技者がその試技を行う意思がない場合、制限時間が過ぎるのを待って無効試技として扱う。

つぎの試技時間は、通常の場合超えてはならない。試技時間を越えたら TR28.18を除き、無効試技として記録する。

単独種目

残っている競技者数	走高跳	棒高跳	その他
4人以上*	1分	1分	1分
2～3人	1分30秒	2分	1分
1人	3分	5分	—
連続試技**	2分	3分	2分

* 4人以上または各競技者の最初の試技

** 走高跳・棒高跳では、残っている競技者が二人以上で、同一の高さの時のみ適用する。

混成競技

残っている競技者数	走高跳	棒高跳	その他
4人以上*	1分	1分	1分
2～3人	1分30秒	2分	1分
1人または連続試技**	3分	3分	2分

* 4人以上または各競技者の最初の試技

** 残っている競技者数に関係なく適用し、走高跳・棒高跳では高さが変わった場合にも適用する。

〔注意〕

- i . 試技をするために許される残り時間（試技時間）を示す時計は競技者に見えるように設置されるべきである。これに加えて試技に許される時間（試技時間）が残り15秒になった時から審判員は黄旗を挙げ続けるか、その他の方法で適切に知らせる。
- ii . 走高跳と棒高跳の場合、試技時間の変更は（同じ高さで先に

試技をした競技者が競技を終え、人数が減っても）連続試技である場合を除き、バーが新しい高さに上げられるまで適用しない。ただし例外として連続試技となるときには定められた時間を適用する。他のフィールド競技では、連続試技である場合を除き、制限時間の変更はできない。

- iii. 残りの競技者の数を数える際は第1位決定試技に残る可能性がある競技者も含めなければならない。
- iv. 走高跳と棒高跳で優勝が決まり競技者が一人となり、世界記録かその他大会記録等に挑戦する場合には、定められた制限時間より1分延長しなければならない。

〔注釈〕

別の競技会の標準記録への挑戦は対象にならない。

〔国内〕

時計が設置できない時は残り15秒になった時から審判員は黄旗を挙げ続けるか、その他の方法で適切に知らせる。

審判員は、次に試技をおこなう競技者、加えてその後に試技する競技者に（順番であることを）通知または呼び出すシステムを常に使用するべきであるが、特に、競技者の制限時間が1分のときには、必須である。審判員はまた、競技者を呼び出し、制限時間用の時計をスタートする前に、競技エリアが次の試技のために完全に準備されていることを保証しなければならない。審判員と審判長は、特に時計をスタートさせる時間を決定するときや「タイムアウト」となり無効試技を宣告するときに、現在置かれた競技会環境を十分に理解していなければならない。

考慮すべき特別な状況は、走高跳とやり投で競技者が試技をはじめるにあたり（同じ競技エリアでトラック種目が同時におこなわれている場合）、助走路が使用可能な状態になっているかどうか、及び円盤投とハンマー投で競技者が試技をはじめるにあたり歩いて囲いの奥にあるサークルに到達するまでの距離である。

試技のやり直し

25.18 競技者の責によらない理由により、試技の途中で競技者が妨害されたり、競技ができなかったり、あるいは正確に記録す

ることができない場合、審判長は試技のやり直しや制限時間の一部または全部を修正させる権限を有する。

試技のやり直しは、個々の状況に応じて適当な時間をおいてから行うものとする。試技順の変更は認めるべきではないが、試技のやり直しが認められる前に競技が先に進行した場合、やり直しの試技はその時点で終了していない他の競技者の試技よりも前に行われるべきである。

競技者がやり直し試技を与えられることが適切な場合がいくつかある。例えば、手続き上または技術上の不備のために試技が測定されず、正しく再計測することが不可能な場合などである。こうしたことは、良いシステムとバックアップによって回避されるべきであるが、間違いが起こった時のために、技術を駆使して、備えをしておくべきである。試技やり直しでは、試技順序の変更は認められておらず（問題が直ちに発見されずに競技が進行してしまった場合を除き）、審判長は、それぞれの特定の事情の状況を考慮して、試技のやり直しまでどれだけの時間を取るべきかを決定しなければならない。

競技中の離脱

25.19 審判員の許可を得ることなく、かつ審判員が伴わない限り、競技者は競技の進行中に競技場所を離れることはできない。これに違反すれば警告の対象となり、それが二度目の警告であったり、悪質な場合は失格となる。

競技場所・競技時刻の変更

25.20 当該審判長（または技術代表）は、その競技場所の状態から見て、競技場所あるいは競技時刻を変更した方が適切と考えた時は競技場所あるいは競技時刻を変更することができる。しかし、その変更は1つのラウンド（ある高さや試技回数）が終わった後にすべきである。

〔注意〕

風の強さや方向の変化は絶対的な条件ではない。

「ラウンド」ではなく「試技のラウンド」というフレーズは、フィールド種

目における「試技のラウンド」と「競技会のラウンド」(すなわち、クオリフィケーションラウンド(予選)と決勝)との明確な違いが理解できるよう配慮されている。

もし、状況が試技のラウンドが終了することを不可能にしている場合、技術代表(審判長を介して)または審判長は、通常、その試技のラウンドですでに終わっている試技を無効とし(常に中断の時点までの状況と試技の結果による)、その試技のラウンドの最初から再開すべきである。TR11.3も参照のこと。

競技成績

25.21 各競技者はそれぞれが行ったすべての試技のうち最もよかった記録で評価されるものとし、走高跳と棒高跳の場合、同成績となった競技者が1位決定のために行った追加試技も含む。

同成績

25.22 走高跳と棒高跳を除くフィールド競技では、最高記録が同じである競技者の2番目の記録で同成績かどうかを決める。それでも決められない時は3番目の記録で以下同様に決めて。もし競技者が本 TR25.22を適用しても同一成績であるなら同成績とする。

垂直跳躍種目を除き、どの順位においても同成績の場合は1位の場合も含めて同成績は、そのままとする。

〔注意〕

高さの跳躍については TR26.8、26.9を参照。

A 高さの跳躍

TR 26. 総則—垂直跳躍

- 26.1 競技会が始まる前に審判長または審判員主任は、競技者に最初の高さと、優勝が決まって一人だけになるまで、あるいは第1位決定のための競技者が決まるまでの、各ラウンド終了後に上げられるバーの高さを告知しなければならない。

[混成競技は TR39.8.4 参照]

試 技

- 26.2 競技者は審判長または審判員主任から前もって告知されたどの高さから始めてもよく、以降の高さについてどの高さを跳んでもよい。3回続けて失敗すれば、その高さがどの高さであろうとつぎの試技を続けることはできない。ただし、同成績の第1位を決める場合を除く。

本条により、競技者はある高さで（1回目あるいは2回目の試技を失敗した後に）2回目あるいは3回目の試技をパスしても、つぎの高さを引き続き試技できる。

もし競技者がある高さの試技を行わない場合、第1位決定のジャンプオフの場合を除き、その高さでつぎの試技を行うことはできない。

走高跳と棒高跳において、他のすべての競技者が競技を終えていて、ある競技者がその場に不在の場合、与えられた試技時間が経過した後、審判長は、その競技者は競技を放棄したと見なすものとする。

- 26.3 ほかの競技者が権利を失った後でも、競技者は自分が権利を失うまで、さらに試技を続けることができる。

- 26.4 競技者が最後の一人になり、優勝が決まるまでは、

26.4.1 バーは走高跳で2cm、棒高跳で5cmより少ない上げ方をしてはならない。

26.4.2 バーの上げ幅を増してはならない。

残っている競技者が二人以上でも世界記録もしくは大会記録等を超える高さにバーを上げることに全員が同意したなら

TR26.4.1、26.4.2を適用しなくてもよい。

優勝が決まり最後の一人になったら、バーを上げる高さまたはバーの上げ幅は当該審判員または審判長と相談の上、その競技者が決定する。

〔注意〕

混成競技には適用しない。

〔国内〕

残っている競技者が二人以上でも、全員の同意があればTR26.4.1、26.4.2を適用しないで、日本記録もしくは大会記録等を超える高さにバーを上げることができる。

計 測

- 26.5 高さを競う全ての競技では計測は1cm刻みで、地面から垂直にバーの上部の一番低いところで計測する。
- 26.6 バーを新しい高さに上げた時には、競技者が試技を開始する前にその高さを計測する。バーを交換した時は、再計測しなければならない。記録（世界記録、日本記録（屋外・室内／シニア・ジュニア））への挑戦の際、計測後の試技でバーに触れた時は、複数の審判員はつぎに行われる試技の前にその高さを再確認しなければならない。

バー

- 26.7 バーはファイバーグラスあるいは金属を除く他の適当な材質でつくられたもので、その断面は両端を除き円形とする。全ての競技者が見分けることができるように着色されていなければならない。バーの長さは走高跳で4m（±20mm）、棒高跳は4m 500（±20mm）とする。バーの最高重量は走高跳で2kg、棒高跳は2.25kgとする。バーの円形部分の直径は30mm（±1mm）とする。

バーは三つの部分からなる。円形の棒とバー止に載せるための幅30mm～35mm、長さ150mm～200mmの2個の両端である。これらの両端の部分は支柱のバー止の上に置く部分がはっきりと平坦な「かまぼこ形」あるいは「半円形」でなければならない。この平坦な部分は、バーの垂直断面の中心より高い位置にあってはならない。両端の部分は硬く滑らかでなければ

ならない。そしてこれらはバーとバー止の摩擦を増す効果のあるゴムや他の材質で作られていたり覆われていたりしてはならない。

バーはゆがんでいてはならず、バー止にのせた時、走高跳で最大20mm、棒高跳で最大30mmのたわみまで許される。

弾力性の調整：バー止めに載せた時、バーの中央に3kgの錘を吊す。その時、最大、走高跳で70mm、棒高跳で110mmたわんでもよい。

順位

26.8 もし二人以上の競技者が最後に越えたのが同じ高さだったとき、順位の決定は以下の手続きで行う。

26.8.1 最後に越えた高さで、試技数のもっとも少なかった競技者を勝者とする。

26.8.2 TR26.8.1の方法でなお同じ条件の場合は、その試技全体、即ち最後に越えた高さを含むそれまでのすべての試技のうち無効試技数がもっとも少なかった競技者を勝者とする。

26.8.3 TR26.8.2の方法でなお同じ条件の場合は、第1位に関する場合を除き、同成績の競技者は同順位とする。

26.8.4 第1位に関して、これらの競技者間のジャンプオフは、事前に公表された競技会で適用される競技注意事項等の中で、あるいは競技会開幕後、しかしその種目開始前に技術代表、技術代表が指名されていない場合は審判長によって、実施しないとの取り決めがない場合は TR26.9 に従って行われる。

当該競技者がもうこれ以上跳躍しないと決めた場合を含みジャンプオフが実施されない場合、同成績により第1位となる。

[注意]

TR26.8.4の規定は混成競技には適用しない。

ジャンプオフを終了するには、いくつかの方法がある。

(a) 規定であらかじめ明記していること。

- (b) 技術代表（または技術代表がいなければ審判長）による、競技の最中の決定。
- (c) これ以上跳ばないという競技者たちによる決定。

技術代表または審判長によるジャンプオフを実施しないことの決定は、競技の開始前に行わなければならないが、ジャンプオフの開始または計測が、競技場所の条件により不可能または望ましくない場合など、これが不可能な場合もある。審判長は、この状況に対処するために CR18 または TR25 の下で自身の権限を行使することができる。

強調されるべきは、ジャンプオフの開始前でも開始後のどのタイミングであっても、それ以降のジャンプオフをしないという決断を、競技者がすることができるということである。

ジャンプオフ（第1位決定戦）

26.9 ジャンプオフは以下の通りとする。

- 26.9.1 当該競技者は決着がつくまで、あるいはすべての当該競技者がこれ以上跳躍しないと決めるまで、すべての高さで跳躍しなければならない。
- 26.9.2 各競技者の各高さでの跳躍は1回とする。
- 26.9.3 ジャンプオフは当該競技者が最後に越えた高さの TR26.1 によって上げた次の高さから始める。
- 26.9.4 もし決着がつかない場合、すなわち二人以上の競技者が成功した場合はバーを上げ、全員が失敗した場合はバーを下げ、その上げ下げの幅は走高跳で2cm、棒高跳で5cmとする。
- 26.9.5 もし跳躍しない競技者がいた場合は自動的により高い順位になる権利は剥奪される。その結果一人の競技者だけが残った場合は、たとえその高さを試みなくとも、その競技者が勝者となる。

例（走高跳）

競技者	試 技							無効 試技※	追加試技			順 位
	1m75	1m80	1m84	1m88	1m91	1m94	1m97		1m91	1m89	1m91	
A	○	×○	○	×○	×-	××		2	×	○	×	2
B	-	×○	-	×○	-	-	×××	2	×	○	○	1
C	-	○	×○	×○	-	×××		2	×	×		3
D	-	○	×○	×○	×r			2				4
E	-	×○	×○	×○	×××			3				5

○：成功 ×：失敗 -：パス r：試技放棄

※同記録で順位判定の対象となる競技者についてのみ記入。

競技会の前に審判員主任から告知された高さ：

1 m 75; 1 m 80; 1 m 84; 1 m 88; 1 m 91; 1 m 94; 1 m 97; 1 m 99…

A、B、C、D、Eはいずれも1 m 88を2回目に成功した。

TR26.8および26.9の適用方法；審判員は同記録を生じた高さを含む無効試技数を数える。EはA、B、C、Dよりも無効試技数が多いので第5位となる。A、B、C、Dはなお第1位の同成績であるがDは既に試技放棄をしているので第4位となり、A、B、C全員が同記録となった次の高さの1 m 91でさらに追加試技を行う。

全員が失敗したので、バーを1 m 89に下げて追加試技を行う。Cだけがこの高さを失敗したので、Cの第3位が決まり、AとBは1 m 91の高さでさらに追加試技を行う。Bだけが成功したので勝者が決定しAは第2位となる。

ひとりの競技者が一方的にジャンプオフから撤退を決定した場合、他の競技者（1人だけが残っている場合）は、TR26.9.5に従って勝者と宣言される。このとき、その競技者は該当する高さに挑戦する必要はない。2人以上の競技者がジャンプオフに残っている場合、残った競技者によってジャンプオフは続くが、撤退した競技者は、ジャンプオフ開始前の順位で確定となり、1位をはじめ、より上位の順位を得る権利を失う。

外 力

26.10 跳び越える時、競技者には関係のない力（例えば突風）によってバーがバー止からはずれた場合は、

26.10.1 競技者がバーに触れないで跳び越えた後であれば、その試技は成功とする。

26.10.2 その他の状況では、新試技が許される。

TR 27. 走高跳

競技会

27.1 競技者は片足で踏み切らなければならない。

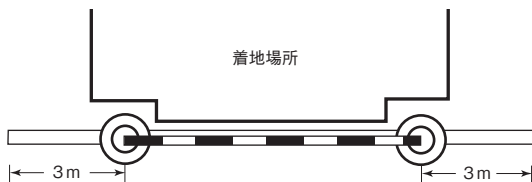
27.2 つぎの場合は無効試技とする。

27.2.1 跳躍した後、バーが競技者の跳躍中の動作によってバー止にとどまらなかった時。

27.2.2 バーを越える前に、バーの助走路側の垂直面より着地場所側の、またはその垂直面を支柱から左右に延長した着地場所側の、地面あるいは着地場所に身体のいかなる部分でも触れた時。ただし、競技者が跳躍した時に足が着地場所に触れたが、審判員がなんら有利にならなかったと判断した場合には、無効試技と見なさない。

〔注意〕

判定を補助するために、バーの助走路側の面ならびにその延長上で両支柱の外側3mまでの地面に、粘着テープなどで幅50mmの白線を引く。その白線を踏んだり踏み越えたりした時は無効試技とする。



留意点：地面に引く白線の助走路側の端をバーの助走路側の面に合わせ、白線は支柱間にも引く。

27.2.3 助走して跳躍せずにバーまたは支柱の垂直部分に接触した時。

助走路と踏切場所

27.3 〔国内〕助走路の幅、距離は、第1種・第2種公認競技場の基本仕様および長距離競走路ならびに競歩規程、陸上競技場公認に関する細則による。

〔国際〕

助走路の幅は16m以上、距離15m以上とする。ただし国際

競技会定義1.1～1.3、1.5、1.6に該当する競技会では25 mとする。

- 27.4 〔国内〕 助走路の許容傾斜度は、第1種・第2種公認競技場の基本仕様および長距離競走路ならびに競歩規程、陸上競技場公認に関する細則による。

支柱間の中間点を中心とし、TR27.3で明記されている必要最小限の半径を満たした半円部内での助走路と踏切地点の最後の15 mの最大許容傾斜度は、下方に250分の1(0.4%)を超えてはならない。着地場所は競技者の助走が登り勾配となるように設置すべきである

〔国際〕

支柱間の中間点を中心とし、TR27.3で明記されている必要最小限の半径を満たした半円部内での助走路と踏切地点の最後の15 mの最大許容傾斜度は、下方に167分の1(0.6%)を超えてはならない。着地場所は競技者の助走が登り勾配となるように設置すべきである。

〔注意〕

2018～2019年度の競技規則で定められた規格で作られたものは有効とする。

- 27.5 〔国内〕 踏切場所の条件は第1種・第2種公認陸上競技場の基本仕様および長距離競走路ならびに競歩規程、陸上競技場公認に関する細則による。

〔国際〕

踏切場所は水平、あるいは、どの傾斜もTR27.4およびWA陸上競技施設マニュアルの条件と一致していなければならない。

用器具

- 27.6 支柱は、堅固であればどんな形でもさしつかえない。そして、それにはバーをしっかりと固定できるバー止がなければならない。

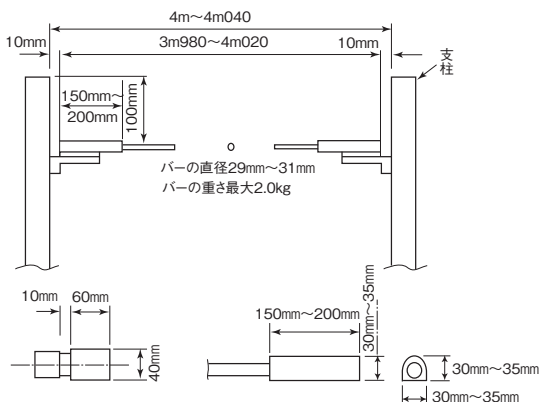
支柱はバーの上端より少なくとも100 mm高くなければならない。支柱の間隔は、4 m～4 m 040とする。

- 27.7 審判長が、踏切あるいは着地場所が適当でなくなったと判断

しない限りは競技中に支柱を移動することはできない。
もし移動する時は、その高さの試技が完了してからでなければ
ならない。

- 27.8 バー止は、平らで長方形とし、幅40mm、長さは60mmとする。
バー止は、支柱にしっかりと固定され、跳躍中は動いてはな
らず、反対側の支柱に向きあうように取りつける。バーの両
端は競技者がバーに触れたら、前方にでもまた後方にでも容
易に落ちるように、バー止の上に置かなければならない。バー
止の表面は滑らかでなければならぬ。
バー止は、バーとバー止の表面が摩擦を増加する効果のある
ゴムや他の材質で覆わないようにする。また、バネのような
ものも一切使用しないようにする。
バー止めは、バーの両端の下辺と同じ高さとする。
- 27.9 支柱とバーの両端との間は、少なくとも10mmあけなければ
ならない。

走高跳用支柱、バーおよびバー止



着地場所

- 27.10 [国内]着地場所は少なくとも幅5m×奥行き3m以上とする。
着地場所にマットを用いる場合、その大きさは小さくとも幅
6m以上、奥行き3m以上とする。〔参照 陸上競技場公認に関

する細則第14条]

〔国際〕

国際競技会定義1.1～1.3、1.5、1.6に該当する競技会の場合、着地場所は、幅6m×奥行き4m×高さ0.7mを下回ってはならない。

〔注意〕

支柱と着地場所との間隔は、競技者の落下時、着地場所が動いて支柱に接触しバーが落ちるのを避けるため、少なくとも100mmはあけるようにする。

他の競技会では、着地場所は、長さ5m×幅3m×高さ0.7m以上でなければならない。

競技役員チーム

走高跳の場合、以下のように競技役員を配置することが推奨される。

- (a) 審判員主任は、競技全体を監視し、計測結果を確認する。審判員主任は、2つの旗を用意しなければならない-試技が有効であることを示す白旗と無効であることを示す赤旗。審判員主任は、特に2つの問題を管理しやすい場所に位置しなければならない。
 - (1) 競技者がタッチしたクロスバーがサポート上で震えることがよくある。審判員主任は、クロスバーの位置に応じて、バーの揺れを止める時期を決め、適切な旗を掲げなければならない。特に、TR26.10にある特別な状況。
 - (2) 競技者はクロスバー、クロスバーの手前の縁の垂直面より先の地面に触れてはならないので、競技者が跳躍せずに、着地場所の脇やバーの下に走り込んだとき競技者の足の位置を監視し続けることは重要である。
- (b) 2名の審判員は着地場所の両側において、クロスバーの交換を担当し、また上記規則を審判員主任が適用する際に支援する。
- (c) 記録表を記入し、各競技者（およびさらにその次の競技者）を呼び出す審判員。
- (d) スコアボード（試技回数-競技者のナンバー-結果）を担当する審判員。
- (e) 試技の残り時間を競技者に示す時計を担当する審判員。
- (f) 競技者を担当する審判員。

- 注意 i : これは競技役員の伝統的な配置である。データシステムと電子スコアボードが利用可能な大規模な競技会では、専門の人材が必ず必要である。このような場合には、フィールド種目の進捗状況と結果は、レコーダーとデータシステムの双方で記録される。
- 注意 ii : 競技役員および用具は、競技者を妨害したり、観客の視界を妨げたりしないように配置されなければならない。
- 注意 iii : 風の方向と強さを示すために、吹き流しのためのスペースを確保する必要がある。

TR 28. 棒高跳

競技会

- 28.1 競技者はバーの助走路側の端を、ボックス先端のストップボード内側上縁から着地場所に向かって800mmまでの間のどこに移動してもよい。

競技者は競技が始まる前に当該審判員に自分が希望する最初の試技のバーの位置を申し出なければならない。申告されたバー位置は記録される。

もし、その位置を変更したい時は前の希望位置でバーがセットされる前に、当該審判員に申し出るべきである。これを怠った時は新しくセットする時間も制限時間に含まれる。

[注意]

ボックス先端のストップボード内側上縁と平行で助走路の中心線と直角に幅10mmの見分けられる色の線を引く（ゼロライン）。同様の線（50mm以下）は、着地マットの表面にも引き、さらに支柱の外側まで延長しなくてはならない。助走をしてくる競技者により近いラインの端はストップボードの後側のラインと一致する。

- 28.2 つぎの場合は無効試技とする。
- 28.2.1 跳躍した後、バーが競技者の跳躍中の動作によってバー止にとどまらなかった時
- 28.2.2 バーを越える前に、身体のいかなる部分またはポールがストップボードの上部内側の垂直面を越えた地面あるい

は着地場所に触れた時。

28.2.3 踏切った後、下の方の手を上の方の手の上に移す、あるいは上の方の手をさらにポールの上に移した時。

28.2.4 跳躍中の競技者が、自分の手でバーを安定させたり、置き直したりした時。

[注意]

- i . 競技者が助走路の幅を示す白線の外側のどこを走っても無効試技とはならない。
- ii . ポールが正確にボックスに突っ込まれた後、跳躍の最中ポールがマットに触れた場合は無効試技とはならない。

TR28.2を適用し解釈する際には、以下の点に注意する必要がある。

- (a) 競技者の跳躍中の行動によってバーが外れなくてはならない。したがって、競技者が正しくポールを取った後（TR28.4を侵害しないように）、そのポールがクロスバーや支柱に当たってバーが外れた場合は、跳躍中の動作ではないので、審判員が白旗を上げた後であれば、無効試技とはみなさない。
- (b) 曲がったポールがゼロラインを越えて着陸エリアに接触する機会が多いため、注意iiの効力を考慮する。
- (c) 競技者の体やポールの湾曲部がゼロラインの垂直面を超えるほどまでに、助走路をテイクオフしたものの、その後、バーをクリアせずに助走路に戻ってしまう可能性がある。もし競技者が制限時間がまだ残っており、ゼロラインより先の地面を踏んでいないのであれば、試技を続けることができる。
- (d) 審判員は、TR28.2.4に基づいて禁止されている行為が行われていないかの確認に特別の注意を払わなければならない。関連する審判員が棒高跳全体に目を留めなければならないという意味だけでなく、競技者がバーをクリアしたときにそのような行為が偶発的に触れることだけでは生じることはないことを知るべきである。一般に(d)が適用されるためには、バーを安定させたり交換したりするために競技者がより何らかの直接行動を行なっている。
- (e) 競技者が試技を行った後、その試技が成功失敗に関わらず、ボックスの位置に戻り、ポールをボックスの中に差し込んで跳躍する際の

自分の位置をチェックするという習慣がある。この行為は TR25.8 に従い、次の競技者が試技を開始するまでに行うか、競技の実施を遅らせない限り許される。

- 28.3 競技者は、ポールの握りをよくするために手あるいはポールに物質を使うことができる。手袋の着用が認められる。

手袋を着用することや手袋に許可された物質を使用することは禁じられていないが、こうした使用により、不公平な助力となる可能性がある場合は、審判長によって監督されるべきである。

- 28.4 ポールが手を離れた後、もしポールがバーあるいは支柱から離れた方向に倒れるのでなければ競技者を含む誰もポールに触れてはならない。ポールに触れた場合、もしポールに触れなければポールがバーや支柱に当たりバーを落としたであろうと審判長が判断した時は、その試技は1回の無効試技となる。

これは競技役員の行動が無効試技の原因を作ってしまうという数少ない規則の1つである。したがって、支柱脇にいる審判員は、競技者が離れたポールがクロスバーおよび/または支柱から明らかに離れていない限り、触れたり握ったりしないよう十分注意する必要がある。

- 28.5 試技中に競技者のポールが壊れた時は無効試技と見なさず新試技が許される。

助走路

- 28.6 助走路の最短距離はゼロラインから40mとし、事情が許せば45mとする。助走路の幅は最大1m 220 (±10mm) とし、両側に幅50mmの白線を引かなければならない。

[注意]

2004年1月1日以前に建造された競技場において助走路の幅は最大1m 250でよい。但し、こうした助走路を全面改修する場合には、この規則に完全に適合させなければならない。

〔国内〕

助走路の幅は1m220とする。助走路の幅が1m250で公認継続している競技場は、助走路の全面改修および公認満了が2021年4月1日以降の検定から1m220の基準を適用する。

- 28.7 〔国内〕踏切場所の条件は第1種・第2種公認陸上競技場の基本仕様および長距離競走路ならびに競歩路規程、陸上競技場公認に関する細則による。

〔国際〕

助走路の最大許容傾斜度は、WAが例外を認めるに足る特別な状況がある場合を除き、幅で100分の1(1%)にすべきであり、助走の方向で最後の40mの下方傾斜度は1,000分の1(0.1%)を超えてはならない。

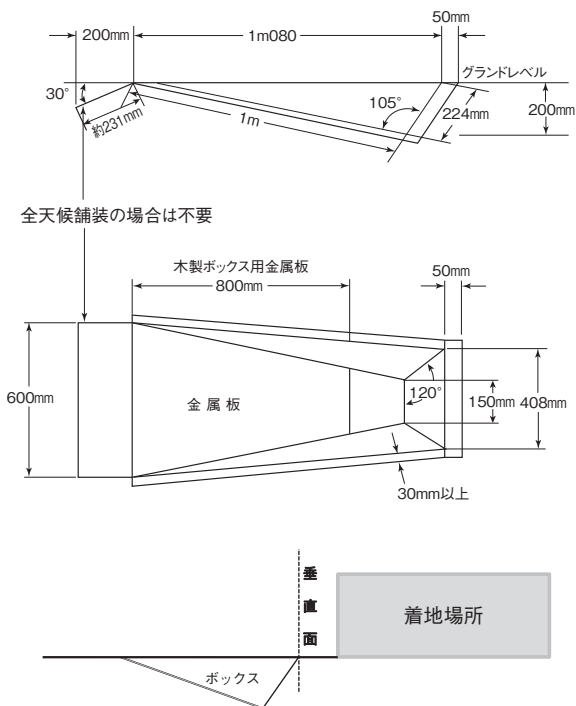
用器具

- 28.8 ボックス — 棒高跳の踏切は、ボックスを使って行われる。ボックスは上部の隅が丸められるか柔らかい適切な材質で作り、助走路と同じ高さに埋める。ボックスの底面の内側は長さ1m、前端の幅は600mmとし、ストップボードの基部で150mmになるように徐々に幅が狭くなる。ボックスの助走路面上の長さとその深さは、ボックスの底面とストップボードのなす角度が105度となるように決める。(寸法と角度の誤差許容度：±10mm、 $-0^{\circ}/+1^{\circ}$)
- ボックスの底は、前端の助走路と同じ高さから、底がストップボードと出会う頂点の部分(地面から200mmの深さになる)までなだらかに傾斜する。ボックスの側板は、ストップボードにもっとも近いところでほぼ120度をなすよう、外側に傾斜しなければならない。

〔注意〕

競技者は、自分が競技を行う際に、さらなる保護のためにボックスの周りにクッションを置くことができる。かかる用具の設置は、競技者の試技に割り当てられた時間内に行わなければならない。競技を終えた後、直ちに当該競技者が取り除くものとする。国際競技会定義1.1～1.3、1.5、1.6の競技会においては、主催者がこれを提供するものとする。

棒高跳用ボックス規格



- 28.9 支柱は、堅固であればどんな形でもさしつかえない。着地マットより高い部分における支柱の金属製の土台および支柱の下部は、競技者やポールの保護のために適切な材質のクッションで覆わなければならない。
- 28.10 バーは、競技者あるいはポールが触れたら着地場所の方向に容易に落ちるように、水平なバー止に置かなければならない。バー止には、いかなる種類のきざみ目も、またギザギザもついてはならず、全体が同じ太さでその直径は13mm以下とする。バー止の支持部からの長さは55mmを超えては

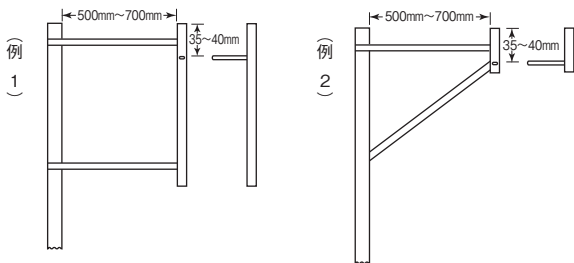
ならないし、垂直に設置されたバー受け止めも、滑らかな材質でバーがその上に乗らないように組み立てられなければならない。バー受けの上35mm～40mmまで許容される。

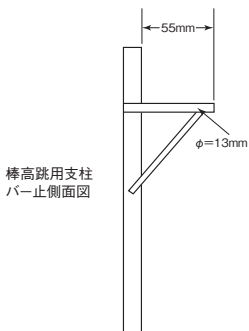
バー止の間隔は4m280～4m370とする。

バー止は、バーとバー止の表面が摩擦を増加する効果のあるゴムや他の材質で覆わないようにする。また、バネのようなものも一切使用しないようにする。バー止めはバーの両端の中心を支えるものでなければならない。バー止めは2か所の金属性の支柱台座面から、2つとも同じ高さでなければならない

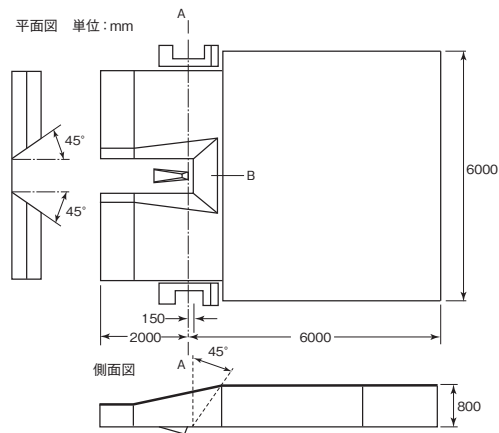
〔注意〕

競技者が支柱の基部に落下して怪我をすることを防ぐために、バー止は支柱に恒久的に取りつけられた張出し部分につけてもよく、こうしてバーの長さを延長することなく支柱の間隔を拡げることができる。





棒高跳用マット



棒高跳用ポール

28.11 競技者は自分のポールを使用してよい。私物のポールは、その所有者の同意がない限り使うことはできない。

ポールの材質（材料の混合を含む）、長さ、太さは任意であるが、表面は滑らかでなければならない。

ポールの握り部分（手を保護するため）にはテープと下部（ポールを保護するため）にはテープあるいは適切な物で覆っ

てもよい。握り部分のテープは必然的に重なり合う部分を除き均一でなければならず、ポールにリングを付けたように厚みが突然変わるような状態にしてはならない。

規則では、握り部分では通常のテープの巻き方しか認められていない。輪にしたり、段差をつけるといった巻き方は許可されない。そのようなテーピングがどのくらい高く盛り上がっていたり窪んでいたりとといった制限はないが、テーピングは手を保護する目的であるべきである。しかし、ポールの下端には制限はなく、競技者に何らの利益も与えない限り、一般的にどのようなテーピングや保護も許可されている。

着地場所

28.12〔国内〕着地場所は正面の張り出し部分を除いて、少なくとも幅5m×奥行5m以上とする。ボックスに最も近い側の着地場所は、ボックスから100mm～150mm離し、約45度の傾斜をつける。

〔国際〕

国際競技会定義1.1～1.3、1.5、1.6に該当する競技会では、着地場所は、正面の張り出し部分を除いて、幅6m、奥行6m、高さ0.8mより小さくてはならない。正面の張り出し部分の長さは、最短2mとする。

他の競技会では、着陸場所、長さ5m（前部を除く）×幅5m×高さ0.8m以上でなければならない。

競技役員チーム

棒高跳の場合、以下のように競技役員を配置することが推奨される。

(a) 審判員主任は、競技全体を監視し、計測結果を確認する。審判員主任は、2つの旗を用意しなければならない—試技が有効であることを示す白旗と無効であることを示す赤旗。審判員主任は、特に2つの問題を管理しやすい場所に位置しなければならない。

(1) 競技者がタッチしたクロスバーがサポート上で震えることがよくある。審判員主任は、クロスバーの位置に応じて、バーの揺れを止める時期を決め、適切な旗を掲げなければならない。特に、

TR20.10と TR28.4に含まれる特別な状況。

- (2) テイクオフ前、競技者はボックス後部の両脇にひかれた白線より先の地面に触れてはならないので、これを決定できるように自分自身を配置しなければならない。
- (b) 2名の審判員はボックスの後方の両脇にいて、クロスバーの交換を担当し、また上記規則を審判員主任が適用する際に支援する。この審判員は、競技者が要求するアップライトポジションを記録する審判員から通知されたクロスバーの正しい位置への移動を担当する。
- (c) 競技者が要求したアップライトポジションを記録し、記録表を記入し、クロスバーの高さを指示し、各競技者（およびさらにその次の競技者）を呼び出す審判員。
- (d) スコアボード(試技回数-競技者のナンバー-結果)を担当する審判員。
- (e) 試技の残り時間を競技者に示す時計を担当する審判員。
- (f) 競技者を担当する審判員。

注意 i：これは競技役員の伝統的な配置である。データシステムと電子スコアボードが利用可能な大規模な競技会では、専門の人材が必ず必要である。このような場合には、フィールド種目の進捗状況と結果は、レコーダーとデータシステムの双方で記録される。

注意 ii：競技役員および用具は、競技者を妨害したり、観客の視界を妨げたりしないように配置されなければならない。

注意 iii：風の方向と強さを示すために、吹き流しのためのスペースを確保する必要がある。

B 長さの跳躍

TR 29. 総則—水平跳躍

助走路

- 29.1 踏切線から計測した助走路の最短距離は40 mとし、状況が許せば45 mとする。助走路の幅は1 m 220 (±10 mm)とし、助走路の両外側に幅50 mmの白いラインを引かなければなら

〔注意〕

2004年1月1日以前に建造された競技場において助走路の幅は最大1 m 250でよい。但し、こうした助走路を全面改修する場合には、この規則に完全に適合させなければならない。

〔国内〕

助走路の幅は1 m 220とする。助走路の幅が1 m 250で公認継続している競技場は、助走路の全面改修および公認満了が2021年4月1日以降の検定から1 m 220の基準を適用する。

- 29.2 〔国内〕助走路の条件は第1種・第2種公認陸上競技場の基本仕様および長距離競走路ならびに競歩路規程、陸上競技場公認に関する細則による。

〔国際〕

助走路の最大許容傾斜度は、WAが例外を認めるに足る特別な状況がある場合を除き、幅で100分の1 (1%) にすべきであり、助走の方向で最後の40 mの下方傾斜度は1,000分の1 (0.1%) を超えてはならない。

- 〔〔国際〕 2021.10.31 まで、〔国内〕 2022.3.31 まで適用〕

踏切板

- 29.3 踏切地点を示すために助走路および砂場の表面と同じ高さに踏切板を埋める。踏切板の砂場に近い方の端を踏切線と呼ぶ。踏切線のすぐ先に、判定しやすいように粘土板を置かなければならない。

〔注意〕

助走路の踏切板部分にあらかじめ粘土板を設置するように施

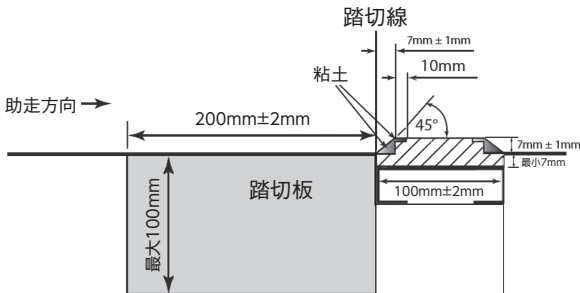
工されている場合、粘土板を使用しないのであれば、その窪みは埋める必要がある。

- 29.4 踏切板は競技者の靴のスパイクがグリップし滑らない木または他の強固な材質でつくられた直方体のもので長さ1 m 220 (± 10 mm)、幅200 mm (± 2 mm) で、厚さは100 mm以内とする。踏切板は白色でなくてはならない。踏切線の位置を明確にし、踏切板と対比できるように、踏切線よりも着地場所側は白以外の色でなければならない。

〔国際〕

踏切板の大きさは長さ1.22 m ± 0.01 mとする。

- 29.5 粘土板は幅100 mm (± 2 mm)、長さ1 m 220 (± 10 mm) の木あるいは他の材質の強固な板で作り、踏切板とは区別できる別の色でなければならない。可能な限り粘土も他の二つの色と区別できる色とする。粘土板は、砂場に近い踏切板の縁の窪みに埋める。その表面は、踏切板の水平面から7 mm (± 1 mm) 盛り上がっていなければならない。粘土板は、その長さに沿って1 mmの厚さの粘土層で覆い、助走路に近い縁で45度の傾斜をつけるか、あるいは粘土を埋めた時は45度の傾斜がつくように隅を削り取る。粘土板上部の踏切板に近い方の端約10 mmもまた全長に渡って粘土で覆う。



窪みに粘土板が埋められた時は、全体が競技者の脚力を受け止めるのに十分固くなくてはならない。粘土板の表面は、競

技者の靴のスパイクをしっかり捕らえ、滑らない材質でなければならない。

粘土の層は、競技者の足跡を除去するためにローラーあるいは適当な形のヘラで平らにならす。

〔国際〕

粘土板の幅は $0.10\text{m} \pm 0.002\text{m}$ 、長さ $1.22\text{m} \pm 0.01\text{m}$ とする。

〔注意〕

足跡をならす間に競技が遅れないようにするため、予備の粘土板があれば好都合である。

【〔国際〕 2021.11.1から、〔国内〕 2022.4.1から適用】

29.3 踏切地点を示すために助走路および砂場の表面と同じ高さで踏切板を埋める。踏切板の砂場に近い方の端を踏切線と呼ぶ。踏切線のすぐ先に、判定しやすいように粘土板を置くことができる。

〔注意〕

助走路の踏切板部分にあらかじめ粘土板を設置するように施工されている場合、粘土板を使用しないのであれば、その窪みは埋める必要がある。

29.4 踏切板は競技者の靴のスパイクがグリップし滑らない木または他の強固な材質でつくられた直方体のもので長さ $1\text{m} 220$ ($\pm 10\text{mm}$)、幅 200mm ($\pm 2\text{mm}$)で、厚さは 100mm 以内とする。踏切板は白色でなくてはならない。踏切線の位置を明確にし、踏切板と対比できるように、踏切線よりも着地場所側は白以外の色でなければならない。

〔国際〕

踏切板の大きさは長さ $1.22\text{m} \pm 0.01\text{m}$ とする。

29.5 あらゆる競技会において、審判長が TR30.1 を適用した判定を行うことを支援するために、ビデオカメラや他の技術を用いた機器を使用することを強く推奨する。但し、こういった機器が使用できない場合は、粘土板を使用することができる。粘土板は幅 100mm ($\pm 2\text{mm}$)、長さ $1\text{m} 220$ ($\pm 10\text{mm}$)の木あるいは他の材質の強固な板でつくり、踏切板とは区別できる別の色でなければならない。可能な限り粘土も他の二つの色

と区別できる色とする。粘土板は、砂場に近い踏切板の縁の窪みに埋める。その表面は、踏切板の水平面から7mm(±1mm)盛り上がっていないなければならない。

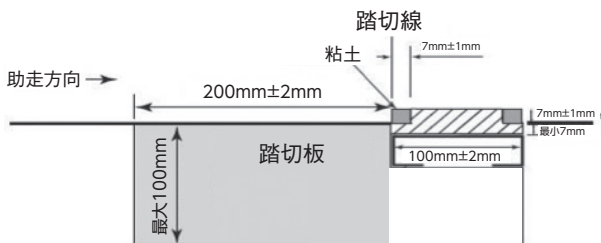
粘土板は、粘土を埋めた時は助走路に近い縁が90度の角度となるように隅を削り取る。

窪みに粘土板が埋められた時は、全体が競技者の脚力を受け止めるのに十分固くなくてはならない。粘土板の表面は、競技者の靴のスパイクをしっかりと捕らえ、滑らない材質でなければならない。

粘土は、競技者の足跡を除去するためにローラーあるいは適当な形のヘラで平らにならす。

〔国際〕

粘土板の幅は0.10m±0.002m、長さ1.22m±0.01mとする。



〔国内〕

踏切地点にビデオカメラやその他の技術を用いた機器が設置できない場合は、粘土板を置かなければならない。粘土板を使用しない場合は、粘土板を設置するように施工されている部分にはラバー等で窪みを埋める。

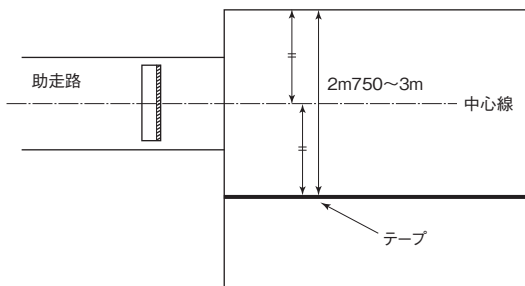
切り欠きタイプの粘土板を使用する際にも、助走路に近い縁が90度の角度となるように隅を削り取る。

着地場所

29.6 砂場の幅は2m750～3mとする。砂場は、できればその中央と助走路の中央の延長が一致するように位置させる。

〔注意〕

助走路の中心線が砂場の中央と一致しない場合には助走路の中心線の延長の両側を同じ幅とし、上記の規定の幅となるように状況に応じ砂場の片側または両側にテープを貼らなければならない。



視覚障がい者が競技することが想定される新たな施設が計画されるなら、IPCの推奨するように、少なくとも1つのピットをWA規則よりも幅を広げて (WA規則の最大3.00mではなく3.50m) 構築する必要がある。

29.7 砂場は柔らかい湿った砂で満たされ、上部表面は踏切板と同じ高さにしなければならない。

距離計測

29.8 長さを競う跳躍種目において、その距離は、cm未満の端数を切り捨てた0.01 m単位で記録しなければならない。

29.9 跳躍の計測は有効試技終了後（または、TR8.5に定める口頭による即時抗議が行われた後）、直ちに行わなければならない。跳躍距離は、身体のいかなる部分または着地時に身に付けていたすべてのものが着地場所に残した痕跡の踏切線に最も近い箇所から踏切線またはその延長線上の地点までを計測する。計測は踏切線もしくはその延長線に対して直角に行う。

無効試技でない限り、どれだけ跳んだかの距離にかかわらず、すべての試技を測定しなくてはならない。順位を決めるため、また次のラウンドに進出できるかどうかなどの理由による。

TR8.5が適用される場合を除き、通常では、無効試技は計測されない。審判員は特殊な場合にのみ、与えられた裁量の範囲内で慎重に判断を行う。

ビデオ距離計測が使用されている場合を除いて、有効な試技ごとにマーカー（通常は金属製）を、踏切線に最も近い着陸エリアに競技者が残した痕跡に垂直に刺す必要がある。メジャーテープの"ゼロ"はマーカーに合わせ、テープは水平に引き出し、地面に浮かせないように注意する。

風力測定

- 29.10 風向風速計はTR17.8、17.9に記載のものを使用し、TR17.11およびTR29.12に従って操作し、TR17.13に従って読みとる。〔参照 記録の公認条件：CR31.17.2〕
- 29.11 当該審判長は、風向風速計を踏切線から20mの地点に設置していることを確認する。風向風速計の測定面は、助走路から2m以上離してはならず、高さは1m220（±50mm）でなければならない。
- 29.12 風速は競技者が踏切板から走幅跳で40m、三段跳で35m離れ、助走路の脇に置かれたマークを通過する時から5秒間計る。もし競技者が40mまたは35mよりも短い距離の助走をする場合は、助走を開始した時から計る。

TR 30. 走幅跳

競技会

30.1 つぎのような場合は無効試技とする。

【〔国際〕2021.10.31まで、〔国内〕2022.3.31まで適用】

- 30.1.1 競技者が踏切を行う際、跳躍しないで走り抜ける中で、あるいは跳躍の動きの中で、身体のどこかが踏切線の先の地面（粘土板を含む）に触れた時。

【〔国際〕2021.11.1から、〔国内〕2022.4.1から適用】

- 30.1.1 競技者が踏切の際、跳躍しないで走り抜けたり、あるいは跳躍の動きの中で踏切足または踏切足の靴のどこかが、踏切板または地面から離れる前に踏切線の垂直面より前に出た時。

- 30.1.2 踏切線の延長線より先でも手前でも、踏切板の両端よりも外側から踏切った時。
 - 30.1.3 助走あるいは跳躍動作中に宙返りのようなフォームを使った時。
 - 30.1.4 踏切後、着地場所への最初の接触前に助走路あるいは助走路外の地面あるいは着地場所の外側の部分に触れた場合。
 - 30.1.5 着地の際、砂に残った最も近い痕跡よりも踏切線に近い砂場の外の境界線または地面に触れた時（体のバランスを崩したことも含む）。
 - 30.1.6 TR30.2に定める以外の方法で着地場を離れた場合。
- 30.2 着地場所を離れる際、競技者の足が砂場との境界線上または砂場外の地面へ最初に触れる位置は、踏切線に最も近い痕跡よりも踏切線から遠くなくてはならない。〔参照 TR30.1.6〕
- 〔注意〕
- この行為を着地場所からの離脱とみなす。
- 30.3 以下の場合、競技者は試技無効とはならない。
- 30.3.1 助走の途中どこかの地点で助走路を示す白線の外側にはみ出た場合。
 - 30.3.2 TR30.1.2に定める場合を除き、踏切板の手前で踏み切った場合。
 - 30.3.3 TR30.1.2において、踏切線より手前で競技者の靴または足の一部が踏切板のいずれかの端の外側の地面を踏んだ場合。
 - 30.3.4 着地の際に、身体の一部またはその時に身に着けていたものが着地場所の境界線またはその外側の地面に接触した場合。ただし、TR30.1.4または30.1.5に該当する場合は除く。
 - 30.3.5 TR30.2に定めるとおりの方法で着地場所をいったん離れた後に着地場所を通して戻ってきた場合。

踏切線

- 30.4 踏切線と砂場の遠い端との距離は、少なくとも10m、可能であれば11mとする。

30.5 踏切線は、砂場の近い端から1m～3mに位置しなくてはならない。

〔国内〕

本連盟が主催、共催する競技会では、踏切線と砂場の距離は2mを標準とする。

競技役員チーム

走幅跳と三段跳の場合、以下のように競技役員を配置することが推奨される。

- (a) 審判員主任は、競技全体を監視する。
- (b) 踏み切りが正しく行われたかどうかを判断し、試技を計測する審判員。審判員主任は、2つの旗を用意しなければならない－試技が有効であることを示す白旗と無効であることを示す赤旗。跳躍が計測されたら、審判員は踏切板の前に立ち、砂場を平らにしている間は、赤旗を掲げる。必要であれば粘土板の交換もおこなう。赤旗の代わりに、もしくは赤旗に加えて助走路にコーンを置いてよい。(いくつかの競技会では、この役目は、審判員主任の任務であると想定されている)。
- (c) 着地場所において、踏切線に最も近い痕跡を確定する審判員。ピン／プリズムを刺し、テープが使用されている場合には、テープを0に保持することを決定する。ビデオ距離計測が使用されている場合、この目的のためには、通常は審判員は必要ない。光波が使用されているときは、2人の審判員が必要となり、一人はプリズムを刺し、ひとりは光波の数値を読む。
- (d) 記録表を記入し、各競技者（およびさらにその次の競技者）を呼び出す審判員。
- (e) スコアボード(試技回数-競技者のナンバー-結果)を担当する審判員。
- (f) 踏切板から20メートルの地点に位置する風向風速計を担当する審判員。
- (g) 各試技後に1人またはそれ以上の、着地エリアを水平にすることを担当する審判員または補助員。
- (h) 粘土板の交換を担当する審判員または補助員。
- (i) 試技の残り時間を競技者に示す時計を担当する審判員。

(j) 競技者を担当する審判員。

注意 i : これは競技役員の伝統的な配置である。データシステムと電子スコアボードが利用可能な大規模な競技会では、専門の人材が必ず必要である。このような場合には、フィールド種目の進捗状況と結果は、レコーダーとデータシステムの双方で記録される。

注意 ii : 競技役員および用具は、競技者を妨害したり、観客の視界を妨げたりしないように配置されなければならない。

注意 iii : 風の方向と強さを示すために、吹き流しのためのスペースを確保する必要がある。

TR 31. 三段跳

TR29と TR30 および次に加える条項を三段跳に適用する。

競技会

31.1 三段跳はホップ、ステップおよびジャンプの順で成立っている。

31.2 競技者はホップで踏切った同じ足で最初に着地し、ステップでは反対の足で着地し、つづいてジャンプを行う。
跳躍中に“振り出し足”が地面に触れても、無効試技とはならない。

[注意]

TR30.1.4は、ホップとステップによる着地には適用せず、最後のジャンプ後のみ適用する。

競技者が次のような場合は、そのことだけでは無効試技ではないことに注意すること。

- (a) 白線や踏切線と着地場所の間の外側の地面に接触した場合。
- (b) 競技者がステップの段階で着地場所に着地した場合（すなわち、審判員が踏切板の距離を誤って設定した場合）、審判長は通常、競技者に代替試技を提供する。

一方で、跳躍後の着地が着地場所内であれば無効試技となる。

踏切線

- 31.3 男子の踏切線は、砂場の遠い方の端から少なくとも21 m以上とする。

〔国内〕

女子はこの限りではない。

- 31.4 〔国内〕踏切板は、砂場の近い方の端から男子13 m、女子10 mよりも短くしないことが望ましい。また、競技者のレベルに合わせて審判長が判断し、男女ともに砂場までの距離を短くすることができる。

〔国際〕

国際競技会では、踏切板を男女で分けて行うべきである。踏切線は砂場の近い方の端から男子13 m、女子11 mよりも短くしない。その他の競技会では、この距離間隔は競技会のレベルにあわせて行う。

- 31.5 ステップとジャンプを行う踏切板と砂場の間は踏切区域といい、その区域は少なくとも幅1 m 220 (±10 mm) で、堅く均一の足場を備えていなければならない。

〔注意〕

2004年1月1日以前に建造された競技場について、踏切区域の幅は最大1 m 250でよい。但し、こうした助走路を全面改修する場合には、この規則に完全に適合させなければならない。

〔国内〕

助走路の幅は1 m 220とする。助走路の幅が1 m 250で公認継続している競技場は、助走路の全面改修および公認満了が2021年4月1日以降の検定から1 m 220の基準を適用する。

C 投てき競技

TR 32. 総則—投てき種目

公式用具

32.1 〔国内〕

国内競技会で用いる用具（投てき物）は本連盟の検定品でなければならず、現在、本連盟の規定した規格に合ったものだけが使用できる。次ページの表に各年齢区分に用いる用具（投てき物）の規格を示す。

〔国際〕

国際競技会で使用する用具（投てき物）は、WAが定める現行の規格に合致したものでなければならない。

〔注意〕

現行の標準の用具認証および更新申請書はWA事務局あるいはWAのウェブサイトから入手できる。

32.2 〔国内〕

本連盟が主催、共催する競技会においては、用具（投てき物）は主催者が用意する。

これらの競技会で競技者は他のいかなる用具（投てき物）も使うことはできないが、総務は該当する競技注意事項等により、競技者個人所有または製造会社提供の用具（投てき物）の使用を認めることができる。ただし、主催者が用意した投てき用具（投てき物）としてリストに記載されていない場合で、本連盟検定済みのもので競技前に主催者により検査を受け合格のマークが記したものでなければならない。このとき、すべての競技者が使用できることが条件となる。

技術総務が特に決めない限り、投てき種目に出場する競技者はどの種目であっても、2個まで個人所有の用具（投てき物）の使用（持込み）が認められる。

砲丸	男子			女子	
	一般	高校・U20	中学・U18	一般・高校・U20	U18
	競技会で許可され記録が公認される最小重量	7.260kg	6.000kg	5.000kg	4.000kg
直径	110mm～130mm	105mm～125mm	100mm～120mm	95mm～110mm	85mm～110mm
					85mm～95mm

円盤	男子			女子	
	一般	高校・U20	U18	一般・高校・U20・U18	
	競技会で許可され記録が公認される最小重量	2.000kg	1.750kg	1.500kg	1.000kg
金属製の縁の外側の直径	219mm～221mm	210mm～212mm	200mm～202mm	180mm～182mm	
金属製の平板の直径	50mm～57mm	50mm～57mm	50mm～57mm	50mm～57mm	
中央金属の平板部の厚さ	44mm～46mm	41mm～43mm	38mm～40mm	37mm～39mm	
金属製の縁の厚さ (縁から6mmの部分)	12mm～13mm	12mm～13mm	12mm～13mm	12mm～13mm	

ハンマー	男子		女子	
	一般	高校・U20	中学・U18	一般・高校・U20
競技会で許可され記録が公認される最小重量	7.260kg	6.000kg	5.000kg	4.000kg
グリップ内側から測ったハンマーの長さ(最長)	1m215	1m215	1m200	1m195
頭部の直径	110mm～130mm	105mm～125mm	100mm～120mm	95mm～110mm

やり	男子		女子	
	一般・高校・U20	U18	一般・高校・U20	U18
競技会で許可され記録が公認される最小重量(グリップの紐を含む)	800g	700g	600g	500g
全長	2m600～2m700 250mm～330mm	2m300～2m400 250mm～330mm	2m200～2m300 250mm～330mm	2m000～2m100 220mm～270mm
金属製穂先の長さ	900mm～1m060	860mm～1m000	800mm～920mm	780mm～880mm
金属製穂先の先端から重心までの距離	1m540～1m800	1m300～1m540	1m280～1m500	1m120～1m320
重心から尾端までの距離	25mm～30mm	23mm～28mm	20mm～25mm	20mm～24mm
一番太い部分の柄の直径	150mm～160mm	150mm～160mm	140mm～150mm	135mm～145mm
グリップ部分の幅	3.5mm以上	3.5mm以上	3.5mm以上	3.5mm以上
末尾の直径				

〔国際〕

以下に述べる場合を除き用具（投てき物）は主催者が用意する。技術代表は該当する競技注意事項等に基づき、競技者個人所有または製造会社提供の用具（投てき物）の使用を認めることができる。ただし、それらが WA 承認済みで競技前に主催者により検査を受け合格のマークが記してあり、すべての競技者が使用できることが条件となる。そのような用具（投てき物）と同モデルが、主催者が用意した投てき用具（投てき物）としてリストに記載されている場合は認められない。技術代表が特に決めない限り、投てき種目に出場する競技者はどの種目であっても、2個まで個人所有の用具（投てき物）の使用（持込み）が認められる。

〔国際－注意〕

競技者個人所有の用具（投てき物）の使用を認める際には、以前に WA 承認用具として認められているが、現在では製造されていないが現行規格に一致した古いモデルも含む。

主催者は、以前に比べ、提供する投てき物の種類を減らす傾向にある。（主に購入費用のため）。これにより、技術総務とその補佐役は、競技のために提出されたすべての個人持ち込み用具を厳密にチェックし、規則に準拠し、WA 認証製品リストに載っていることを確認する。現在 WA 証明書を持っていないが、かつて WA 証明書を持っており、検査の結果、仕様の基準を満たしていれば競技会での使用が認められる。

32.3 競技会中はどの用具に対しても変形させたり調整したりしてはならない。

助 力

32.4 以下に掲げるものは助力と見なされ、認められない。

32.4.1 2本またはそれ以上の指をテープで巻いたり貼り合わせること。テープを使用する場合は手や指についていなければならない。2本あるいはそれ以上の指にテープを巻いたり貼り合わせることより、それぞれの指が独立して動かさないような使用をしてはならない。手や指にテープ

を使用する場合、競技開始前に審判員主任に見せなければならぬ。

- 32.4.2 試技を行う際に、身体に重りを装着する等、何らかのかたちで助けとなる用具を使用すること。
- 32.4.3 ハンマー投以外で手袋を着用すること。ハンマー投の場合も、手袋は表裏ともに滑らかなものでなければならず、手袋の指先は親指を除き、切れているものでなければならぬ。
- 32.4.4 サークル内または靴に何らかの物質を吹き付けたりまき散らしたりすること、または、サークルの表面をざらざらにすること。

[注意]

審判員が助力行為に気づいたら、この規則に従わない競技者に対して、是正するよう指示しなければならない。

競技者が従わなければ、その試技は無効としなければならない。規則違反に気づく前に試技が行われていた場合、審判長はどのような判定をするか決めなければならない。

悪質と考えられる場合は、CR18.5、TR7.2を適用することができる。

32.5 以下に掲げるものは助力と見なされず、認められる。

32.5.1 握りをよくするために手だけに適切な物質をつけること。ハンマー投の競技者は手袋に、砲丸投の競技者は首にそのような物質をつけることが認められる。

32.5.2 砲丸投と円盤投で、競技者がチョーク等の物質を用具につけること。

ただし、手のひらや手袋、用具についた物質は、ぬれた布で簡単に拭きとれ、後に残らないものでなければならない。これに合致しないものを使用した場合は TR32.4 を適用することができる。

32.5.3 TR32.4.1の規定の違反にならない手や指のテーピング。

投てきサークル

32.6 サークルの縁枠は、鉄、スチールあるいは他の適当な材質で作り、その上部は外側の地面と同じ高さにする。サークル

の縁枠の厚さは少なくとも6mmとし白色とする。サークル周囲の地盤は、コンクリート、合成材質 アスファルト、木材または他の適切な材質とする。

サークルの中はコンクリート、アスファルトまたは他の堅固で滑りにくい材質でつくる。この内部の表面は水平で、サークルの縁枠の上端より20mm(±6mm)低くする。

砲丸投では、この仕様に見合う移動式サークルを使用してもよい。

〔国内〕

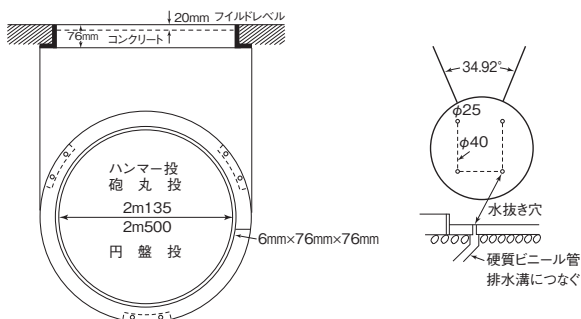
サークルの縁枠の上端より20mm(±3mm)低くする。

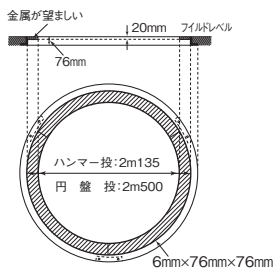
砲丸投では、この仕様に見合う移動式サークルを使用してもよい。

- 32.7 サークルの内側の直径は、砲丸投とハンマー投で2m 135(±5mm)、円盤投で2m 500(±5mm)とする。

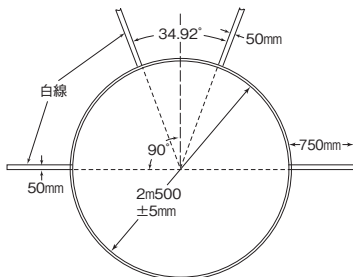
ハンマーは円形のリングを置くことによってサークルの直径を2m 500から2m 135にせばめられれば円盤投のサークルから投げてよい。

投てきサークル

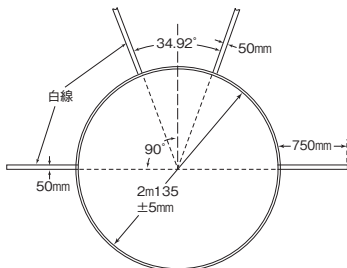




円盤投サークル



ハンマー投サークル



〔注意〕

円形のリングは TR32.8 によって求められている白線がはっきり見えるように白以外の色であることが望ましい。

32.8 幅 50mm の白線を、サークルの両側に少なくとも 750mm の長さに引く。その線は塗装するか、あるいは木材またはその他

の適当な材質でつくる。白線の後縁は着地場所の中心線に対して直角でサークルの中心を通る直線上にあるようにしなければならない。

やり投の助走路

32.9 やり投の助走路の長さは最短30mとする。ただし、国際競技会定義1.1～1.3、1.5、1.6に該当する競技会においては、最短33m500とする。条件が許せば36m500以上であることが望ましい。

助走路は幅50mmのラインで、間隔4mの平行線で示される。投てきは半径8mのスターティング・ラインの後方から行う。このスターティング・ラインは少なくとも幅70mmで、じかに塗装した白線または白く塗られた木板あるいはプラスチックのような耐腐食性の適切な物質でグラウンドと同じ高さにつくる。スターティング・ラインの両端から助走路を示す2つの平行線に直角にそれぞれラインを引く。この二つのラインは、いずれも少なくとも幅70mm、長さ750mmとする。

〔国内〕

助走路の条件は第1種・第2種公認陸上競技場の基本仕様および長距離競走路ならびに競歩路規程、陸上競技場公認に関する細則による。

スターティング・ラインの材質は金属板でもよい。

〔国際〕

助走路の最大許容傾斜度は幅で100分の1とすべきで、助走路の20m地点から助走の方向への下方傾斜度は1,000分の1(0.1%)以下でなければならない。

着地場所

32.10 着地場所は、痕跡が残るシンダーや芝生または他の適当な素材でつくらなければならない。

32.11 着地場所の最大許容下方傾斜度は投げる方向で1,000分の1とする。

32.12 着地場所のマークは以下の通りとする。

32.12.1 やり投を除いて、着地場所の範囲は、サークルの中心で交わる34.92度の角度をなす幅50mmの白線の内側の縁

で示す。

〔注意〕

34.92度の角度は、投てき角度を示すラインがサークルの中心から20mの地点において12m ($20\text{m} \times 0.60$)の間隔になるようにすると正確に設定できる。このように中心から1m離れるに従って600mmずつ増さねばならない。

- 32.12.2 やり投の着地場所の範囲は、幅50mmの白線で角度を示し、その白線の内側の縁を延長すると円弧と平行する助走路を示す白線が交差する二つのポイントを通過し、円弧の中心で交わるようになる。着地場所の範囲の角度は、28.96度とする。

試 技

32.13 砲丸投、円盤投、ハンマー投はサークルから、やり投は助走路から投てきを行う。サークルから行う試技では競技者はサークルの内側で静止の状態から投げ始めなければならない。競技者はサークルの縁枠の内側に触れてもよい。砲丸投では TR33.2 に示すとおり足留材の内側に触れてもよい。

競技者がどのように、またはどの方向からサークルに入るかについての制限はない。関連する要件は、競技者が試技を開始する前に、一旦、静止姿勢を取らなければならないということである。

32.14 競技者が試技中に、つぎのことをした時は1回の無効試技とする。

32.14.1 砲丸あるいはやりを TR33.1 および TR38.1 で定められた以外の方法で投げた時。

32.14.2 サークル内に入って投てきを始めた後、身体の中の部分でも、サークルの縁枠の上部（または上部内側角）あるいはサークルの外側の地面に触れた時。

〔注意〕

但し、サークルに入り最初の回転動作を行う際に、サークルの中心を見通してサークルの両側の外に引かれた脇の白線より完全に後方のサークルの外側の地面に足が触れても、推進力を得ることがなければ（外に出た足が地面に触れる程度であれば）、無効とはしない。

32.14.3 砲丸投で身体の中の部分でも足留材の内側（上部の縁と判定した部分を除き）以外に触れた時。

32.14.4 やり投で身体の中の部分でも助走路を示したラインや助走路の外側の地面に触れた時。

〔注意〕

競技者の投げた円盤やハンマーの一部が、競技者に近い側の囲い（右利きであれば右側）に当たり、投てき物が囲いの外にある着地場所内に着地した場合は、他の規則に違反していなければ無効試技とは見なさない。

サークルの縁の上端、及び足留材の上端は、それぞれの上端の一部であると解釈されることが明らかにされている。これは、競技者が縁または足留材の上端に接触した場合には、無効試技とみなされることを意味する。TR32.14.2の注釈の追加は、砲丸投、円盤投またはハンマー投で選手が使用する回転技術に適用される。第1回目の回転中のサークル後半部に関して、縁部の上端または外側の地面への「偶発的な」接触は、その事実だけでは無効試技とはみなさないと解釈されるべきである。しかし、そのことの利用により、また推進力を得て、優位性の獲得につながるあらゆる技術（テクニク）は無効試技と定義されることは明らかである。

32.15 各投てき競技の規則に反しない限り、競技者は一度始めた競技を中断してよい。その上で、投てき用具（投てき物）をサークルや助走路の中でも外でも一旦下に置いてもよく、サークルや助走路から出てもよい。

〔注意〕

この項で許される動作は、TR25.17の制限時間に含まれる。

このような状況では、競技者がどのように、またはどの方向から、サークルまたは助走路を離れることができるかについては制限がない。関連する要件は、他の規則が侵害されていないか、既に侵害されていないことである。

32.16 砲丸・円盤・ハンマーの頭部・やりの頭部が最初に着地して残した痕跡が区画ラインや区画ラインの外側地面あるいは他の物体（TR32.14〔注意〕による囲いを除いて）に触れた場合は、無効試技とする。

この規則の目的上、ハンマーのワイヤーまたは握りの位置は関係がないことに留意すべきである。例えば、ワイヤーが、角度線の白線上または外に落下することがあるが、ヘッドが正しく着地していれば問題はない。TR32.20.1に基づいて計測が行われるポイントを決定する場合も同様である。

32.17 投げた用具（投てき物）が着地する前に競技者がサークルや助走路から出た場合や以下の場合、無効とする。

32.17.1 サークルからの投てきでは、サークルを出る時は、縁枠の上部またはサークルの外の地面に最初に触れるのは、サークルの中心を見通してサークルの両側に引かれている白線より完全に後方でなくてはならない。

〔注意〕

縁枠の上部もしくはサークル外の地面に最初に触れたとき、サークルからの離脱とみなす。

32.17.2 やり投の場合は、競技者が助走路を離れる時に助走路を示す平行線あるいは助走路外のグラウンドに最初に触れる場所は、スターティング・ラインおよび脇に引かれた白線の完全に後方でなければならない。やりが一度地面に触れた後に、競技者がスターティング・ラインの4m後方で助走路を横切って引かれたライン（塗装されているか、もしくは助走路脇のマークで示されたイメージ上のライン）に触れるかより後ろに下がった場合、助走路を離れたと見なされる。やりが落下した時に、助走路内においてもそのラインより後方であれば助走路を正しく離れたとみなしてよい。

TR32.17.2の2番目と3番目の条文は、判定の過程をスピードアップすることが目的であり、競技者にさらなる無効試技を課するためのものではない。「4mマーク」の目的は、競技者が、このポイントの後ろに出た時点で、審判員が白旗を掲げて、距離の計測を開始できるようにすることだけである（つまり、このことにより、競技者は、助走路から正しく出たとみなさる）。唯一求められるのは、他に無効試技となる理由がなく、白旗が上がる前にやりが着地しているということである。競技者がやりの落下前に助走路内の4mマークより後方に下がったときには、落下すると同時に白旗を上げる。

32.18 投てきが終わったら、用具はサークルや助走路のところへ運んで返さなければならない。投げ返してはならない。

距離の計測

- 32.19 投てき競技において、その距離は、cm未満の端数を切り捨てた0.01 m単位で記録しなければならない。
- 32.20 投てきの計測は、有効試技終了後（または、TR8.5に定める口頭による即時抗議が行われた後）、直ちに以下のとおり計測するものとする。
- 投てき物の頭部が最初に落下した地点の痕跡から、以下の地点とで計測する。
- 32.20.1 砲丸、円盤、ハンマーは、サークルにもっとも近い地点とサークルの中心をつなぐ線上のサークルの内側まで。
- 32.20.2 やり投は、スターティング・ラインの中心をつなぐ線上のスターティング・ラインの内側まで。

無効試技でない限り、どれだけ跳んだかの距離にかかわらず、すべての試技を測定しなくてはならない。順位を決めるため、また次のラウンドに進出できるかどうかなどの理由による。

TR8.5が適用される場合を除き、通常では、無効試技は計測されない。審判員は特殊な場合のみ、与えられた裁量の範囲内で、慎重に判断を行う。ビデオ距離計測が使用されている場合を除いて、有効な試技ごとにマーカー（通常は金属製）を、踏切線に最も近い着陸エリアに競技者が残した痕跡に垂直に刺す必要がある。メジャーテープの"ゼロ"はマーカーに合わせ、テープは水平に引き出し、地面に浮かせないように注意する。

TR 33. 砲丸投

競技会

- 33.1 砲丸は肩から片手だけで投射する。競技者がサークルの中で投射を始めようと構えた時には、砲丸は、あごまたは首につけるか、あるいは近接した状態に保持しなければならない。投射の動作中は、その手をこの状態より下におろしてはならない。また、砲丸を両肩を結ぶ線より後にもっていてもいけない。

〔注意〕

カート・ウィーリング（前方倒立回転）投法は許可されない。

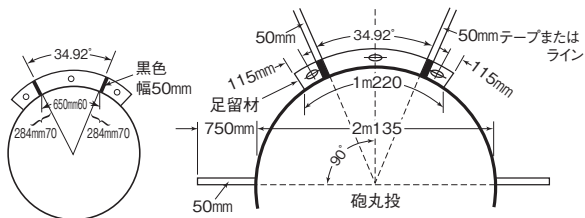
足留材

33.2 足留材は白く塗装し木または他の適当な材質でつくったもので、形は内側の縁がサークルの内側の縁と合致するような円弧であり、サークルの表面に対して垂直となるようにする。扇形の区画線の中央に位置し、地面もしくはサークル周囲のコンクリートにしっかり固定できるようにつくらなければならない。

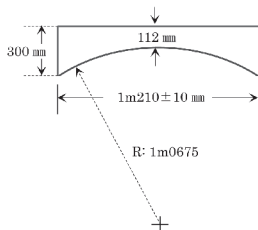
〔注意〕

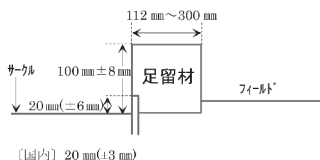
WA1983/1984仕様の足留材は引き続き許可される。

33.3 足留材は幅112mm～300mm、サークルと同じ半径の弧の弦の長さは1m210(±10mm)、サークルの内側の表面に隣接している足留材の高さを100mm(±8mm)とする。

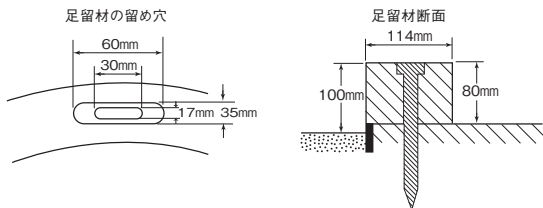


または下図のような仕様でもよい。





〔国内〕 20 mm (± 3 mm)



砲丸

- 33.4 砲丸は、鉄、真ちゅう、真ちゅうより軟らかくない金属球、または上記の金属の殻（から）に鉛その他の材質をつめたものとする。砲丸の形状は球形でその表面の仕上げは滑らかとする。滑らかであるためには表面の荒さは $1.6 \mu\text{m}$ 、即ちラフネスナンバー N7 未満でなければならない。

〔国内〕

中学女子用については、鑄鉄製のみとする。

- 33.5 砲丸は別掲（259ページ）の仕様に一致しなければならない。

〔国内〕

中学男子四種競技砲丸投は、4kgの砲丸を使用する。

〔参照 TR39末尾 〔国内〕〕

競技役員チーム

砲丸投の場合、以下のように競技役員を配置することが推奨される。

- 審判員主任は、競技全体を監視する。
- 砲丸の投法が正しいかを確認し、試技を計測する2人の審判員。1人は、2つの旗を用意しなければならない - 試技が有効であることを示す白旗と無効であることを示す赤旗。距離が計測されたら、審判員は、砲丸戻しと、落下域の準備ができるのを待つ間、サークルの中に立ち、赤旗を掲げる。赤旗の代わりに、サークルにコーンを置いてもよい。

(いくつかの競技会では、この役目は、審判員主任の任務であると想定されている)。

EDMを使用しない場合、もう一人の審判員は、メジャーテープを引っ張り、サークル中央に通す。

- (c) 落下域において、距離を計測するための痕跡を確認する審判員。
- (d) 落下域において距離計測のために痕跡にピンまたはブリズムを刺し、メジャーテープが使用されている場合には、メジャーテープを0に保持することを決定する審判員。
- (e) 落下域から戻ってくる投てき器具を受け取り、置き場に戻す担当の審判員。
- (f) 記録表を記入し、各競技者（およびさらにその次の競技者）を呼び出す審判員。
- (g) スコアボード(試技回数-競技者のナンバー-結果)を担当する審判員。
- (h) 試技の残り時間を競技者に示す時計を担当する審判員。
- (i) 競技者を担当する審判員。
- (j) 投てき物置き場担当の審判員。

注意 i：これは競技役員の伝統的な配置である。データシステムと電子スコアボードが利用可能な大規模な競技会では、専門の人材が必ず必要である。このような場合には、フィールド種目の進捗状況と結果は、レコーダーとデータシステムの双方で記録される。

注意 ii：競技役員および用具は、競技者を妨害したり、観客の視界を妨げたりしないように配置されなければならない。

TR 34. 円盤投

円 盤

34.1 円盤の胴体は、中身が充填されていても中空でもよく、木またはその他の適当な材質と金属の縁枠でできており、縁枠の角は円くなっている。縁の断面は半径6mmの正しい円弧とする。金属の板を両面の中心に水平にはめこんでもよい。別の仕様として、もしその部分が平面であり、用具の寸法や総重量が仕様に一致していれば金属板なしで円盤をつくってよい。

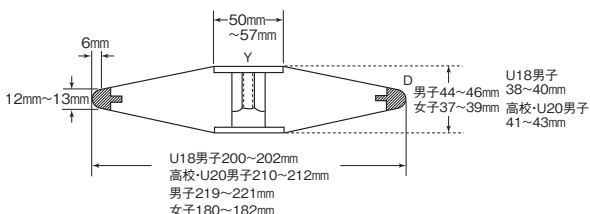
円盤の両面は同一であり、くぼみや突起がなく、縁が鋭利なものであってはならない。

縁の円弧の始まる場所から、円盤の中心より25mm～28.5mmの円周にいたる円盤の両面は直線で傾斜させる。

円盤の断面は、つぎのように設計されていなければならない。縁の曲線部の始めから円盤の厚みは、縁の最大厚のDの部分まで規則的に増加する。厚みが最大になるのは、円盤の軸Yから25mm～28.5mmの距離のところである。この部分から円盤の軸Yのところまで厚さは一定である。円盤の上面、下面ともに同一でなければならず、また軸Yの周りの回転に関してバランスがとれなければならない。

円盤の縁の表面はでこぼこがなく、仕上がりは全体が円滑（TR33.4参照）でかつ均一でなければならない。

34.2 円盤は別掲（259ページ）の仕様に一致しなければならない。



競技役員チーム

円盤投の場合、以下のように競技役員を配置することが推奨される。

- 審判員主任は、競技全体を監視する。
- 投てきが正しくなされたかを確認し、試技を計測する2人の審判員。

1人は、2つの旗を用意しなければならない-試技が有効であることを示す白旗と無効であることを示す赤旗。距離が計測されたら、審判員は、円盤戻しと、落下域の準備ができるのを待つ間、サークルの中に立ち、赤旗を掲げる。赤旗の代わりに、サークルにコーンを置いてよい。(いくつかの競技会では、この役目は、審判員主任の任務であると想定されている)。

EDMを使用しない場合、もう一人の審判員は、メジャーテープを引っ

張り、サークル中央に通す。

- (c) 落下域において、距離を計測するための痕跡を確認する審判員。もし円盤が角度線の外に落下した場合、この審判員もしくはプリズムを持っている審判員は、その事実を腕を外に向けるようなしぐさで伝える。有効試技の場合はこのような合図は不要である。
- (d) 落下域において距離計測のために痕跡にピンまたはプリズムを刺し、メジャーテープが使用されている場合には、メジャーテープを0に保持することを決定する審判員。
- (e) 円盤を回収し、置き場に戻す、もしくは返送車に置く、1人以上の審判員もしくは補助員。
メジャーテープを使用して計測する場合は、審判員または補助員の内の一人は、正確な計測を確実にを行うために、メジャーテープがきちんと引っ張られた状態にあるかを確認する。
- (f) 記録表を記入し、各競技者（およびさらにその次の競技者）を呼び出す審判員。
- (g) スコアボード（試技回数-競技者のナンバー-結果）を担当する審判員。
- (h) 試技の残り時間を競技者に示す時計を担当する審判員。
- (i) 競技者を担当する審判員。
- (j) 投てき物置き場担当の審判員。

注意 i：これは競技役員の伝統的な配置である。データシステムと電子スコアボードが利用可能な大規模な競技会では、専門の人材が必ず必要である。このような場合には、フィールド種目の進捗状況と結果は、レコーダーとデータシステムの双方で記録される。

注意 ii：競技役員および用具は、競技者を妨害したり、観客の視界を妨げたりしないように配置されなければならない。

注意 iii：風の方向と強さを示すために、吹き流しのためのスペースを確保する必要がある。

TR 35. 円盤投用囲い

- 35.1 円盤投は観衆、役員、競技者の安全を確保するために囲いの中から投げる。本条で明記された囲いは、この種目が競技場の外で観客と一緒に実施される時に、あるいはこの種目が競技場の中で他の種目と同時に実施される時に使用することを目的としている。この条件が当てはまらない時、特に練習場においては、もっと簡単な構造でも構わない。本連盟もしくは WA から指導があった場合にはそれに従う。

〔注意〕

- i . TR37 で定めるハンマー投用の囲いは円盤投にも使用してもよい。その場合 2 m 135 と 2 m 500 の同心円のサークルか、ハンマー投用サークルの前方に円盤用サークルを別個に設置し、囲いの門口を拡張して使用してもよい。
- ii . ハンマー投で使用使用する可動パネルは、危険区域を制限するために円盤投でも使用することができる。

〔国内〕本連盟ではハンマー投の囲いを兼用型にしてある。

- 35.2 囲いは 2kg の円盤が秒速 25 m の速度で動く力を防止できるように設計し、製作されなければならない。この仕様は円盤を制止するために囲いの鋼材に当たり競技者の方へはね返ったり、囲いの上部から外側に飛び出したりしないようにする。本条の必要事項を満たせば、囲いの形状や構造はどのようにしてもよい。
- 35.3 囲いの形状は図示してあるように U 字型とする。U 字型の門口は 6 m とし、投てきサークルの中心から 7 m 前方 の位置とする。開口部の幅 6 m は囲いのネットの内側で計らなければならない。パネルあるいは掛け網のもっとも低い部分の高さは 4 m 以上とし、囲いの両側ともに開口部から 3 m の地点では高さ 6 m 以上とする。
- 円盤が囲いの継手箇所や、パネルあるいは掛け網の下部を突き抜けるのを防止するような囲いの形状や構造を工夫しなければならない。

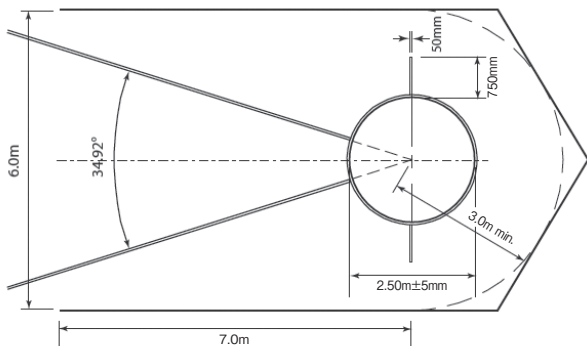
〔国内〕

U 字型の門口は 6 m とし、投てきサークルの中心から 5 m 前

方の位置とする。

〔注意〕

- i . サークル後部については、中心から最低3m離れてさえいれば、それがパネルであるか網目であるかは大きな問題ではない。
- ii . 従来の形状に比較して、同程度かそれ以上の防護機能を備え、危険区域が拡大していなければ、新式の形状がWAの承認を受けることができる。
- iii . 特にトラック側に面する側の囲いは、円盤投の競技中に、隣接したトラックで競技中の競技者をより確実に保護するために、長くしても、可動パネルを設置しても、高くしてもよい。



囲いの口のどの高さであっても、幅が同じにあるようにネットを固定しなくてはならない。これは、TR37.4注iiに従って設置されたパネルにも当てはまる。

35.4 囲いの網目は適切な天然または合成繊維でつくられた紐、または柔軟で伸張力のある鋼製ワイヤーとする。網目の大きさは鋼製ワイヤーの場合は50mm、紐でつくられた場合は〔国内〕44mmとする。

〔国際〕

網目の大きさは、紐でつくられた場合は最大45mmとする。

〔注意〕

網目と安全検査手順の詳細はWA陸上競技施設マニュアルに定められている。

- 35.5 この囲いからの円盤の投てきで、同一競技会に右投げ、左投げの競技者が参加している場合、危険な範囲は最大69度である（サークルを中心に、半径1m500の円の外側から円盤が投げられたと仮定して計算）。競技場内の囲いの設置位置および取り付け調整は、安全確保のため、十分な配慮が必要である。

TR 36. ハンマー投

競技会

- 36.1 試技開始の位置にある競技者は、予備のスウィングやターンに先だってサークル内または外の地面にハンマーの頭部をつけてもよい。
- 36.2 ハンマーの頭部が地面やサークルの縁枠の上に触れても、不正な投てきとはみなさない。競技者は、他の規則に反しない限り、一旦動作を中断して再び投げの動作に入ることができる。
- 36.3 ハンマーが投てき動作中あるいは空中で壊れた時は、本条に従って投げられたものであれば1回の無効試技には数えない。この時、競技者が身体の平衡を失って本規則に反する動作をしたとしても、無効試技には数えない。双方のケースで競技者は新試技が許される。

ハンマー

- 36.4 ハンマーは金属製頭部、接続線（ワイヤー）、ハンドルの3つの部分から構成される。
- 36.5 頭部は、堅固な鉄または真ちゅうより軟らかくない他の金属もしくは、前記の金属の殻（から）に鉛その他の固い材質をつめたものとする。ハンマー頭部の重心は、球形の中心から6mm以内とする。すなわち、ハンドルとワイヤーを取り外した頭部が、水平に置かれた薄刃状の縁を持つ直径12mmの筒の上で安定できなければならない（図参照）。充填物を使用する場合は、内部で動かないようにするとともに、重心に関

する要件を満たさなければならない。

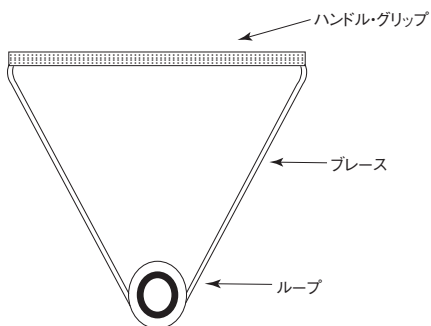
36.6 接続線の直径は3mm以上で、継ぎ目または節のないばね鋼線であって、投てき中に感知し得るほど伸びてはならない。この鋼線は、それを取りつけるために一端あるいは両端をねじ曲げてよい。ワイヤーは旋回軸で頭部に取り付けるものとする。旋回軸は通常のベアリングでもボールベアリングでもかまわない。

36.7 ハンドルは、頑丈で、蝶つがいをつけてはならない。3.8kNの負荷を掛けた時、ハンドルの合計歪みは3mmを超えてはならない。ハンドルを接続線につける方法としては、つけた個所が接続線の環の中で移動してハンマーの全長が長くなることのないようにしなければならない。ハンドルはループでワイヤーに取り付けるものとする。旋回軸の使用は認められない。

ハンドルは、左右対称のデザインでなければならず、わん曲していてもまっすぐでもよい。ハンドルの最小破壊強度は8kN (800kgf) とする。

〔注意〕

規制に合致していれば、他の形状も許可される。

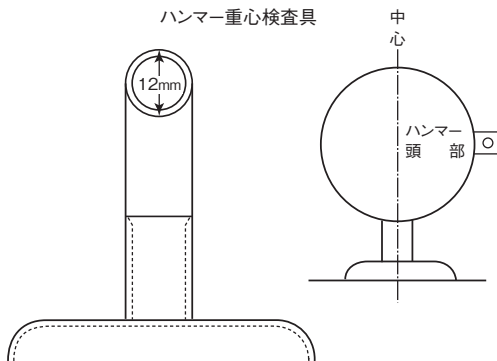


36.8 ハンマーは別掲（260ページ）の仕様に一致しなければならない。

〔注意〕

用具の重量はハンマーの頭部、ワイヤー、ハンドルの総重量

である。



競技役員チーム

ハンマー投の場合、以下のように競技役員を配置することが推奨される。

- (a) 審判員主任は、競技全体を監視する。
- (b) 投てきが正しくなされたかを確認し、試技を計測する2人の審判員。
1人は、2つの旗を用意しなければならない-試技が有効であることを示す白旗と無効であることを示す赤旗。距離が計測されたら、審判員は、円盤戻しと、落下域の準備ができるのを待つ間、サークルの中に立ち、赤旗を掲げる。赤旗の代わりに、サークルにコーンを置いてよい。(いくつかの競技会では、この役目は、審判員主任の任務であると想定されている)。
EDMを使用しない場合、もう一人の審判員は、メジャーテープを引っ張り、サークル中央に通す。
- (c) 落下域において、距離を計測するための痕跡を確認する審判員。もし円盤が角度線の外に落下した場合、この審判員もしくはプリズムを持っている審判員は、その事実を腕を外に向けるようなしぐさで伝える。有効試技の場合はこのような合図は不要である。
- (d) 落下域において距離計測のために痕跡にピンまたはプリズムを刺し、メジャーテープが使用されている場合には、メジャーテープを0に保持することを決定する審判員。
- (e) 円盤を回収し、置き場に戻す、もしくは返送車に置く、1人以上の審

判員もしくは補助員。

メジャーテープを使用して計測する場合は、審判員または補助員の内の一人は、正確な計測を確実にを行うために、メジャーテープがきちんと引っ張られた状態にあるかを確認する。

- (f) 記録表を記入し、各競技者（およびさらにその次の競技者）を呼び出す審判員。
- (g) スコアボード（試技回数-競技者のナンバー-結果）を担当する審判員。
- (h) 試技の残り時間を競技者に示す時計を担当する審判員。
- (i) 競技者を担当する審判員。
- (j) 投てき物置き場担当の審判員。

注意 i：これは競技役員の伝統的な配置である。データシステムと電子スコアボードが利用可能な大規模な競技会では、専門の人材が必ず必要である。このような場合には、フィールド種目の進捗状況と結果は、レコーダーとデータシステムの双方で記録される。

注意 ii：競技役員および用具は、競技者を妨害したり、観客の視界を妨げたりしないように配置されなければならない。

TR37. ハンマー投用囲い

- 37.1 ハンマー投は観衆、役員、競技者の安全を確保するために囲いの中から投げる。本条で明記された囲いは、この種目が競技場の外で観客と一緒に実施される時に、あるいはこの種目が競技場の中で他の種目と同時に実施される時に使用することを目的とする。そうでない時、特に練習場では、もっと簡単な構造でもよい。本連盟もしくは WA から指導があった場合にはそれに従う。
- 37.2 囲いは、重量 7.260kg のハンマーが秒速 32 m の速度で動く力を防止できるように設計し、製作し保守管理されなければならない。この仕様は、ハンマーを制止するために囲いの鋼材に当たり競技者の方へはね返ったり、囲いの上部から外側に飛び出したりしないようにする。本条の必要事項を満たせば、囲いの形状や構造はどのようにしてもよい。
- 37.3 囲いの形状は図示してあるように U 字型とする。門口は 6 m

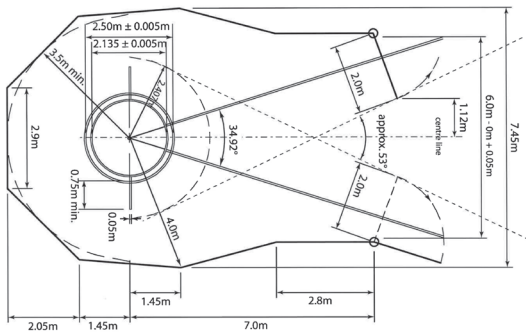
とし、投てき用のサークルの中心から7m前方の位置とする。開口部の幅6mは囲いのネットの内側で計らなければならない。パネルあるいは掛け網のもっとも低い部分の高さは、囲いの後部のパネルか掛け網部分は7m以上、ピボット点につながる最前部の2m 800の部分は10m以上とする。

ハンマーが囲いの継手個所や、パネルあるいは掛け網の下部を突き抜けるのを防止するような囲いの形状や構造を工夫しなければならない。

〔国内〕

囲いの形状は図示したようにU字型とする。門口は6mとし、投てき用のサークルの中心から4m 200前方の位置とする。パネルあるいは掛け網のもっとも低い部分の高さは、囲いの後部のパネルか掛け網部分は7m以上、ピボット点につながる最前部の2mの部分は9m以上とする。

Figure 192a - Cage for Hammer and Discus Throw with concentric circles
(Hammer Throw configuration, with cage dimensions to netting)



IAAF COMPETITION RULES 2018-2019

〔注意〕

サークル後部については、中心から最低3m 500離れてさえいれば、それがパネルであるか網目であるかは大きな問題ではない。

- 37.4 2枚の幅2mの可動パネルを囲いの前方に取りつけ、試技の際にどちらか1枚を動かす。パネルの高さは〔国内〕9m以

上とする。

〔国際〕

パネルの高さは10 m以上とする。

〔注意〕

- i . 左側の可動パネルは右投げの競技者、右側のパネルは左投げの競技者のために使用される。右投げ、左投げ両方の競技者が参加している競技会で、1方の可動パネルと他方を動かす必要がある場合、パネルを動かすには手間をかけないことが求められ、かつ最短時間で作業することが重要である。
 - ii . 両可動パネルの基本的位置は図に示されたとおりであるが、競技中常に一つのパネルは閉じている。
 - iii . 競技中は、可動パネルは図示している場所に正確に設置しなければならない。可動パネルを競技中に固定するような設計にしなければならない。地面に一時的または恒久的に可動パネルの固定位置の印をつけるとよい。
 - iv . これらのパネルの構造および操作は前後左右が移動でき垂直および水平の軸に取りつけ、取りはずしができるようにする。必要事項としては使用するパネルはハンマーが当たった際にはそれを制止でき、固定式、可動式パネルの間をハンマーが突き抜ける危険のないようにしておかななければならない。
 - v . 従来の形状に比較して、同程度の防護機能を備え、危険区域が拡大していなければ、新式の形状はWAから承認を受けることができる。
- 37.5 囲いの網目は、適切な天然繊維または合成繊維でつくられた紐、または柔軟で伸張力のある鋼製ワイヤーとする。網目の大きさは鋼製ワイヤーの場合は50 mm、紐でつくられた場合は〔国内〕44 mmとする。

〔国際〕

網目の大きさは、紐でつくられた場合は最大45 mmとする。

〔注意〕

網目と安全検査手順の詳細はWA陸上競技施設マニュアルに定められている。

- 37.6 同じ囲いを円盤投に利用する場合は、設置装置を二つに使い

分けてよい。もっとも単純な方法としては、2 m 135と2 m 500の同心円のサークルを使うことにすればよい。囲いの門口が完全に開くようパネルを固定して円盤投に使用できる。同じ囲いの中でハンマー投と円盤投を別々のサークルを使う場合、二つのサークルは投てき方向に向かってそれぞれの中心を2 m 370離して前後に設置し、円盤投のサークルを前方に設置する。この場合は囲いの両側を延長するために可動パネルを円盤投に使用してもよい。

〔注意〕

後部のパネルあるいは網目の配置は、同心サークルあるいは別々のサークルの場合はハンマー投のサークルの中心から最低3 m 500離れていればよい。(2004年以前の競技規則で作られた別々のサークルならば、後方の円盤投のサークルから3 m)

〔参照 TR37.4〕

〔国内〕

本連盟では円盤投の囲いと兼用型を導入しているのので、移動(キャスト付)できるものを設備する。

- 37.7 この囲いからのハンマーの投てきで、同一競技会に右投げ、左投げの競技者が参加している場合、危険な範囲は最大53度である(サークルを中心に、半径2 m 407の円の外側からハンマーが投げられたと仮定して計算)。競技場内の囲いの設置位置および取り付け調整は、安全確保のため、十分な配慮が必要である。

TR 38. やり投

競技会

- 38.1 やりは片手で握りのところを握らなければならない。やりは肩または投げの方の腕の上で投げなければならない、振りまわしたりして投げてはならない。上記以外の投げ方は認められない。
- 38.2 やり投は、やりの頭部が他のどの部分よりも先に地面に落下した場合のみ有効とする。
- 38.3 投げる用意をしてからやりが空中に投げられるまでの間に、

競技者はその背面がスターティング・ラインに向けるように完全に回転させることはできない。

以前の規則で使われていたやりの「先端」という表現は削除され、「頭部」という表記に一括して置き換えられている。これは、頭部の形状が製品により大きく異なることを認識し、「先端」と「頭部」とを別々に定義することが困難であるからである。これは、やりが正確に着地したかのTR32.16およびこのTR38.2および計測規準点についてのTR32.20.2に関し、審判員が判断する際の範囲が広くなることを意味する。しかし、その原則は以前と同じままであり、投てきが有効であるためには、着地が有効となるためにある程度の角度が必要であり、フラットまたは「テール・ファースト（後部から）」の着地は依然として無効試技である（判定時には赤旗を示す）

38.4 やりが投てき動作中あるいは空中で壊れた時は本条に従って投げられたものであれば1回の無効試技には数えない。この時競技者が身体の平衡を失って違反動作をしたとしても無効試技とはせず、新試技が許される。

や り

38.5 やりは頭部、柄、グリップという三つの主要部分によって構成されるものとする。

38.6 柄の部分は、中が詰まっても空洞でもよく、全体が固定され一体化されるような金属あるいは他の適した材質とする。柄の表面は、くぼみ、でこぼこ、みぞやうね、穴やざらざらがあってはならず、全体的に滑らかで（TR33.4参照）均一な仕上がりでなければならない。

38.7 柄は、先端に向け尖った金属の頭部とつながっていなければならない。先端部分はすべて金属でなければならない。頭部の表面が全体的に滑らかで均一であることを条件として、穂先の先端に別の合金で補強した先端を取り付けてもよい。先端の角度は40度を超えないものとする。

38.8 グリップの厚さは均一でなければならない。握りは重心のまわりを巻き、その直径は柄の直径より8mmを超えてはならな

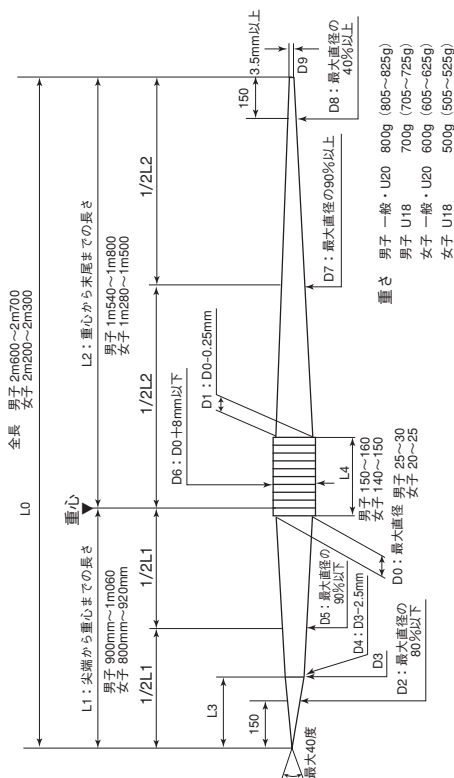
い。握りはどのような種類であろうと一律に滑らない表面で、たれ下がり、きざみ目、くぼみのないようにする。

- 38.9 切断面は、どこでも完全に円形でなければならない（注意 i 参照）。柄の最大直径は握りの直前でなければならない。握りの下の部分を含む柄の中央の部分は、筒状かやりの後方に向かって幾分細くなるようにするが、直径の減少は握りの直前、直後について0.25 mmを超えてはならない。握りのところから、やりは先端と末端に向かってだんだん細くする。握りのところから先端および末端に至る縦断面は、直線であるか、もしくは、わずかなふくらみがあってもよいが（注意 ii 参照）、穂先の直前の部分および握りの直前、直後の部分を除き、やりの長さの全体を通して直径に急な変化をつけてはいけない。やりの穂先の後ろの部分における直径の減少は2.5 mm以下とし、この縦断面に求められる（直径の急な変化禁止の）要件に例外が認められるのは先端部から300 mm以下の範囲である。

〔注意〕

- i . やりのどの部分でも切断面は円形であるべきであるが、どの切断面においても最大直径と最小直径の差が2%まで許容される。最大直径と最小直径の平均値は、指定されたどの切断面においても、表に示す仕様が満たされなければならないものとする。
- ii . やりの縦断面は、長さ500 mm以上の金属製直定規と0.20 mmと1.25 mm厚のフィラー・ゲージを使うことで迅速かつ容易にチェックできる。わずかにふくらんでいる場合は直定規をふくらんでいない部分にしっかりと接触させようとすると揺れ動くはずである。縦断面が直線となっている部分は、直定規をやりにしっかりと固定した際、やりと直定規の間に0.20 mm厚のフィラー・ゲージが入る隙間があってはならない。ただしこれは穂先と柄の接合部分については適用しない。この接合部分については1.25 mm厚のフィラー・ゲージが入る隙間があってはならない。
- 38.10 やりは別掲（260ページ）の仕様に一致しなければならない。

- 38.11 やりに可動部分あるいは投てき中に重心や投てきに対する性能が変えられるような装置をつけてはならない。
- 38.12 金属製穂先の角度は40度を超えてはならない。穂先の先端から150mmのポイントでの直径は柄の一番太いところの80%を超えてはならない。重心と金属製穂先の先端との中間点において、直径は柄の一番太いところの90%を超えてはならない。
- 38.13 末端に向かって細めるのは、重心と末端の中間点では柄の最大直径の90%以上とする。やりの末端から150mmのところでは、柄の最大直径の40%以上とする。



長さ		直径		最大	最小
L 0	全長	D 0	グリップの直前の柄	—	—
L 1	先端から重心まで	D 1	グリップの直後の柄	D 0	D 0-0.25mm
1/2 L 1	L1の中間部分	D 2	先端から150mm	0.8 D 0	—
L 2	末尾から重心まで	D 3	頭部の最後部	—	—
1/2 L 2	L2の中間部分	D 4	頭部の直後の柄	—	D 3-2.5mm
L 3	頭部	D 5	先端から重心までの中間部分	0.9 D 0	—
L 4	グリップ	D 6	グリップの表面	D 0 + 8mm	—
		D 7	末尾から重心までの中間部分	—	0.9 D 0
		D 8	末尾から150mm	—	0.4 D 0
重心	重心	D 9	末尾の部分	—	3.5mm

注意：直径の計測は0.1 mm単位でなければならない

競技役員チーム

やり投の場合、以下のように競技役員を配置することが推奨される。

- (a) 審判員主任は、競技全体を監視する。
- (b) 投てきが正しくなされたかを確認し、試技を計測する2人の審判員。1人は、2つの旗を用意しなければならない-試技が有効であることを示す白旗と無効であることを示す赤旗。距離が計測されたら、審判員は、円盤戻しと、落下域の準備ができるのを待つ間、サークルの中に立ち、赤旗を掲げる。赤旗の代わりに、サークルにコーンを置いてよい。(いくつかの競技会では、この役目は、審判員主任の任務であると想定されている)。EDMを使用しない場合、もう一人の審判員は、メジャーテープを引っ張り、サークル中央に通す。
- (c) 落下域において、距離を計測するための痕跡を確認する審判員。もし円盤が角度線の外に落下した場合、この審判員もしくはプリズムを持っている審判員は、その事実を腕を外に向けるようなしぐさで伝える。有効試技の場合はこのような合図は不要である。
- (d) 落下域において距離計測のために痕跡にピンまたはプリズムを刺し、メジャーテープが使用されている場合には、メジャーテープを0に保持することを決定する審判員。
- (e) 円盤を回収し、置き場に戻す、もしくは返送車に置く、1人以上の審判員もしくは補助員。

メジャーテープを使用して計測する場合は、審判員または補助員の内の一人は、正確な計測を確実にを行うために、メジャーテープがきちんと引っ張られた状態にあるかを確認する。

- (f) 記録表を記入し、各競技者（およびさらにその次の競技者）を呼び出す審判員。
- (g) スコアボード(試技回数-競技者のナンバー-結果)を担当する審判員。
- (h) 試技の残り時間を競技者に示す時計を担当する審判員。
- (i) 競技者を担当する審判員。
- (j) 投てき物置き場担当の審判員。

注意 i : これは競技役員の伝統的な配置である。データシステムと電子スコアボードが利用可能な大規模な競技会では、専門の人材が必ず必要である。このような場合には、フィールド種目の進捗状況と結果は、レコーダーとデータシステムの双方で記録される。

注意 ii : 競技役員および用具は、競技者を妨害したり、観客の視界を妨げたりしないように配置されなければならない。

注意 iii : 風の方向と強さを示すために、吹き流しのためのスペースを確保する必要がある。

競技規則・第4部 混成競技

TR 39. 混成競技

男子：一般・U20およびU18（五種競技・十種競技）

- 39.1 五種競技は5種目からなり、1日ずつの順序で行う。
走幅跳、やり投、200m、円盤投、1,500m
- 39.2 男子の十種競技は10種目からなり、連続する48時間以内でつぎの順序で行う。
第1日 100m、走幅跳、砲丸投、走高跳、400m
第2日 110mハードル、円盤投、棒高跳、やり投、1,500m

女子：一般及およびU20（七種競技・十種競技）

- 39.3 七種競技は7種目からなり、連続する48時間以内でつぎの順序で行う。
第1日 100mハードル、走高跳、砲丸投、200m
第2日 走幅跳、やり投、800m
- 39.4 女子の十種競技は10種目からなり、連続する48時間以内でTR39.2に定められた順序、またはつぎの順序で行う。
第1日 100m、円盤投、棒高跳、やり投、400m
第2日 100mハードル、走幅跳、砲丸投、走高跳、1,500m

女子U18（七種競技のみ）

- 39.5 U18の女子七種競技は7種目からなり、連続する48時間以内でつぎの順序で行う。
第1日 100mハードル、走高跳、砲丸投、200m
第2日 走幅跳、やり投、800m

総則

- 39.6 混成競技審判長の裁量で、一つの種目の終了時からつぎの種目の開始時まで間に、可能な時はいつでもすべての競技者が最小限30分の時間をとれるようにしなければならない。できれば1日目の最終種目終了時刻と2日目の最初の種目の開始時刻との間は、少なくとも10時間の間隔をあけるようにする。

最短30分とは、前の種目で最後のレースまたは試技が終了してから次の種目の最初のレースまたは試技の開始までの実際の時間として計算される。したがって、競技者が1つの種目の終了から次の種目のウォーミングアップに直接行くことが可能であり珍しいことではない。そのため30分には、1つの競技場所から別の競技場所への移動およびウォーミングアップの時間が実質的含まれている。

特別なケース（例外的な気象条件など）を除いて、混成競技が実施される日数の変更は許可されない。そのような変更の決定は、各事案の特定の状況ごとに、技術代表およびまたは審判長が判断する。しかし、何らかの理由により、競技が TR39 または 53 に従うよりも長い期間で開催された場合、混成競技（合計点数）の記録は公認されない。

39.7 混成競技のそれぞれの種目においては、最終種目を例外として、組合せは主催者または混成競技審判長が前もって決定された期間中にそれぞれの個別種目で達成した成績が同程度の競技者が同じ組または同じグループになるように決めることが望ましい。各組または各グループは5人以上の競技者が望ましく、3人未満にしないようにする。この組合せが競技種目のタイムテーブルのために首尾よく成し遂げられない場合には、次の種目の組合せは競技者が前の種目が終了した時点で決めるべきである。

混成競技の最終種目における組合せは最終組に、それまでの得点合計上位者が含まれるように編成すべきである。

主催者または混成競技審判長は必要と思う時は組の再編成をする権限を有する。

〔国内〕

最終種目を例外として、各種目の組合せ（組またはグループの編成）は主催者が競技者の成績で決め、プログラムに記載することを原則とする。〔参照 TR25.5〕

〔国際〕

最終種目を例外として、各種目の組合せ（組またはグループ）は技術代表または混成競技審判長が決める。

39.8 各種目については次の特例を除いて本競技規則を適用する。

- 39.8.1 走幅跳と投てきの各種目では各競技者は3回だけの試技が許される。
- 39.8.2 写真判定装置が利用できない場合は、各競技者の時間は3人の計時員が独立して計時する。
- 39.8.3 トラック種目においては1レースで一度目は不正スタートの責任がある競技者が失格することはなく許される。そのレースで2度目以降の不正スタートの責任がある競技者はスターターにより失格させられる。

[参照 TR16.9]

39.8.4 [国際] 混成競技のバーの上げ方は競技会全体を通じて一律に走高跳で3cm、棒高跳で10cmとしなければならない。

39.8.5 混成競技での最終種目のスタートの並び順やレーン順は、技術代表または混成審判長が望ましいと判断したとおりに決めることができる。それ以外の種目の試技順やレーン順は抽選により決める。

39.9 トラック種目の計時は種目ごとに、ただ一つの計時方法を適用する。しかし、世界記録申請のためには写真判定システムを使用しなければならない。

TR19.1.1および19.1.2に規定されている2つの計時システムがこの目的のために認識されている。

例えば、写真判定の誤作動があり、いくつかの組には使用できたもののすべてではない場合、2つのシステム、手動と写真判定のポイントスコアを直接比較することは不可能である。

TR39.9の下では、競技会における単独種目ごとに1つの計時システムのみが適用されるとあるので、すべての競技者は手動計時用のポイントテーブルを使用して手動時間に基づいてポイントを決定する。

他の種目では、すべての競技者が写真判定で計時できた場合、その種目では、写真判定用のテーブルを使用することができる。

39.10 いかなる競技者も、混成競技において1種目でもスタートしなかったか、また1回も試技をしなかった時は、それ以降の

種目に参加することは許されず競技を棄権したものとみなされる。従って、その競技者は最終順位には加えられない。混成競技から棄権しようとする競技者は、ただちに混成競技審判長に申し出なければならない。

- 39.11 現行の混成競技採点表による得点は各種目の得点とそれまでの合計得点を各種目の終了後、競技者に発表しなければならない。競技者は獲得した総得点によって順位を付けるものとする。

若い年齢層での競技では、障害物や投てき物の高さや重さといった仕様が異なっても、同じスコアリングテーブルが各種目に使用される。トラック種目またはフィールド種目のいずれの記録のスコアも、該当する表に記載されている。多くの場合、すべての時間または距離が表に掲載されているわけではない。このような場合は、近接する低い記録のスコアを使用する必要がある。

例：女性のやり投の場合、45.82m の距離でポイントスコアは表示されていない。

表に記載されている近距離は45.78m で、779 ポイントとなる。

- 39.12 ガンダーセン方式（または類似の方式）を用いて混成競技の最終種目のスタートを行う場合には、それに合わせて適用する競技規則を特別に設けなければならない。

〔注釈〕

ガンダーセン方式：得点差に応じて時差スタートさせる方式。

同得点

- 39.13 競技会でどの順位についても二人以上の競技者が同じ得点をとった場合は同成績とする。

〔国内〕

高等学校および中学校の正式の競技会における混成競技

（高等学校）

1. 男子は八種競技、女子は七種競技とする。

2. 男子の八種競技は8種目からなり、連続する2日間で次の順序で行うこととし、TR39.6以下の規定を準用する。

第1日 100 m、走幅跳、砲丸投(6kg)、400 m

第2日 110 mハードル、やり投、走高跳、1,500 m

3. 女子の七種競技は、TR39の規定に基づいて行う。

4. 各種目の得点は混成競技採点表による。

(中学校)

1. 男子、女子とも四種競技とする。
2. 四種競技は4種目からなり、次の種目と順序で1日あるいは2日で行うこととし、TR39.6以下の規定を適用または準用する。

男子 110 mハードル、砲丸投(4kg※)、走高跳、400 m

(※単独種目の砲丸重量とは異なる)

女子 100 mハードル、走高跳、砲丸投(2kg721)、200 m

3. 各種目の得点は混成競技採点表による。

競技規則・第5部 室内競技

TR 40. 屋外競技規則の室内競技への適用

競技規則・第5部および TR17、29 に記されている風力が要件となる規則を除いて、以下の競技規則で定められた内容以外は、屋外競技の第1部から第4部の競技規則 (TR) が室内競技にも適用される。

TR 41. 室内競技場

- 41.1 室内競技場は完全に壁で囲まれ、かつ屋根で覆われていなければならない。照明、暖房、換気設備は、競技会運営が満足していく状態となるよう備え付けられていなくてはならない。
- 41.2 室内競技場は周回トラック走路、短距離およびハードル競走用の直走路、跳躍競技用の助走路と着地場所を含む。さらに砲丸投用のサークルおよび扇形の着地場所も、恒久的あるいは暫定的であれ用意する。すべての施設は WA 陸上競技施設マニュアルの仕様に適合していること。
- 41.3 すべてのトラック走路、助走路または踏切場所の表面は、合成物質で覆われていなければならない。その合成物質は長さ6 mmのスパイク・シューズに対応できることが望ましい。その他の方法として、競技場のトラックの厚さに応じて主催者は許容されるスパイクの長さを競技者に告知する。

[参照 TR5.4]

国際競技会定義1.1～1.3、1.6に該当する室内競技会は、WAによる室内競技施設公認を受けた施設で実施する。

国際競技会定義1.4、1.5、1.7～1.10に該当する競技会も、このような施設で実施することが望ましい。

- 41.4 トラック走路、助走路、踏切区域に敷設されている合成舗装材の基礎は堅固なもの（たとえばコンクリートなど）あるいは懸架構造（梁の上に木板や合板を取り付けたもの）の場合は、特に弾むような箇所がないようにし、技術的に可能である限り、すべての走路は全体を通して均一な弾性を持たなくてはならない。この弾性について競技会の前に跳躍競技用の

踏切場所を点検しなければならない。

〔注意〕

- i . “弾むような箇所”とは競技者に特別な助力を与えるように意図的に設計ないしはデザインし建設された箇所のこと。
- ii . WA陸上競技施設マニュアルには、トラックの計測やマーキングのための図を含む室内競技場の構造や設計のための詳細や規定する仕様が含まれており、また、WA事務局あるいはWAウェブサイトからダウンロードにより入手可能である。
- iii . WAの施設公認手続き方法をはじめ、申請のための標準書式や計測報告書書式は、WA事務局あるいはWAウェブサイトからダウンロードにより入手可能である。

適切な照明の不足は、室内競技会の共通の問題である。屋根で覆われたスタジアムは、競技の正確で公正な実施を可能にする照明を備えていなければならない。テレビの中継がある場合、照明レベルはより高くする必要がある。フィニッシュライン付近は、写真判定装置のために追加の照明を必要とすることがある。

TR 42. 直走路（室内）

屋外競技規則およびWA陸上競技施設マニュアル参照。

TR 43. 周回トラックおよびレーン（室内）

- 43.1 トラック1周の通常の間さは、200mが望ましい。トラックは、平行である二つの直走路と、同じ半径でかつ傾斜（バンク）してもよい二つの曲走路から構成される。
- トラックの内側は高さおよび幅50mmの適切な材質の縁石または幅50mmの白線で区分される。この縁石または白線の外側の端は、第1レーンの内側の端となる。縁石または白線の内側の端は、第1レーンの内側ということになる。縁石または白線の内側の端はトラック全体を通して水平でなければならず、その最大許容傾斜度は1,000分の1（0.1%）とする。二つの直走路の縁石は取り除き、50mm幅の白線で代用しても良い。

〔注意〕

すべての計測は TR14.2 に示されているように行わなければならない。

レーン

- 43.2 トラックは4レーン～6レーンとする。レーンの幅は右側のラインを含めて900mm～1m 100とする。どのレーンも同じ幅でなければならない。所定の幅との誤差は±10mmまでとする。各レーンは幅50mmの白線で区切る。

バンク

- 43.3 曲走路におけるすべてのレーンの傾斜度および、それとは別個に直走路のレーンの傾斜度は、それらが交差するところと同じでなければならない。直走路は平坦あるいは内側のレーンに向かって最大100分の1(1%)の傾斜を持つものとする。直走路から傾斜した曲走路への水平移行を容易にするために、その場所は直走路の終わりからなだらかな勾配にし、直走路方向に伸ばすことができる。加えて垂直方向へ変化も考慮されるべきである。

内側縁の表示

- 43.4 トラックの内側を白線で区分する時は、曲走路には必ず直走路には必要があればコーンまたは旗を置く。コーンの高さは少なくとも150mmとする。旗の大きさは250mm×200mmで、高さは少なくとも450mmとし、フィールドに60度の角度に倒すように立てる。コーンまたは旗は、その底の縁がトラックに最も近い白線の端になるように設置する。その間隔が曲走路では1m 500、直走路で10mを超えないように配置する。

〔注意〕

WAが直接主催する室内競技会では、内側に縁石を使用することを強く推奨する。

周回トラックは200mを超える場合があるが、200m以上の距離のレースの記録は公認されない。トップレベルの競技会を開催するには、6レーンあるほうが使い勝手がよい。周回トラックの理想的な幅は1mである。旗またはコーンを置くときは、第1レーンの内側にある白線がそのレーン

に含まれないということを考慮する必要がある（つまり白線の上に置くべき）。（縁石でなく）コーンの使用は、室内競技会では推奨される。

TR 44. 周回トラックのスタートおよびフィニッシュ（室内）

44.1 200mの傾斜した室内トラックの構造とマーキングに関する詳細は、WA陸上競技施設マニュアルに記載されている。その中の基本的原則を以下に示す。

基本条件

- 44.2 レースのスタートラインおよびフィニッシュラインは、直走路ではレーンラインに直角に、また曲走路では半円を描く中心線上に、幅50mmの白線で示す。
- 44.3 フィニッシュラインの設定条件は、距離の異なる種目であってもできる限り1カ所のみとし周回の直線部分におき、可能な限りフィニッシュ後の直線部分が長くなるようにする。
- 44.4 すべてのスタートライン（直線、階段式、弧形）の最も基本となる設定条件は競技者が許される中での最短距離を取った時に、誰にとっても距離が同じということである。
- 44.5 スタートライン（リレー競走のテイク・オーバー・ゾーンを含む）は、できる限り、もっとも大きな斜度の場所に設置しないようにする。

競走種目の実施

- 44.6 競走種目は以下のように行う。
- 44.6.1 300mまでのレースは最後までレーンを走る。
- 44.6.2 300mを超え800m未満の競走は、レーンを使用してスタートし、第2曲走路の終わりに引かれたブレイクラインまではそのレーンを走る。
- 44.6.3 800mの競走のスタートは各競技者が各レーンに一人ずつ、またはレーンに最大二人を割り振って行うか、TR17.5.2に従い第1レーンと第4レーンを用いたグループスタートで行う。このような場合、各競技者が自分のレーンを離れたり、グループスタートの外側を走る競技者が内側のグループに合流したり出来るのは、第1曲走路の終わりのブレイクラインを過ぎた後とするが、もし

2つの曲走路を自分のレーンで走るのであれば、第2曲走路終わりのブレイクラインを過ぎた後である。スタートラインは一本の曲線でもよい。

- 44.6.4 800 mを超える競走は、レーンを用いず、円弧スタートまたはグループスタートによって行わなければならない。もしグループスタートを用いるなら、ブレイクラインは第1または第2曲走路の終わりに引かなければならない。

もし競技者がこのルールに従わない場合は失格となる。

ブレイクラインは、各曲走路が終わる地点に弧を描くように引かれた幅50 mmのラインで、第1レーンを除く全レーンにまたがるように引く。競技者がブレイクラインを認識しやすいように、各レーンラインとブレイクラインが交差するすぐ手前のレーンライン上に、50 mm四方で高さ150 mm以下のコーンか角柱、その他適当な目印を置く。コーンや角柱の色はブレイクラインやレーンラインの色と異なるものにするのが望ましい。

〔注意〕

- i . 国際競技会定義1.1～1.3、1.6に該当しない競技会では、800 mについては参加チームの合意によりレーンを使用しないで行うことができる。
- ii . 6レーン未満のトラックでは、6人での競走を可能とするためにグループスタートを用いてもよい。

200 mトラックのスタートラインとフィニッシュライン

- 44.7 第1レーンのスタートラインは原則として直線上におくものとする。そのスタートラインの位置は、もっとも外側のレーンのスタートライン（400 mのレース）がバンク傾斜度12度以下の場所としたうえで確定する。

周回トラックにおけるすべてのレースのフィニッシュラインは、第1レーンに設けたスタートラインを延長し、各レーンラインに直角に引く。

トラックのマーキングに使用する色は、WA 陸上競技施設マニュアルに

含まれるトラックマーキングプランに示される。

TR 45. トラック競技におけるレーンの抽選 (室内)

- 45.1 ランキングや予選の組み合わせは TR20.3 に従って作成する
- 45.2 一つの曲走路を全面的にあるいは部分的にレーンを用いる全ての種目で複数のラウンドが行われる場合、次の三つのレーン分けが行われる。
- 45.2.1 ランキングの上位2人の競技者または2チームが一番外側の2レーン。
- 45.2.2 3番目と4番目のランクの競技者またチームが次の2レーン。
- 45.2.3 残りの競技者またはチームが内側に残ったレーン。
- 45.3 その他の種目の場合、レーン順は TR20.4.1～20.4.2、20.5 に従って決定をする。

[国内]

種目別の参加数に応じた予選等での上位ラウンドへの進出の組分けは、以下の表を使用することを推奨する。主催者独自に定めた方法で行う際には、大会要項や競技注意事項等に詳細を明記する。

60 m、60 m H

ラウンド 参加数	一次予選			準決勝		
	組数	着順	上位 記録者	組数	着順	上位 記録者
9 - 16	2	3	2			
17 - 24	3	2	2			
25 - 32	4	3	4	2	4	
33 - 40	5	4	4	3	2	2
41 - 48	6	3	6	3	2	2
49 - 56	7	3	3	3	2	2
57 - 64	8	2	8	3	2	2
65 - 72	9	2	6	3	2	2
73 - 80	10	2	4	3	2	2

200 m、400 m、800 m、4 × 200 mリレー、4 × 400 mリレー

ラウンド 参加数	一次予選			二次予選			準決勝		
	組数	着順	上位 記録者	組数	着順	上位 記録者	組数	着順	上位 記録者
7 - 12	2	2	2						
13 - 18	3	3	3	2	3				
19 - 24	4	2	4	2	3				
25 - 30	5	2	2	2	3				
31 - 36	6	2	6	3	2				
37 - 42	7	2	4	3	2				
43 - 48	8	2	2	3	2				
49 - 54	9	2	6	4	3		2	3	
55 - 60	10	2	4	4	3		2	3	

1500 m

ラウンド 参加数	一次予選			準決勝		
	組数	着順	上位 記録者	組数	着順	上位 記録者
12 - 18	2	3	3			
19 - 27	3	2	3			
28 - 36	4	2	1			
37 - 45	5	3	3	2	3	3
46 - 54	6	2	6	2	3	3
55 - 63	7	2	4	2	3	3

3000 m

ラウンド 参加数	予選		
	組数	着順	上位記録者
16 - 24	2	4	4
25 - 36	3	3	3
37 - 48	4	2	4

トラックのレーン構成が異なる場合、使用するテーブルは、競技会の特定の技術規定に適合するか、技術代表または主催者によって適合される必要がある。

TR 46. 服装、競技用靴、アスリートビブス (室内)

競技用靴の靴底または踵から突き出した部分の各スパイクの長さは6mm (あるいは競技会の主催者が要求した長さ) を超えてはならず、

TR5.4に定める寸法の上限に従う。

TR 47. ハードル競走 (室内)

47.1 標準の距離は、フィールド内直走路で50mまたは60mとする。

47.2 各レースにおけるハードルの配置は次の通りとする。

区 分	男 子			女 子		
	U18	U20	一 般	U18	U20	一 般
ハードルの高さ	914mm	991mm	1m067	762mm	838mm	
レースの距離	50m/60m					
ハードルの台数	4台/5台					
スタートから 第1ハードルまで	13m720			13m		
ハードル間の距離	9m140			8m500		
最後のハードルから フィニッシュラインまで	8m860/9m720			11m500/13m		

TR 48. リレー競走 (室内)

リレー競走の実施

48.1 4×200mリレーの場合、すべての第1走者と第2走者の第1曲走路においてTR44.6に述べたブレイクラインの手前までは、各自のレーンを走る。第2、第3、第4走者は、彼らのテイク・オーバー・ゾーンの外側から走り出してはならず、ゾーンの中からスタートしなければならない。

48.2 4×400mリレーの場合、TR44.6.2に従う。

48.3 4×800mリレーの場合、TR44.6.3に従う。

48.4 4×200mリレーの第3・第4走者、4×400mリレーおよび4×800mリレーの第2・第3・第4走者として待機している競技者は、担当役員の指示のもと、各自のチームが直近の曲走路に進入したのと同じ順番で(内側から外側へ)待機する。接近する競技者がこの地点を通過したならば、待機順を維持しなければならない。テイク・オーバー・ゾーンの起点において待機順を交換してはいけない。この規則に従わなければ、当該チームは失格とする。

〔注意〕

室内のリレー競走は、狭いレーンのために、屋外のリレー競走よりも衝突や非意図的妨害が非常に生じやすい。それゆえ、可能ならば空きのレーンが各チームの間にあることが望ましい。例えば、第1、第3、第5レーンはレースに使用し、第2、第4、第6レーンはレースに使用しない。

TR 49. 走高跳（室内） ||

助走路および踏切場所

- 49.1 移動式の助走用マットを使用する場合は、踏切場所の水平に関する規則の内容はマットの上部表面をして水平かどうか解釈する。
- 49.2 助走路の最後の15mがTR27.3～27.5に適合していれば、競技者は周回トラックのバンクから助走を開始してもよい。

TR 50. 棒高跳（室内） ||

助走路

助走路の最後の40mがTR28.6、28.7に適合していれば、競技者は周回トラックのバンクから助走を開始してもよい。

TR 51. 長さの跳躍（室内） ||

助走路

助走路の最後の40mがTR29.1、29.2に適合していれば、競技者は周回トラックのバンクから助走を開始してもよい。

TR 52. 砲丸投（室内） ||

着地場所

- 52.1 着地場所は、砲丸の痕跡がつき、一方でそのはずみが最小となるような材質とする。
- 52.2 観客、競技役員、競技者の安全を確保するために、必要に応じてサークルの直近から、着地区域の遠位端と両側は防止柵あるいは防護ネットで囲われていなければならない。飛来する砲丸や着地場所でバウンドした砲丸を止めるために十分な

ネットの最低高は4mであるべきである。

- 52.3 室内競技場の限られた空間を考慮して、防止柵によって囲まれた場所は34.92度の扇形全部を含む広さでなくてもよい。次の条件はそのような制限に適用する。
- 52.3.1 サークルから投げる方向の側の防止柵は、男女の世界記録より500mm離れていればよい。
- 52.3.2 両側の扇形ラインは、34.92度の扇形の中心線と左右対称にする。
- 52.3.3 扇形ラインをサークル中心から34.92度の角度で放射状に引いて完全なる着地場所を設けてもよいが、もう一つの方法として両側のラインを中心線に平行にしてよい。ラインを平行にするにあたっては、双方のライン間の距離は最小9mでなくてはならない。

両側のストップバリア/プロテクションネットは、サークルから8m以内に位置し、ネットの高さは5mとする。

砲丸の構造

- 52.4 着地場所 (TR52.1 参照) の構造によって、砲丸は硬い金属か、金属をかぶせたもの、あるいは適切な詰め物をした軟らかいプラスチックまたはラバーで覆ったものとする。両タイプの砲丸を同一の競技会で使用することは認められない。

硬い金属または金属をかぶせた砲丸

- 52.5 これらの砲丸は、屋外の砲丸投に関する TR33.4、33.5 の仕様と同一とする。

プラスチックまたはラバーで覆った砲丸

- 52.6 砲丸はフロアに落ちた時でもフロアに損傷が生じないように、軟らかいプラスチックかラバーで覆う。砲丸は球形で、その表面の仕上げは滑らかであるものとする。
表面の荒さは1.6 μ m、即ちラフネスナンバー N7 未満でなければならない。

- 52.7 砲丸は以下の規格とする。

砲丸	3kg	4kg	5kg	6kg	7.26kg
競技会で許可され 記録が公認される 最小重量	3.000kg	4.000kg	5.000kg	6.000kg	7.260kg
直径	85mm ～ 120mm	95mm ～ 130mm	100mm ～ 135mm	105mm ～ 140mm	110mm ～ 145mm

TR 53. 混成競技 (室内)

||

男子 U18、U20、一般 (五種競技)

53.1 男子五種競技は5種目からなり、1日で次の順序で行う。

60mハードル、走幅跳、砲丸投、走高跳、1,000m

男子 U18、U20、一般 (七種競技)

53.2 男子七種競技は7種目からなり、連続する48時間以内で次の順序で行う。

第1日 60m、走幅跳、砲丸投、走高跳

第2日 60mハードル、棒高跳、1,000m

女子 U18、U20、一般 (五種競技)

53.3 女子五種競技は5種目からなり、1日で次の順序で行う。

60mハードル、走高跳、砲丸投、走幅跳、800m

組とグループ

53.4 4人以上が好ましいが、3人未満で競技させないよう競技者を組み分ける。

競技規則・第6部 競歩競技

TR 54. 競歩競技

距離

- 54.1 競歩競技の標準となる距離は、室内では3,000m、5,000m。屋外では5,000m、10km、10,000m、20km、20,000m、50km、50,000mとする。

競歩の定義

- 54.2 競歩とは、両足が同時にグラウンドから離れることなく歩くことをいう（ロス・オブ・コンタクトにならない）。前脚は、接地の瞬間から垂直の位置になるまで、まっすぐに伸びていなければならない（ペント・ニーにならない）。いずれも目視で判定する。

審判

- 54.3 競歩競技の審判は以下の通りとする。
- 54.3.1 競歩審判員は、あらかじめ誰も任命されていなければ審判員主任を互選する。
- 54.3.2 競歩審判員はそれぞれが独立して判定し、その判定は視覚による観察に基づいて行う。
- 54.3.3 国際競技会定義1.1に該当する競技会では、競歩審判員はWAレベルの国際競歩審判員でなくてはならない。国際競技会定義1.2、1.3、1.5～1.7、1.10に該当する競技会では、競歩審判員はWAレベルまたは地域レベルの国際競歩審判員でなければならない。

〔国内〕

- 本連盟が主催、共催する競技会では、競歩審判員はJRWJもしくは本連盟が任命した競歩審判員でなくてはならない。
- 54.3.4 道路競技では、通常、主任を含め6人から9人の競歩審判員で行う。
- 54.3.5 トラック競技では、通常、主任を含め6人の競歩審判員で行う。

- 54.3.6 国際競技会定義1.1に該当する競技会では一つの加盟団体から2人以上の国際審判員（競歩審判員主任は除く）が任命されることはない。

〔注意〕

加盟団体の国際競歩審判員は WAレベルまたは地域陸連レベルの国際競歩審判員として、最新の名簿に登録されていること。

〔国内〕

本連盟が主催、共催する競技会では、同一の都道府県陸協から3人以上の競歩審判員（競歩審判員主任は除く）が任命されることはない。

競歩審判員主任

- 54.4 競歩審判員主任の任務は以下の通りとする。

- 54.4.1 競歩審判員主任は、国際競技会定義1.1～1.4、1.6に該当する競技会ならびに本連盟が主催、共催する競技会では、残り100mからフィニッシュまでの間で、競技者の歩型がTR54.2に明らかに反する時、その競技者にそれまでに出されたレッドカードの有無に関わらず、その競技者を主任単独で失格にする権限をもつ。失格となった競技者はレース終了後、できるだけ速やかに、競歩審判員主任または競歩審判員主任補佐によってレッドパドルで失格を告知されなければならない。

〔国内〕

- i . TR9で認める男女混合競技の競歩審判員主任は JRWJ であることが望ましい。
 - ii . TR54.4.1に定める特定の競技会以外の競技会で、主任単独による失格権限を適用する場合には、主催者は本連盟に事前に申告するものとする。なお、その場合の競歩審判員主任は JRWJ とする。
 - iii . TR9で認める男女混合競技でも適用する。
- 54.4.2 競歩審判員主任は競技会の役員を監督しなければならず、TR54.4.1にある通り特定の状況下においてのみ、競歩審判員主任は競歩審判として競技者の歩型を判定す

る。また、国際競技会定義1.1～1.3、1.6に該当する競技会ならびに本連盟が主催、共催する競技会では、2人以上競歩審判員主任補佐を任命しなければならない。競歩審判員主任補佐は失格の告知を手伝うが、競歩審判員として判定はしない。

- 54.4.3 国際競技会定義1.1～1.3、1.6に該当する競技会ならびに本連盟が主催、共催する競技会およびできる限り他の大会でも、掲示板係と競歩記録員を任命しなければならない。

イエローパドル

- 54.5 競歩審判員は競技者がTR54.2に完全に従っていると確信できないとき、競歩審判員は可能なところであればどこでも該当する違反のマークが両面に記されているイエローパドルをその競技者に示すべきである。

ただし、同じ違反に対して同じ審判員から2度のイエローパドルは示されない。審判員は、競技者にイエローパドルを示した時は、競歩審判記入用紙に記入し競技終了後、競歩審判員主任に提出しなければならない。

レッドカード

- 54.6 競歩審判員は、競技中のどの時点であれ、「ロス・オブ・コンタクト」あるいは「ベント・ニー」を目視で確認し、競技者がTR54.2に違反していると判断したならば、レッドカードを競歩審判員主任に渡さなければならない。

失格

- 54.7 失格は以下の通りとする。

54.7.1 TR54.7.3に定める場合を除き、競技者は3人以上の審判員から競歩審判員主任にレッドカードが出された時に失格となり、競歩審判員主任または競歩審判員主任補佐からレッドパドル（両面赤色）が示されることにより告知される。ただし、告知できなくとも失格した競技者が失格取り消しとなることはない。

- 54.7.2 国際競技会定義1.1～1.3、1.5の競技会では、いかなる場合でも、同じ加盟団体の2人の審判員が失格させる権

限をもたない。

〔注意〕

加盟団体の国際競歩審判員は WAレベルまたは地域陸連レベルの国際競歩審判員として、最新の名簿に登録されていること。

- 54.7.3 ペナルティゾーンは、当該大会の要項や本連盟または主催者が実施することを定めたレースで、設けなければならない。その場合、3枚のレッドカードを受け取った競歩審判員主任もしくは主任から任命された競技役員からペナルティゾーンに入るよう指示された競技者は直ちにペナルティゾーンに入り、所定の時間その中でとどまっていなければならない。

距離 (その長さを含む)	時間
5,000 m・5 kmまで	30 秒
10,000 m・10 kmまで	1 分
20,000 m・20 kmまで	2 分
30,000 m・30 kmまで	3 分
40,000 m・40 kmまで	4 分
50,000 m・50 kmまで	5 分

ペナルティゾーンに入るよう命じられても入らない場合や定められた時間とどまらない場合、審判長によって失格と判定される。

〔注釈〕

ペナルティゾーンを行う場合には、本連盟主催競技会を除き、本連盟へ事前に申告するものとする。

- 54.7.4 TR54.7.3に従い3枚目のレッドカードが出された競技者をレースの終了間際でペナルティゾーンに入れることができなかった場合、審判長は当該選手のフィニッシュタイムにペナルティゾーンにとどまるよう定められた所定の時間を加えて記録を修正し、必要に応じて順位を修正しなければならない。
- 54.7.5 TR54.7.3を適用するいかなる場合でも、4枚以上のレッ

ドカードが出た場合、当該競技者は失格となる。

- 54.7.6 トラックで行われる競歩では、失格した競技者はただちにトラックの外に出なければならない。また、道路で行われる時は、失格直後、つけているアスリートビブス（ビブス）をとり去り、コースを離れなければならない。失格した競技者がコースまたはトラックから離れない場合、または TR54.7.3 に定められるペナルティゾーンに入ることおよびペナルティゾーン内にとどまることの指示に従わなかった場合は、CR18.5 と TR7.2 に従って罰せられることがある。
- 54.7.7 一つまたはそれ以上の掲示板は、競歩審判員主任に出された競技者毎のレッドカードの数を競技者に知らせるために、コース上とフィニッシュ近くに設置しなければならない。掲示板にはそれぞれの違反マークを掲示する。
- 54.7.8 国際競技会定義 1.1 に該当する競技会では、競歩審判員はレッドカードを競歩記録員と掲示板係に知らせるために通信機能付き携帯パソコン端末装置を使用しなければならない。そのようなシステムを使用しない、他のすべての競技会では、審判員主任は競技終了後直ちに審判長に対して TR54.4.1、TR54.7.1 または 54.7.3 で失格したすべての競技者のアスリートビブス記載の番号や氏名、違反の内容、告知した時間を報告しなければならない。同様にレッドカードを出されたすべての競技者についても報告しなければならない。

スタート

- 54.8 レースは信号器、大砲・エアホーン、その他類似の機器の発射で開始する。その合図と手順は 400 m を超える競走で用いる方法で行う（参照 TR16.2.2）。参加者の多いレースでは、スタート 5 分前、3 分前、1 分前の合図をすべきである。「On your marks（位置について）」の指示で、競技者は主催者が定めた方法でスタートラインに集合しなければならない。スターターは競技者の足や体の一部がスタートラインやその前のグラウンドに触れていないことを確認したうえでレースを

スタートさせなければならない。

安全

54.9 競歩競技の主催者は競技者の安全を確保しなければならない。

〔国際〕

国際競技会定義 1.1～1.3、1.6 に該当する競技会では、主催者は道路を全面車両通行止にして、自動車の通行を遮断しなければならない。

道路競技における水・スポンジおよび飲食物供給所

54.10 道路競技における水・スポンジおよび飲食物供給所は以下の通りとする。

54.10.1 水その他の飲食物は、スタートとフィニッシュ地点に用意しなければならない。

54.10.2 5kmを含め10kmまでの全ての競歩競技では、気象状況に応じて、水・スポンジ供給所を適当な間隔で置かなければならない。

〔注意〕

気象状況によっては体制が整えられる場合に、ミストステーションも用意して良い。

54.10.3 10kmを超えるすべての種目では、周回毎に飲食物供給所を設置する。さらに、水・スポンジの供給所を各飲食物供給所のほぼ中間点に、また気象状況を考慮してそれよりも短い距離に設置してもよい。

54.10.4 飲食物は主催者または競技者が準備し、供給所におかなければならない。飲食物はとりやすいように置くが、主催者に許可された者が競技者に手渡ししてもよい。競技者が用意した飲食物は、その競技者または代理人によって預けられた時から主催者によって任命された役員監視の下で管理しなければならない。これらの役員は、預けられた飲食物が取り替えられたり、何らかの異物が混入されたりすることのないよう管理しなければならない。

54.10.5 主催者に許可された者でもコース内に入ったり、競技者

を妨害したりしてはならない。許可された者が飲食物を手渡ししても良いのは、テーブルの前ではなく、後方または側方1m以内とする。

- 54.10.6 国際競技会定義1.1～1.3、1.6に該当する競技会ならびに本連盟が主催、共催する競技会では、加盟団体(チーム)あたり最大2名のチーム役員が同時にテーブルの後方に位置してもよい。いかなる状況にあっても飲食物や水を摂る際、競技役員や承認を得た者であっても競技者と並んで移動してはならない。

〔注意〕

一つの加盟団体(チーム)から4人以上の競技者が参加する種目では、競技注意事項等で、その加盟団体(チーム)の飲食物供給所に役員を追加することを認めてもよい。

- 54.10.7 スタート地点から持っているか、主催者が設置した供給所で手に取るか手渡されたものである限り、競技者はいつでも水または飲食物を手に持って、あるいは身体に取り付けて運ぶことができる。
- 54.10.8 〔国内〕 競技者が医学的理由または競技役員の指示によらずに主催者が設置した供給所以外で飲食物や水を受けたり自分で摂ったりした場合、あるいは他の競技者の飲食物を摂った場合、審判長は、それが1回目の違反であれば警告とすべきで、2回目の違反があった競技者は失格させる。失格となった競技者は速やかにコース外に出なければならない。

〔国際〕

競技者が医学的理由または競技役員の指示によらずに主催者が設置した供給所以外で飲食物や水を受けたり自分で摂ったりした場合、あるいは他の競技者の飲食物を摂った場合、審判長は、それが1回目の違反であれば警告とし、通常はイエローカードの提示によりこれを知らせる。2回目の違反があった競技者は失格させ、通常、レッドカードを提示する。失格となった競技者は速やかにコース外に出なければならない。

〔注意〕

飲食物や水、スポンジをスタート地点から持ってきたり、主催者が設置した供給所で受取っている限りにおいて、競技者はそれらを他の競技者から受取ったりあるいは手渡ししてもよい。但し、ある競技者が一人または複数の競技者にそのような方法で繰り返し飲食物の受渡しを行う場合は、規則に違反した助力と考えられ、警告を与えたり失格としてよい。

一般に、それが論理的であり、実践に従う場合、競技場外種目に関するTR54.55および56の規定に一貫性がある。ただし、上記のTR54.10.5は、競歩種目の場合、チームの役員がテーブルの前に立つことが許可されないという点で、TR55.8.5とは意図的に異なることに注意が必要である。

道路コース

54.11 道路コースは以下の通りとする。

54.11.1 競技会では、周回コースは1周最長2km、最短1kmにしなければならない。スタートとフィニッシュが競技場内の競技では、周回コースは競技場のできるだけ近くに設定する。

54.11.2 道路コースは、TR55.3に従って計測する。

レース管理

54.12 競技者は競技役員の許可と監視下にある場合、歩くべき距離を短くしない条件ならば、示されたコースを離れることができる。

54.13 審判長が審判員、監察員またはそれ以外の報告により、競技者がコースをはずれ距離を短くしたと判定した場合、競技者は失格となる。

競技規則・第7部 道路競走

TR 55

日本陸上競技連盟競技規則／競技規則・第7部 道路競走

TR 55. 道路競走

〔注釈〕 WAロードレースラベル大会として行われる競技会については、本規則に加え、Label Road Races Regulationsを適用する。

距離

55.1 道路競走の標準となる距離は5 km、10 km、15 km、20 km、ハーフマラソン、25 km、30 km、マラソン（42 km 195）、100 kmおよびロードリレーとする。

〔国内〕

駅伝競走は、駅伝競走規準により行う。

〔国際―注意〕

ロードリレーはマラソン競走の距離で実施することが望ましく、基本は5 km、10 km、5 km、10 km、5 km、7 km 195の区間からなる5 kmの周回コースである。U20ロードリレーの区間は5 km、5 km、5 km、6 km 098のハーフマラソンの距離が望ましい。

コース

55.2 道路競走は公認長距離競走路を走る。交通量やそれと同じような事情で不適当な時は、走路を正しく表示して外側に沿う自転車道や歩道を走ってもよいが、芝生地やそれに類する柔らかい土ではいけない。スタートとフィニッシュ地点は競技場内におくことができる。

〔注意〕

- i . 標準距離の道路競走においては、スタートとフィニッシュの2点間の直線の距離は、そのレースの全距離の50%以下とする。世界記録の公認についてはCR32.21.2を参照すること。
- ii . レースのスタート、フィニッシュ、その他のいかなる区間も、芝その他の未舗装路で行うことができる。ただし、こうした

区間は最小限にとどめる。

- 55.3 コースは競技者の使用が許される道路として区分されている場所の最短距離を測定する。コースの長さは種目の公式距離より短くてはいけない。

国際競技会定義1.1と、できれば1.2、1.3、1.6に該当する競技会においては、測定線を他のマーキングと間違えないように特有の色でコースに沿ってマークする。

〔国際〕

国際競技会定義1.1～1.3および1.6に該当する競技会における測定誤差許容範囲は、全長の0.1%（すなわち、マラソンは42m）より長くなってはならず、コースの長さはWA公認コース計測員によって事前に確認する。

〔注意〕

- i . 測定は「自転車の回転測定器」によって行わなければならない。
- ii . 後日再計測した際にコースの距離が短かったということのないようにするため「コース短小防止ファクター」をとり入れて測定することが望ましい。自転車による計測の場合、このファクターは0.1%とし、各1kmの計測を1,001mとして測定する。
- iii . レース当日にコースの一部をセフティコーンやバリケードなどによって区分する場合、それらの設置場所については、測定が行なわれる時期までに決定し、その決定を書面にして、測定報告書に記載しなければならない。
- iv . 標準距離の道路競走においては、スタートとフィニッシュ地点の2点間の標高の減少は全体として1,000分の1km(0.1%)を超えないことが望ましい（即ち1kmあたり1m）。記録の公認についてはCR32.21.3を参照すること。
- v . コースの測定証明書は5年間有効で、その後はコースに変更がなくても再計測しなければならない。

〔国内〕

本連盟では道路競技の距離計測は、別に定める「長距離競走路ならびに競歩路公認に関する細則」によって計測すること

を原則とする。

- 55.4 走路の途中距離は、kmで競技者に表示しなければならない。
- 55.5 〔国際〕 ロードリレーでは、幅50mmのライン(基準線)をコース上に引いて、各区間の距離とスタートラインを示す。同様のラインは引継ぎ区間の表示のためにスタートラインの前後10mにも引く。引継ぎは、主催者が別途規定しない限り、前走者と次走者との間で受け渡すことを指し、そのすべての動作がこの引き継ぎ区域内で完結しなければならない。

スタート

- 55.6 レースは信号器、大砲・エアホーン、その他類似の機器の発射で開始する。その合図は400mを超える競走で用いる方法で行う(参照 TR16.2.2)。参加者の多いレースでは、スタート5分前、3分前、1分前の合図をすべきである。「位置について(On your marks)」の合図で、競技者は主催者が定めた方法でスタートラインに集合しなければならない。スターターは競技者の足や体の一部がスタートラインやその前の地面に触れていないことを確認したうえで、レースをスタートさせなければならない。

〔国内〕

スタートの並び順は、参加者の持ちタイムや申告タイムの順に並べることが望ましい。(TR19.24.5〔注釈〕参照)

中・長距離のトラック種目同様に、競技場外種目でも、スターター及び審判長はスタート規則の不正スタートの適用にあたり、過剰にならうよう強調される。道路競走やその他の競技場外種目では、スタートの呼び戻しは困難であり、どんな場合でも大規模な参加者に対しては実用的ではない。しかし、明確かつ故意の違反がある場合、審判長は、レース中またはレース後に個人に関する適切な措置を検討することを躊躇してはならない。しかし、主要競技会で、スタート・メカニズムが誤動作し、タイミング・システムがスタートしなかった場合、呼び戻しが最良の選択肢となる可能性もある。

安全

55.7 道路競走の主催者は、競技者および競技役員の安全を確保しなければならない。

〔国際〕

国際競技会定義1.1～1.3、1.6に該当する競技会では、主催者は道路を全面車両通行止にして、自動車の通行を遮断しなければならない。

〔国内〕

1. 審判長や主催者によって任命された医師（以下、医師）が近くにいるとは限らないので、走路上の審判員は常に競技者の状態をチェックする。競技者が転倒や意識混濁、疾病等により走行困難となって歩行、立ち止まり、横臥等の行動に移った場合、審判員や大会医療スタッフは直ちに声掛けを行ない、健康状態の確認を行なう。この声掛けは助力とは見なさない。
2. 競技者が転倒や意識混濁、疾病等により走行困難となって歩行、立ち止まり、横臥等の行動に移った場合、審判員や大会医療スタッフは必要に応じて介護を行う。このために一時的に競技者の身体に触れることは、助力とは見なさない。
3. 上記1、2の事象が生じたときは、当該および周囲の審判員または大会医療スタッフは直ちに大会本部へ連絡を行い、審判長または医師の判断による指示に従って、当該競技者に対応する。
4. 審判長または医師から中止を命じられた競技者は、直ちに競技を中止しなければならない。
5. 大会主催者は、あらかじめ緊急時に備えた医療体制（医師・医療スタッフの適切な配置、救急搬送手順）や連絡体制（連絡用機器、連絡網）等を整備し、関係者（競技者、チーム関係者、審判員、大会医療スタッフ等）に対して、緊急時対応について事前説明を行ったり競技注意事項等に明記したりして、周知徹底しなければならない。

水・スポンジおよび飲食物供給所

55.8 水・スポンジおよび飲食物供給所は以下の通りとする。

55.8.1 水その他の飲食物はスタートとフィニッシュ地点に用意

||

しなければならない。

- 55.8.2 全ての種目において、約5km間隔で給水所を設けるものとする。10kmを超える種目の場合、水以外の飲食物も給水所で提供することができる。

〔注意〕

- i . 種目の特性、気象条件、大多数の競技者の健康状況を踏まえ必要性が認められる場合、競技ルート沿いに一定間隔でより多くの水・飲食物供給所を設けることができる。
- ii . 気象状況によっては体勢が整えられる場合に、ミストステーションも用意して良い。

- 55.8.3 飲食物には、飲料、エネルギーサプリメント、食品、その他の水以外のものを含めることができる。主催者は、状況に基づいてどの飲食物を提供するかを決定する。

- 55.8.4 飲食物は通常、主催者が提供するが、主催者は競技者が自分で飲食物を用意することを認めることができる。その場合、競技者は、どの供給所で自分の用意した飲食物を受け取るか指定しなければならない。競技者が用意した飲食物は、その競技者または代理人によって預けられた時から主催者によって任命された役員監視の下で管理しなければならない。これらの役員は、預けられた飲食物が取り替えられたり、何らかの異物が混入されたりすることのないよう管理しなければならない。

- 55.8.5 主催者は、柵やテーブルを置いて、または地面に印をつけることによって、飲食物を受け取る区域を示さなければならない。その区域はコースの計測線に直接かかるべきではない。飲食物は、競技者が手に取りやすい場所、あるいは、許可された者が競技者に簡単に手渡せる場所に置くものとする。競技者に手渡す者は所定の区域内にとどまるものとし、コースに入ったり、競技者を妨害したりしてはならない。いかなる状況にあっても、飲食物や水を摂る際、競技役員や承認された者であっても競技者と並んで移動してはならない。

- 55.8.6 国際競技会定義1.1～1.3、1.6の競技会ならびに本連盟

が主催、共催する競技会においては、各加盟団体（チーム）最大2名の役員が所定区域で同時に待機できる。

〔注意〕

一つの国から4人以上の競技者が参加する種目では、競技注意事項等で、その各加盟団体（チーム）の飲食物供給所に役員を追加することを認めてもよい。

55.8.7 スタート地点から持っているか、主催者が設置した供給所で手に取るか手渡されたものである限り、競技者はいつでも水または飲食物を手に持って、あるいは身体に取り付けて運ぶことができる。

55.8.8 〔国内〕 競技者が医学的理由または競技役員の指示によらずに主催者が設置した供給所以外で飲食物や水を受けたり自分で摂ったりした場合、あるいは他の競技者の飲食物を摂った場合、審判長は、それが1回目の違反であれば警告すべきで、2回目の違反があった競技者は失格させる。失格となった競技者は速やかにコース外に出なければならない。

〔国際〕

競技者が医学的理由または競技役員の指示によらずに主催者が設置した供給所以外で飲食物や水を受けたり自分で摂ったりした場合、あるいは他の競技者の飲食物を摂った場合、審判長は、それが1回目の違反であれば警告とし、通常はイエローカードの提示によりこれを知らせる。2回目の違反があった競技者は失格させ、通常、レッドカードを提示する。失格となった競技者は速やかにコース外に出なければならない。

〔注意〕

飲食物や水、スポンジをスタート地点から持ってきたり、主催者が設置した供給所で受取っている限りにおいて、競技者はそれらを他の競技者から受取ったりあるいは手渡ししてもよい。但し、ある競技者が一人または複数の競技者にそのような方法で繰り返し飲食物の受渡しを行う場合は、規則に違反した助力と考え、警告を与えたり

失格としてよい。

レース管理

- 55.9 道路競走で競技者は競技役員の許可を得て、かつその監督下にある場合は、コースを離れたことにより走行距離が短くならないことを条件に示されたコースを離れることができる。
- 55.10 審判長が監察員や他の審判員、またはそれ以外の大会関係者の報告により競技者がコースをはずれ距離を短くしたと判定した場合、競技者は失格となる。
- 55.11 監察員は等間隔で配置し、レースの重要なポイントとなる場所にも配置しなければならない。その他の監察員はレース中コースに沿って移動し、監察を行う。

〔国内〕

トランスポンダーを使用する場合、時間の判定はトランスポンダーの記録で行うが、着順を厳密に判定することが必要な大会の場合は、正確な判定を行うために、フィニッシュ地点には写真判定装置と同等の機能を持つカメラや高速度カメラ、フィニッシュラインの両側から撮影するビデオカメラ等を設置することが望ましい。

TR55を適用する際に最初に警告を発する慣行に従うと、TR6.2およびTR6.3を適用することが難しくなるが、違反行為が認められるのなら、審判長は警告を発するべきである。1つの選択肢として、そのコースまたは水・スポンジおよび飲食物供給所に監察員を審判長補佐の役割で配置し、警告と失格の効果的な適用を確実にするために審判長と互いに交信することが考えられる。しかし、TR6.2注意によると、状況によっては警告なしに失格にできることができ、またそうする可能性がある。

トランスポンダーでの計時システムが使用されていない場合で、追加のバックアップ記録システムが必要な場合は、TR56のWA解釈・クロスカントリーレースに関して記載されているようなファンネルシステムを使用することが推奨される。

競技規則・第8部 クロスカントリーと マウンテンレース、トレイルレース

世界中で実施されているクロスカントリー競走、マウンテンレース、トレイルレースの条件は極めて異なり、これらの種目に国際的基準を法制化することは難しい。成功した競技会と失敗した競技会との違いは、多くは開催地の自然的特色とコース設計者の能力にあるということを理解しなければならない。

つぎに示す規則は、クロスカントリー競走、マウンテンレース、トレイルレースの発展に向けて、各国・地域に指針を示し、その取り組みを促し、支援することを目的として示す。

TR 56. クロスカントリー競走

距離

56.1 世界クロスカントリー選手権大会における距離は、おおよそ下記のとおりとする。

男子	ロングコース	10 km
女子	ロングコース	10 km
U20	男子	8 km
U20	女子	6 km

U18競技会における距離は、おおよそ下記のとおりとする。

U18	男子	6 km
U18	女子	4 km

なお、その他の国際大会、国内大会でも、上記の距離を採用することを推奨する。

コース

56.2 クロスカントリーのコースに関しては以下の通りとする。

56.2.1 コースは、コース設計者が魅力的で興味あるコースを設定できるように、可能な限り草で覆われた自然の障害物がある広い地域または森林地帯で設定しなければならない。

- 56.2.2 その地域は、コースだけでなく必要な施設を設けられる十分な広さがなければならない。
- 56.3 選手権大会および国際競技会については、そして可能ならば他の競技会についても、
- 56.3.1 1周が1,500 mから2,000 mの周回コースを設計しなければならない。必要であるならば個々の種目の所定の距離に合わせるために、小さな周回コースを一つ加えることができ、この場合、その小さな周回コースをその種目の早い段階で走らなければならない。各長い周回コースには少なくとも合計10 mの上り坂を設けることが望ましい。
- 56.3.2 もし可能ならば、既存の自然の障害物を使う。しかし、非常に高い障害物、深い溝、危険な上り坂や下り坂、茂った下草、そして一般的に競技会のねらいを逸脱した難しさがあるような障害物は避けるべきである。人工的な障害物は使わない方が望ましいが、それを使うことを避けられないならば、野外地に適合した自然の障害物に見えるようにすべきである。多くの競技者が参加するレースでは、最初の300 mは、狭いところ、即ち競技者が制約されて走るような障害物を避けなければならない。
- 56.3.3 道路を横断する、あるいは碎石がある場所は避けるか、少なくとも最少にする。コースの1または2ヶ所でそのような条件を避けられないならば、その場所を草、土、またはマットでカバーしなければならない。
- 56.3.4 スタートとフィニッシュの場所は別として、コースには長い直走路を設けてはいけない。滑らかなカーブと短い直走路で構成された“自然の”起伏のあるコースがもっとも望ましい。
- 56.4 コースのマーキングは以下の通りとする。
- 56.4.1 コースは、その両側をテープではっきりと区画しなければならない。コースの片側に沿い、その外側からしっかりとフェンスをめぐるせた幅1 mの通路を、主催者およびメディアの専用（選手権大会では必須）として設ける

ことが望ましい。重要なエリア、特にスタート・エリア（ウォームアップ・エリアと招集所を含む）とフィニッシュ・エリア（ミックス・ゾーンを含む）にはしっかりとフェンスをしなければならない。許可された者だけが、これらのエリアに出入りできる。

56.4.2 一般の人は競技役員が管理している横断場所で、コースを横切ることが許されるべきである。

56.4.3 スタート場所とフィニッシュ場所を除いて、コースの幅は、障害物のある場所を含め、5mとするのが望ましい。

56.5 クロスカントリーリレーではテイク・オーバーゾーンを幅5cmの線で20m間隔でコースを横切るように引く。主催者が具体的に明記していない限り、走者間での受け渡しはこのゾーンの中で前走者と次走者の体の「タッチ」によって行われなければならない。

スタート

56.6 レースは信号器、大砲・エアホーン、その他類似の機器の発射で開始する。その合図は400mを超えるトラック競技で用いる標準的な方法で行う（参照 TR16.2.2）。

参加者が多い場合は、5分前、3分前、1分前の合図を行う。チーム対抗の場合、可能であればスタートにはチームごとのゲートが設けられ、チームのメンバーはそのなかに1列に並ぶ。その他の場合は、競技者は主催者が決めた方法で並ばなければならない。

「位置について（On your marks）」の指示で、スターターは競技者の足や体の一部がスタートラインやその前の地面に触れていないことを確認したうえで、レースをスタートさせなければならない。

安全

56.7 クロスカントリー競走の主催者は、競技者と役員の安全を確保しなければならない。

飲料水・スポンジおよび飲食物供給所

56.8 水その他の飲食物は、スタートとフィニッシュ地点に用意しなければならない。もし気象状況がそのような提供を必要と

するならば、飲料水・スポンジ供給所は各周に設置しなければならない。

〔注意〕

種目の特性、気象条件、大多数の競技者の健康状況をふまえ、必要性が認められる場合、競技ルート沿いに一定間隔で多くの水・飲食物供給所を設けることができる。

レース管理

56.9 審判長が審判員、監察員またはそれ以外の報告により競技者がコースをはずれ距離を短くしたと判定した場合、競技者は失格となる。

フィニッシュエリアは、複数のランナーが並行してスプリントし、フィニッシュ時にそれらを分離するのに十分な長さを持つことができるように十分広いものとする。

トランスポンダータイミングシステムをバックアップシステム（ビデオコーディングなど）と一緒に使用してフィニッシュ順位をチェックしないのであれば、幅8～10mのフィニッシュレーン（「ファンネル」）を設置し、フィニッシュラインの後は幅0.70-0.80mの通路を設ける必要がある。一旦ファンネルに入ると、アスリートは互いを追い越してはならない。ファンネルは、フィニッシュラインを通過するときにアスリートが誘導される35～40mの長さでなければならない。

各ファンネルの終わりでは、競技役員は、競技者の番号/名前をメモし、必要に応じてトランスポンダータイミングチップを回収する。ファンネルは、競技者が進入する端に移動可能なロープを有するべきである。1つのレーンが満杯になると、後続のフィニッシャーが新しいフィニッシュレーンに入ることを可能にするために、最後尾の競技者の後ろに次のロープを張る。

審判員と計時員はフィニッシュラインのいずれかの側に追加で配置され、フィニッシュ順に関する上訴をフォローアップするために、競技者がラインを越える順序を記録するために、フィニッシュラインの数メートル後方に配置される。

TR 57. マウンテンレースとトレイルレース

I. 総則

コース

57.1 コースに関しては以下の通りとする。

57.1.1 マウンテンレース・トレイルレースはさまざまな種類の地形（砂地、土の道、林道、一人しか通り抜けられない森の小道、雪道等）や環境（山、森林、平原、砂漠等）で行われる。レースは主に未舗装のオフロードで行われるが、コースの一部が舗装（アスファルト、コンクリート、碎石等）されていても構わないものの、最小限の距離に抑えられている必要がある。既存の道路や小道をできるだけ使用する。

57.1.2 マウンテンレースに関しては、舗装路面で行われるものにはいくつかの例外規定があるものの、コースに大きな高低差がある場合のみ実施可能である。

57.1.3 コース上には競技者が地図を読むような特別な技術を必要としない、容易に認識できる標識を設置しなければならない。

57.1.4 トレイルレースに関しては、距離や高低差に制限はないが、コースは自然環境に合わせて走るように設置されたものでなければならない。

57.1.5 マウンテンレースは伝統的に「Uphill」「Up & Down」に分類される。平均的な高低差は1kmあたり約50～250m、距離は42.2kmまでとする。

スタート

57.2 マウンテンレースとトレイルレースは、通常、全競技者が一斉にスタートする。性別や年齢によるカテゴリーで分けてスタートすることもできる。

安全・環境

57.3 主催者は競技者と競技役員の安全を確保しなければならない。特に高地のために天候に左右されやすい特殊な状況や利用可能な施設を考慮しておかなくてはならない。また、主催者はコース設定時から競技中、競技終了後も環境保護に関し

て十分に責任を持つ。

器具

- 57.4 マウンテンレースとトレイルレースは標高の高い山に登るような特別な登山技術や登山用具、特殊な装備等を使用するものではない。トレッキングポールの使用は主催者の裁量により認められることもある。主催者はレース中に競技者が直面すると予想される状況により、競技者が遭難を回避できるように、事故発生時等に通報し救助が来るまでに安全に待機することができるような安全器具の携行を義務付けたり、推奨したりすることができる。

レースの体制

- 57.5 主催者は、あらかじめ最低限以下の内容を含む競技会の規則を公表しなければならない。
- 57.5.1 担当責任者の詳細（氏名、連絡先）
 - 57.5.2 競技種目と開始時間
 - 57.5.3 競技に関する技術的情報：総距離、最大標高差（エレベーション）、コースの主な難所
 - 57.5.4 コースの詳細地図
 - 57.5.5 コースの特徴
 - 57.5.6 コース上の標識設置基準
 - 57.5.7 コース上のチェックポイントや医療・救急拠点（該当する場合）
 - 57.5.8 携行が許可、推奨、必須となる器具（該当する場合）
 - 57.5.9 守るべき安全規則
 - 57.5.10 処罰、失格に関する規則
 - 57.5.11 制限時間と関門（該当する場合）

II. マウンテンレースとトレイルレースに関する国際競技規則

適用範囲

- 57.6 以下に記載の競技規則は世界選手権では必ず適用する必要があるが、他の全ての国際競技会にも適用することを強く推奨する。世界選手権以外の全てのマウンテンレースとトレイルレースでは、当該大会の規則や各国の規則を適用することが

優先されるが、もし国際競技規則により実施する場合には、そのことを当該競技会の競技規則に明記しなければならない。他の全ての競技会においては、審判長が加盟国団体または当該地域陸連、あるいは競技会を監督する機関によって任命されたのならば、当該審判長は陸上競技の一般規則を遵守させなければならないが、マウンテンレースとトレイルレースに関する国際競技規則を強制してはならない。

スタート

57.7 スタートの合図は400mを超えるトラック競技で用いる方法で行う（参照 TR16.2.2）。多数の競技者が出場するレースでは、スタート5分前、3分前、1分前の合図を行う。スタートまで10秒間のカウントダウンを行うこともできる。

レース管理

57.8 審判長が監察員や他の審判員、またはそれ以外の大会関係者の報告により、競技者が以下のような行為を行ったと判定した場合、当該競技者は失格となるか競技会規則で定められた罰則を受ける。

57.8.1 コースを外れ、走るべき距離を短くした

57.8.2 他のものから走るペースに関する助力を受けた

57.8.3 主催者が設置した場所以外で飲食物を受取った

57.8.4 特に定められた競技会規則（競技注意事項等）に従わなかった

トレイルレースに関する特別規定

57.9 トレイルレースに関する特別規定は以下の通りとする。 ||

57.9.1 舗装面はコース全体の25%を超えてはならない。

57.9.2 レースは「km-effort」（キロメートル・エフォート）により分類される。「km-effort」はkmで表される距離と、mで表される累積獲得標高を100で除した値（小数点以下切捨て）の合計で計測される。

$$\text{km-effort} = \text{総距離 (km)} + \text{累積獲得標高 (m)} / 100$$

(例)

$$\text{距離 65 km、獲得標高 3500 m のレースの km-effort} \\ 65 + 3500 / 100 = 100$$

この考え方により、レースは以下のように分類される。

カテゴリー	km -effort
XXS	0-24
XS	25-44
S	45-74
M	75-114
L	115-154
XL	155-209
XXL	210以上

57.9.3 世界選手権ではショート(S)とロング(L)のカテゴリーに基づいて競技が行われる。

- a. ショート：距離 35～45 km、
最小獲得標高 1500 m 以上
- b. ロング：距離 75～85 km

57.9.4 競技は自給自足の考え方によって行われ、競技者はエイドステーション(補給所)間では、装備、通信、飲食物について自分自身で責任をもって対応しなければならない。

57.9.5 競技者は最低限、防寒毛布(最小サイズ140×200 cm)、笛(ホイッスル)、携帯電話は常に携帯しなければならない。但し、レース中に競技者が直面すると予想される状況によっては、主催者は追加で携行必須器具を課すことがある。

57.9.6 公式競技会でのエイドステーション(補給所)は、自給自足の原則を尊重するために十分な間隔を空けて設置しなければならない。スタートラインからフィニッシュライン間の水供給拠点を含むエイドステーション(補給所)設置の最大数は、「km -effort」を15で割った数(小数点以下切捨て)とする。

(例) km -effort : 58 の場合 $58/15 = 3.86$

スタートとフィニッシュ地点を除き、最大3か所のステーションの設置が認められる。

[注意]

- i . 上記式で算出されたエイドステーション（補給所）の最大半数（小数点以下切捨て）までのステーションで、飲食物や人的援助を与えることができる。

（例）エイドステーションの最大数：3の場合

$$3/2 = 1.5$$

飲食物や人的援助を受けることができるステーションの最大数は1か所。残りのステーションでは飲料のみが与えられ、食料や人的援助は与えられない。

- ii . 人的援助が与えられるエイドステーション（補給所）では、各国が個々のテーブルやスペースが割り当てられ、国や領土の旗によって見分けが付き、各国の公式スタッフが競技者を援助できるように配置されなければならない。テーブルはアルファベット順に配置され、各チームは1テーブルあたり最大2名の公式スタッフを配置することが認められる。

- iii . 競技者への援助（飲食物の提供）は、上記で定められた通りのエイドステーション（補給所）でのみ行なわれる。

57.9.7 明らかに同着であることが明白な時は、競技者の意向により同着として認められる。

マウンテンレースに関する特別規定

57.10 マウンテンレースの種目は以下のように分類される。

57.10.1 クラシック Uphill

57.10.2 クラシック Up & Down

57.10.3 Vertical

57.10.4 長距離

57.10.5 リレー

57.11 Vertical以外の全ての種目は、コースの平均斜度は5%（または1kmあたり50m）から25%（または1kmあたり250m）の間でなければならない。コースが引き続き走れることを前提として、最も好ましい平均斜度は約10%～15%である。これらの制限は斜度が25%以上でなければならないVertical種目には適用しない。

57.12 世界選手権では以下の種目と距離の競技が行われる。

57.12.1 クラシック Uphill :

ジュニア(男子・女子) 5～6km

シニア (男子・女子) 10～12km

57.12.2 クラシック Up & Down :

ジュニア(男子・女子) 5～6km

シニア (男子・女子) 10～12km

57.12.3 Vertical :

少なくとも1,000 mの上方向への垂直高度。誤差±10 mの精度で、承認された方法で計測。

57.12.4 長距離 :

距離は42.2kmを超えてはならず、コースは主に山登り、または山登りと山下りであること。

コースの総上昇高度は2,000 mを超えてはならない。

男子の優勝記録は2～4時間で、舗装面は総距離20%未満でなければならない。

57.12.5 リレー :

あらかじめ決められ知らされていれば、どんなコースでも、性別・年齢が混在するチームでも行うことができる。それぞれの走る距離と高度はクラシック種目の定義を考慮する。

〔注意〕

世界選手権では、伝統的にクラシック Uphillとクラシック UP & Downは大会の交互に行なわれる。

- 57.13 スタート地点およびフィニッシュ地点において、水やその他の適切な飲食物を提供するものとする。追加的な水、スポンジ供給所をコース沿いの適切な場所に設ける。

日本陸上競技連盟駅伝競走規準

(2021年4月修改正) Ⅱ

第1条 総 則

駅伝競走は、本連盟競技規則 TR55.1〔国内〕の規定により、以下の規準に基づいて行う。本規準に特別に定めるもののほかは、本連盟競技規則を準用する。

必要により、独特の状況等に応じた駅伝競走内規等を定めることができる。

ロードリレーに関しては競技規則 TR55を参照のこと。

第1部 競技会役員

第2条 競技会役員編成

主催者はすべての役員を任命する。つぎの役員の数と、その役割は原則的なものであり、主催者は状況によりこれを変更することができる。

運 営 役 員	
総 務	1人
総務員	1人以上
技術総務	1人
競 技 役 員	
審判長	1人
競走審判員	2人以上
監察員	2人以上
計時員	3人以上
スターター	1人以上
出発係	1人以上
走路員	1人以上
中継所役員各中継所	3人以上
記録・情報処理員	1人以上
アナウンサー	1人以上

医師（医務員）

1人以上

その他必要な競技役員及び補助員を配置する。

第3条 競技会役員の任務

1. 総務

- (a) 競技会を管理し、運営の全責任を負う。またすべての役員の任務の状況を監視し、必要があるときには総務員を指名して、総務の任務の一部を代行させることができる。
- (b) 競技会の準備委員会とその他の委員会を招集し、それに関する議事日程を作成する責任を負う。
すべての通信連絡を含む管理上の事務処理を担当する。

2. 技術総務

主として技術面から総務を補佐する。特にコース設定等を管理する。

3. 審判長

- (a) 競技規則（本連盟競技規則、本規準、内規等）が遵守されているかどうかを監視する責任を負い、競技中に起ったすべての技術的問題ならびに本規準、内規に規定されていない事項についても決定する。また、競技の最終結果を承認する。
- (b) 不適当な行為をする競技者を除外したり、競技続行不可能と判断された競技者を中止させたりする権限を有する。審判長の権限を技術総務、競走審判員、監察員等に委任しておく必要がある。

4. 競走審判員

競技者がフィニッシュラインまたは中継線に到達したときの着順を判定する。

5. 監察員

審判長に指示された地点、あるいは指示された車両で競技を監察する。違反、妨害等が起こった場合、ただちに審判長に報告する。また、中継所におけるたすきの受渡しを監察する。

6. 計時員

競技者がフィニッシュラインまたは中継線に到達したときのスタートからの時間を計測する。

7. スターター
スタート地点で競技者を適正にスタートさせる。
8. 出発係
競技者を招集し、アスリートビブス（ビブス）、たすき、服装を点検してスタートライン（中継線）に配置する。
9. 走路員
競技者の走路を確保し、走路を間違えないよう白線、手旗などで指示する。各区間の中間点、あと3km、あと1kmなどの距離表示をしてもよい。
10. 中継所役員
 - (a) 中継所には中継所主任を置く。また、出発係、競走審判員、監察員、計時員、記録・情報処理員、走路員等をおいてもよい。
 - (b) 中継所主任は中継所を統括し、その中継所で、競技規則が遵守されているかどうかを監視する責任を負う。
11. 記録・情報処理員
 - (a) 中継所、フィニッシュ地点の競走審判員、計時員の判定資料から順位、所要時間および区間記録を作成し、総務に提出する。
 - (b) スタートリスト等必要な情報を関係競技役員に提供する。
12. アナウンサー
スタート地点、中継所、フィニッシュ地点において競技者・チームの紹介、公式記録の情報等をアナウンスする。できる限りレース展開の情報を入手し、レースの様態を紹介する。
13. 医師（医務員）
 - (a) 競技に出場することが危険と判断した競技者の出場をやめさせる権限を持つ。
 - (b) 競技中に健康上不適当と判断した場合、競技を中止させる権限を持つ。

第2部 競技会

第4条 コース

1. 駅伝競走はコースとして定められた道路を走る。また、道路でない場所を使うことができる。
その場合も、走る区分を明示する。
2. コースの計測は一般に0.1km単位とする。

第5条 走行

1. 競技者は、定められた走行区分を走らなければならない。また、交差点では交差点の中心から右に出てはならない。
2. 競技者が走行不能となった場合、即ち、歩いたり、立ち止まったり、倒れた状態になったときは、役員、チーム関係者等によって、道路の左端に移動させなければならない。その後、続行させるかどうかは審判長、主催者によって任命された医師の判断による。
3. 走行不能になった競技者の近くにいる審判員は当該競技者に声掛けを行い、健康状態をチェックしなければならない。その後、直ちに大会本部へ状況報告を行い、審判長または主催者によって任命された医師の判断による指示に従って、当該競技者に対応する。審判長または主催者によって任命された医師から中止を命ぜられた競技者は、直ちに競技を中止しなければならない。
4. 競技者が途中で競技を続行できなくなったとき、または、競技を中止させられた場合は、原則として当該チームのその区間の競技を無効とする。ただし、そのチームの競技の続行、記録や成績の取り扱いは、その大会の内規等による。

第6条 中継

1. 中継線は幅50mmの白線で示す。たすきの受け渡しは、中継線から進行方向20mの間に手渡しで行わなければならない。中継線の手前からたすきを投げ渡したりしてはならない。
中継の着順判定およびタイムの計測は、前走者のトルソーが中

継線に到達した時とする。 [参照 競技規則 TR18.2] ||

2. たすきを受け取る走者は、前走者の区域（中継線の手前の走路）に入ってはならない。また、たすきを渡した走者は直ちにコース外に出なければならない。

第7条 繰り上げスタート

1. 走者の中継所への到着がはなはだしく遅れた場合、繰り上げスタートを行うことができる。その条件は競技会前に各チームに公表する。
2. 繰り上げスタートは、審判長または中継所主任の指示で行なう。この場合、中継線をスタートラインとする。

第8条 アスリートビブス（ビブス）

 ||

1. アスリートビブス（ビブス）については競技規則 TR5.7以下を適用する。 ||

第9条 たすき

1. 駅伝競走はたすきの受け渡しをする。たすきは布製で長さ1m600～1m800、幅6cmを標準とする。
2. たすきは、必ず肩から斜めに脇の下に掛けなければならない。
3. たすきは必ず前走者と次走者の間で手渡さなければならない。たすき渡しに際して、前走者がたすきを外すのは中継線手前400mから、次走者がたすきをかけるのは中継後200mまでをおおよその目安とする。
4. たすきをチームが持参する競技会では、事前に大会本部において承認を得なければならない。

第10条 給水

1. 主催者は、コースの途中で給水を行なうことができるが、給水を行なう場合は給水場所及び手順を事前に公表する。

第11条 助力

1. 競技者は競技中、いかなる助力も受けてはならない。

2. 人または車両による伴走行為は、いっさい認めない。
3. 正常な走行ができなくなった競技者に審判員や大会医療スタッフが声掛けを行ったり、一時的に介護するために競技者の体に触れたりすることは助力とはみなさない。

第12条 競技運営関係車両

1. 主催者が必要と認めた場合、競技運営関係車両を使用することができる。競技運営関係車両は、審判長車、審判車、本部車、監察車、記録車、救護車、報道関係車等である。
2. 競技運営関係車両は交通法規及び関係機関との合意事項を遵守しなければならない。
3. 競技者の安全を図り、駅伝競走による交通渋滞を招かないよう配慮する。
4. 一般車と区別するため、遠くからよく識別できる標識をつけなければならない。
5. 競技者の横に並んではならない。また、競技運営関係車両同士も互いに並走してはならない。
6. スタートライン、中継所、フィニッシュラインのところで駐停車してはならない。
7. 救護車を使用する場合は、医師（医務員）または医療スタッフを同乗させることが望ましい。

以上

公認審判員規程

任 務

第1条 公認審判員は、世界陸連ならびに日本陸上競技連盟（以下「本連盟」という）の競技規則により、本連盟または加盟団体が主催、共催あるいは所管する競技会の審判をすることを任務とする。

資 格

第2条 公認審判員は、本連盟の登録会員でなければならない。本連盟の登録会員でその年度内に16歳に達する者は、C級公認審判員となり得る資格を有する。ただし、C級を取得していなくても本連盟の登録会員でその年度内に18歳に達する者は、B級を取得することが可能である。

種 別

第3条 公認審判員は、S級、A級、B級、C級とする。

1. S級公認審判員
永年にわたって審判活動に精励し、熟練した審判技術と知識を有する者。
2. A級公認審判員
数多くの審判活動を通して、より高い審判技術と知識を身につけた者。
3. B級公認審判員
審判講習会を受講し、公認審判員として必要な技術と知識を身につけた者。
4. C級公認審判員
審判講習会を受講し、公認審判員として基礎的な技術と知識を身につけた者。

推薦と昇格

第4条 A級公認審判員で満10年を経過し、その年度内に55歳に達する者は、S級公認審判員に昇格できる資格を有する。毎年、加盟団体から推薦された者について、競技運営委員会で審査の上認定し、本連盟がこれを委嘱する。
B級公認審判員で原則として満10年を経過した者はA級

公認審判員に昇格できる資格を有する。

C級公認審判員でその年度内に18歳に達する者は、B級公認審判員に昇格できる資格を有する。A級、B級、C級公認審判員は、加盟団体に審査し、本連盟がこれを委嘱する。加盟団体は毎年4月末日までに本連盟に対し当年4月1日現在の公認審判員数を報告しなければならない。

日本学生陸上競技連合に登録する学生については、申請に基づき本連盟がB級公認審判員に委嘱することができる。また、高等学校体育連盟に登録する高校生については、申請に基づき本連盟がC級公認審判員に委嘱することができる。

解任と復権

第5条 公認審判員は、次の1、2項のいずれかに該当するときは、自動的にその任を解かれる。

1. 登録会員でなくなったとき。ただし、特別の事情によって、一時的に登録会員でなくなっても、その特別な事情が解消し再び登録会員となったときには、以前の資格を回復する。
2. 競技会の審判を委嘱されたにもかかわらず、1年以上特別の理由なくその任にあたらなるとき。
3. 前1、2項により解任された者で復権を希望する者に対しては、申請に基づきS級公認審判員は本連盟競技運営委員会が審査し、本連盟がこれを委嘱する。またA級、B級及びC級公認審判員については加盟団体に審査し、本連盟がこれを委嘱する。

審判員の証明

第6条 公認審判員は、本連盟が定める公認審判員手帳を所持し、公認審判員証（カード）およびバッジを着用して競技会の審判にあたるものとする。

競技会の構成

第7条 本連盟および加盟団体の主催、共催あるいは主管する競技会の審判は、補助員を除きすべて公認審判員をもって構成する。ただし、審判活動を行う際には、C級審判員のみで

競技役員チームを編成してはならない。B級以上の審判員の監督のもと、主任の責任において審判活動を行う。また、計測および判定については、B級以上の審判員が必ず1名以上ついて指導を行いながら業務を担う。

公認審判員の処分

第8条 公認審判員として登録会員規程第2条に抵触した者は同規程第17条により登録会員処分規程に定められた処分の対象となる。

付 則

第9条 公認審判員推薦手続き、公認審判員の取り扱い等については別に定める。

2019年3月14日改正

2021年1月25日改正

公認競技会規程

(目的)

第1条 この規程は、日本陸上競技連盟（以下「本連盟」という。）が公認する競技会に関し、必要な事項を定めるものとする。

(定義)

第2条 公認競技会とは、本連盟が認めた競技会をいう。

(公認競技会の主催)

第3条 公認競技会の主催は、国内において本連盟のみがその権利を有する。

2. 本連盟は、加盟団体に、管轄する都道府県の陸上競技選手権大会及びその地域内で種々の公認競技会を主催する権利を委譲する。なお、本連盟の承認のもと全国規模の大会を主催することもできる。
3. 加盟団体は、加入団体に、自己と密接な関連がある公認競技会を主催する権利を委譲する。
4. 本連盟は、地域陸上競技協会に地域陸上競技選手権大会及び地域的競技会の公認競技会を主催する権利を委譲する。
5. 本連盟は、日本実業団陸上競技連合とその下部組織に、実業団の公認競技会を主催する権利を委譲する。
6. 本連盟は、日本学生陸上競技連合とその下部組織に、主に大学生が参加する公認競技会を主催する権利を委譲する。
7. 全国高等学校体育連盟とその下部組織は、本連盟とその下部組織の主催の下に高校生の公認競技会を開催できる。
8. 日本中学校体育連盟とその下部組織は、本連盟とその下部組織の主催の下に中学生の公認競技会を開催できる。
9. 本連盟は、日本マスターズ陸上競技連合とその下部組織に、マスターズの公認競技会を主催する権利を委譲する。
10. 道路競走競技会において、本連盟、加盟団体、加入団体（ただし郡市区町村陸上競技協会に限る）、地域陸上競技協会

が共催または主管し、且つ次の各号を順守することを条件に、本連盟は、地方公共団体その他本連盟が認める団体に、当該競技会について、公認競技会を主催する権利を委譲することができる。

- ① 医師を含む医務員を複数名任命すること
- ② 緊急医療体制（AEDの配置を含む）を整備すること
- ③ 競技者、競技役員に対して傷害事故、疾病事故に対応し得る保険に加入すること

（公認競技会の共催）

第4条 主催者は、主催者と共同して公認競技会を開催する団体を共催者とすることができる。

（参加競技者）

第5条 公認競技会には、本連盟登録会員規程に定める登録会員のみが競技者として参加できる。

ただし、以下の者についてはこの限りではない

- ① 道路競走競技会に参加する競技者
 - ② 小学生競技者
 - ③ 本連盟が出場を認めた外国人競技者
2. 公認競技会には次の各号に該当する者は参加を認められない。
- ① ワールドアスレチックス（以下、「WA」という。）規則及び国内適用第1章、第2章に反する者。
 - ② WAまたは本連盟の資格審査により、資格停止または競技会参加を禁止されている者。
 - ③ 本連盟登録会員規程により本連盟に登録している外国人を除く外国人競技者にあたってはその者の属する国のWA加盟団体から競技者資格および競技会参加許可に関する証明書を得ていない者。主催者は、出場を希望する外国人競技者から提出された所属する国の陸連発行の出場承認書（Approval LetterもしくはAuthorization Letter）を本連盟に送付し許可を得なく

てはならない。

(競技規則の遵守)

第6条 公認競技会は、本連盟競技規則に基づいて行われるものとする。

(競技場及びコース)

第7条 公認競技会は、本連盟の公認に関する諸規定に合致した陸上競技場、室内陸上競技場、長距離競走路及び競歩路で行うものとする。

2. クロスカントリー競走競技会は、TR56及びクロスカントリー競走コース設定基準に準じるコースで行うこととする。
3. マウンテンレースおよびトレイルレースは、TR57に準じるコースで行うこととする。
4. 駅伝競走競技会は、駅伝競走規準に準じるコースで行うことが望ましい。

(審判)

第8条 公認競技会の審判員は、補助員を除きすべて公認審判員であること。

(開催の申請及び承認)

第9条 公認競技会を開催するには、管轄する加盟団体または協力団体の審査を経て、本連盟が定める方法により競技会開催前に本連盟に申請し承認を受けなければならない。

(結果の提出)

第10条 公認競技会の結果は、本連盟が定める方法及び書式で競技会終了後30日以内に本連盟に提出しなければならない。

(ロゴの付与)

第11条 公認競技会の主催者は、本連盟公認競技会ロゴをポスター、プログラム、チラシ等に付与する権利を有する。

(公認競技会の取り消し)

第12条 本連盟は本規程が遵守されない公認競技会の公認を取り消す。

附則2014年12月22日施行

附則2017年5月22日改定

附則2018年4月1日改定

附則2019年4月1日改定

附則2020年4月1日改定

公認道路競走競技会における 記録の取り扱いについて

○公認道路競走競技会における公認記録の扱い

公認道路競走競技会においては、登録者と未登録者が混在して競技を行うことが認められている。その中で、公認記録となるのは、本連盟登録会員だけである。道路競走競技会においては、グロスタイム（スタートの号砲からフィニッシュまでの時間）とネットタイム（スタートラインを通過した時からフィニッシュまでの時間）が表示されることがある。

その中で公認記録となるのはグロスタイムだけである。

○公認道路競走競技会における運営

- ・大会主催者は、エントリーの際に競技者の登録の有無を確認する。
- ・プログラムに登録者であることがわかるように表示する。登録者は所属団体名・登録都道府県名を表記する。未登録者は所属名を表記しないことが望ましい。
- ・登録者として出場するためには、エントリー時と競技会実施時の双方において登録会員であることが条件となる。
- ・スタートの並び順は、登録者と未登録者を分けて整列させる必要はなく、安全な競技運営の観点から登録者、未登録者に関わらず参加者の持ちタイム順に並べることが望ましい。したがって、登録者と未登録者の参加資格（制限タイム）を別のものに設定することは望ましくない。
- ・ウェーブスタート（時差スタート）を実施する場合は、ウェーブごとにグロスタイムとネットタイムを計測することとする。
- ・ネットタイムを計測した競技会においては、記録の申請は電子申請を行い出場した全てのランナーのグロスタイム、ネットタイムを提出すること。

（2014年12月22日理事会承認）

（2020年11月12日理事会承認）

公認記録規程

(目的)

第1条 この規程は、公益財団法人日本陸上競技連盟（以下「本連盟」という。）が公認する記録に関し、必要な事項を定めるものとする。

(定義)

第2条 公認記録とは、本連盟が認めた記録をいう。

(要件)

第3条 公認記録には、以下の条件が必要となる。

- ① 公認競技会で樹立された記録であること。ただし、200m以内の競技、走幅跳及び三段跳の屋外記録は、風速が+2.0mを超えた場合、混成競技は、風速を計測する種目の平均秒速が+2.0mを超えた場合、参考記録として区別される。
- ② クロスカントリー競走、マウンテンレース、トレイルレース及びロードリレーを除く駅伝競走の記録は、公認記録にならない。
- ③ 競技者が本連盟登録会員、もしくは本連盟が認めた外国人競技者であること。
- ④ 本連盟の公認に関する諸規定に合致した陸上競技場、長距離競走路及び競歩路で行われる種目は、事前に検定を受けている距離及び器具で実施されていること。
- ⑤ 競技会終了後30日以内に指定された方法及び書式で、本連盟に結果が申請されること。

(公認記録の取り消し)

第4条 本連盟は本規程が遵守されない公認記録を取り消す。

附則 2017年5月施行

競技会における広告および

展示物に関する規程

競技会における広告および展示物に関する規程

(2021年4月修改正)

本規程はWA広告規程に記載されているものを日本語訳したもので、国際大会での使用を基本とする。本規程を国内大会で使用する場合は、[国内] -本連盟独自に追加したもの-を適用し、さらにWAを日本陸上競技連盟(以下本連盟)あるいは大会主催者に読み替えて使用する必要がある。

WA広告規程(2019年11月23日)

Book C - C7.1

1. マーケティングおよび広告規程

1.1 この規則は国際競技会の定義で規定されている1.1a、1.3、1.4、1.5および1.9の大会に適用する。地域陸連は1.6、1.7、1.8および1.10の競技会に適用するマーケティングおよび広告規程を独自に作成し発表することができる。それらが無い場合には、競技規則に基づきWAに認められた適用可能な規程を適用する。

1.1項に関する注意

地域陸連がこの競技規則に基づきカウンシルによって認められた規程を適用することを選択する場合、地域陸連は内部承認の過程に従って同意を求めなければならない。

地域陸連が独自のマーケティングおよび広告の規則と規程を作成するか、この競技規則およびそれに準じて発行される規程が適用されるかに関係なく、WAではなく地域陸連が、規程の適用と施行に責任を負う。国際競技会の定義で規定されている1.3、1.4、1.5、および1.9の大会の場合、WAではなく大会主催者が、規程の適用と施行に責任を負う。

[国内] 本規程は、以下の(i)から(v)の競技会に適用される。

- (i) 本連盟主催・共催競技会
- (ii) 本連盟後援競技会
- (iii) テレビ放映またはインターネット等による不特定多数に送信される競技会

- (iv) アスリートビブス広告協賛を付した競技会
 - (v) その他大会要項において本規程の適用を定める競技会における広告および展示物に関して規定する競技会
- 1.2 宣伝目的のあるマーケティングおよび広告の表示は、国際競技会の定義で指定されているすべての競技会で許可される。ただし、そのような広告および表示は、これらの規則の条件およびそれらの下で示されるすべての規程に準拠している必要がある。
- 1.3 カウンシルは、広告の形式、および本規則に基づいて実施される国際競技会での宣伝またはその他の資料の表示方法に関する詳細なガイダンスを提供する規程を随時承認する。これらの規程は、少なくとも次の原則に従うものとする。
- 1.3.1 総則:WAの見解において、品格に欠ける、目障りとなる、侮辱的、中傷的、その他公序良俗に反するマーケティングは、国際競技会の趣旨を考慮して、禁止されている。
 - 1.3.2 アルコール飲料：アルコール飲料のマーケティングは次のものが許可される。
 - (a) 関連する法律に準拠しているもの
 - (b) アルコール含有量が20%を超えないアルコール飲料
 - 1.3.3 たばこおよびたばこ関連製品：たばこ製品またはたばこ関連製品および電子たばこ（e-shisha または e-hookah を含む）または電子たばこ関連製品（リフィルなど）のマーケティングは禁止されている。
 - 1.3.4 武器および兵器：武器および兵器（それらの製造会社を含む）のマーケティングは禁止されている。
 - 1.3.5 政治的/宗教的マーケティング：政治的（例：政党、政治団体、政治運動、政治的概念・主義主張あるいはその他政治目的を推進する宣伝）および宗教的（例：宗教、宗教活動、宗教的概念・主義主張あるいはその他宗教目的を推進する宣伝）のマーケティングは禁止されている。
 - 1.3.6 すべてのマーケティングおよび広告は、適用される法令と安全上の規則を守らなければならない。

1.3.7 [国内] 行政指導

道路を使用する競技会における広告および展示物は、道路管理者、警察の指導ならびに自治体の屋外広告物条例の範囲内で認められる。従って大会主催者は事前に道路占用許可および道路使用許可等の必要な許可を得なければならぬ。

- 1.4 カウンシルはいつでも本規則に基づく規程を修正することができる。

[国内]本規程は発効時期を含め理事会の議決を必要とする。ただし、WA規程改定に伴う改定の場合はその限りではない。

Book C - C7.4

マーケティングおよび広告規程（国際競技会 1.5、1.9 適用）

衣類とアクセサリー

1. 定義

つぎに太文字で表記する用語は、本規程の目的のために以下の特定の意味をもつ。

広告

販売促進の性質をもつあらゆる広告および展示物。

適用法

すべての法律および法的規制（開催国の法律および競技者の母国の法律を含む）、ならびに安全や衛生に関する法律および放送局によって制定された、または放送局に適用されるあらゆる法的規制。

競技者

Generally Applicable Definitions（定義）で定義されている通り。競技者。

アスリートキット

競技用の衣類（トップス、ベスト、パンツ、レギンスなど）、ウォームアップ用の衣類、セレモニーキット（トラックスーツ、Tシャツ、スウェットシャツ、スウェットパンツ、レインジャケット）、および競技会にて競技者が着用するあらゆるその他のキットや衣服など。

アスリートスポンサー

競技者に関して商業的権利を許諾されたあるいは取得した会社。

ベット

WA Book of Rules D4.2 Manipulation of Sports Competition Rules (スポーツ競技規則の操作に係る規則) で定義されている通り。賭け事。

賭博行為

賭博の申し入れ、受け入れ、または賭けをする行為には、合法的な賭けオペレーターや違法な賭けオペレーターによって提供される固定およびランニングオッズ、トータライザー/トートゲーム、ライブベッティング、ベッティングエクスチェンジ、スプレッドベッティング、ピアツーピアベッティングおよびその他のゲームなど、一般にスポーツベッティングと呼ばれるアクティビティが含まれるが、これに限らない。

ビブス

競技会中に競技者が身につける識別カード (国名、名前や番号で識別)。

招集所

競技前、競技エリアに入る直前に競技者が集合する競技会会場にある部屋。

競技者係

競技前に招集所ですべての競技者の衣類や携行品を競技規則に基づいて確認する1名以上の競技役員。

招集所審判長

招集所に関して競技規則に従って任命された1名以上の審判長。

競技会

競技者が参加し、競技する陸上競技会 (いろいろな形式・種目で)。

競技会役員

競技規則に従って大会主催者により任命された役員およびその代表。

憲章

Generally Applicable Definitions (定義) で定義されている通り。

大会

国際競技会の定義で規定されている1.5、1.9に基づいて開催される競技会。

大会主催者

競技運営に責任があり、適切なWAのラベルまたは許可を与えられた主催者。

競技会会場

すべての競技場内競技の場合、大会主催者の管理下にあるスタジアム内およびスタジアムに直接隣接するエリア（屋内または屋外）。すべての競技場外競技の場合、大会主催者の管理下にあるコースまたはルート。

大会スポンサー

地域または国レベルの競技会に関して地域ベースの商業的権利を獲得および与えられた会社で、タイトルスポンサーを含む。

大会名

大会の公式タイトル（タイトルスポンサー名を含む）。

競技エリア (FOP)

競技者が競技を行う場所（競技場外の競技ではコースも含む）および競技者が表彰を受ける場合は、待機場所、ミックスゾーン、報道エリア、表彰台およびビクトリーランエリアも含まれる。フィールド・オブ・プレイ。

賭け事

カジノ、オンライン、賭博店でプレイされる種類のゲーム（ポーカー、ビンゴ、バックギャモン、ルーレット、バカラ、ブラックジャック、ケノ、スロットマシン、サイコロを含むが、これらに限定されない）。

規程

Generally Applicable Definitions（定義）で定義されている通り。

規則

Generally Applicable Definitions（定義）で定義されている通り。

国際競技会

Generally Applicable Definitions（定義）で定義されている通り。

ジュリー

競技規則の下で設置された抗議対応の陪審員。

ロゴ

シンボル、デザインまたはその他の図案化された表示、スローガン、会社名（ウェブサイトやソーシャルメディア上の肩書を含む）、製品名あるいは競技会名。

マーケティング

広告、宣伝、報道、契約、推奨、販売促進、後援、または出版物を含むがこれらに限定されない製品またはサービスの販売および販売促進活動。

プレゼンテーションビブス

表彰式で表彰台に上がる競技者が身に着ける色付きのビブス。

プロバイダー

競技会の企画、開催に必要なあらゆる製品またはサービス（以下に例示）を競技者、競技役員あるいは競技会に製造または供給することを主な事業とするすべての会社。例えば、飲料、コピー機、車両、計時、計測、コンピューター（ハードウェア/ソフトウェア）、通信、ホームエレクトロニクス（テレビ/オーディオ/ビデオ/放送設備）など。あるいは大会主催者によって認められたあらゆる製品またはサービスを競技者、競技役員あるいは競技会に供給するすべての会社。

審判長

競技規則に従って任命された審判長。

タイトルスポンサー

大会のタイトルスポンサーになっている大会スポンサー。

商標

すべての登録済みおよび未登録の商標、サービスマーク、トレードドレス、および、産地、提携、認証または承認のその他の標識、商号、エンブレム、ロゴ、企業名、スローガンおよび商用シンボル、キャッチフレーズ、スローガン、タグライン、そのためのすべてのアプリケーション、および関連するすべての営業権。

本規程で定義されていない太字の用語は、関連する規則または規程に記載されているのと同じ意味を持つ。

2. 初めに

- 2.1 本規程は、憲章第4.1条(d)、47.2条(d)および国際競技規則におけるマーケティングおよび広告規程に従って作成され、2019年11月23日から有効になる。
- 2.2 国際競技規則におけるマーケティングおよび広告規程に従って、本規程は、WAカOUNCILにより随時改正される場合がある。規程に加えられた改正は後続版に含まれ、そのような変更がカOUNCILによって承認された日から有効になる。
- 2.3 WAは、憲章第4.1条(d)に従い、規則と規程の進展と、それらが施行される司法制度を通じてスポーツとしての陸上競技を規制する。
WAは、国際競技大会を創設し、管理、統制、監督することを義務付けられている(憲章第4.1条(c))
- 2.4 本規程は、競技者、競技者スポンサー、大会スポンサー、スチールカメラマンとカメラクルー、プロバイダー関係者、大会主催者(ボランティアを含む)の、またはこれらの人々による、またはこれらの人々に関連するマーケティングを、国際競技会の定義で規定されている1.5および1.9に該当する大会に関連する競技会会場で管理する。
- 2.5 本規程は、WA競技規則とWA規程と併せて読む必要がある。
- 2.6 以下の間に不一致があった場合、
- 2.6.1 本規程および規則では、規則の関連条項が適用される。
- 2.6.2 本規程と憲章では、憲章の関連条項が適用される。

3. 総則

- 3.1 競技会会場でマーケティングはすべて、規則と規程、本規程、WAによって発行された適用可能なガイドライン、およびすべての適用法に準拠する必要がある。
- 3.2 (a)競技者(b)大会スポンサー、または(c)スチールカメラマンとカメラクルー(d)これらの規程に記載されているプロバイダーのスタッフおよびその他の人物、または彼らに関連するマーケティングは、すべて競技会会場で、これらの規程に従っている必要があり、逆に(競技エリアを含む)競技会の技術的

運営に悪影響を与えてはならない。

- 3.3 これらの規程で明示的に許可されているか、大会主催者によって承認されている場合を除き、広告、ロゴ、またはその他のブランド表示が付いたアイテムは、競技者、競技役員、大会スポンサー、スチールカメラマン、カメラクルー、プロバイダー、または本規程に記載されている人物によって、または大会を支援しているその他の人物によって、競技会会場に表示、持ち込み、着用、または配置することはできない。
- 3.4 大会ロゴと大会マスコットは、アスリートキットや競技役員に表示することはできないが、大会ロゴは、11項に従って、スチールカメラマンとカメラクルーのビブスに表示できる。
- 3.5 許可と禁止
 - 3.5.1 一般：WAの見解で、品格に欠ける、目障りとなる、侮辱的、中傷的、その他公序良俗に反するマーケティングは、大会の趣旨を考慮して、禁止されている。
 - 3.5.2 アルコール飲料：アルコール飲料のマーケティングは次のものが許可される。
 - 3.5.2.1 3.1項に準拠しているもの。
 - 3.5.2.2 アルコール含有量が20%を超えないアルコール飲料。
 - 3.5.3 たばこおよびたばこ関連製品：たばこ製品またはたばこ関連製品および電子たばこ（e-shishaまたはe-hookahを含む）または電子たばこ関連製品（リフィルなど）のマーケティングは禁止されている。
 - 3.5.4 武器および兵器：武器および兵器（それらの製造会社を含む）のマーケティングは禁止されている。
 - 3.5.5 サプリメント/栄養補助食品：サプリメント/栄養補助食品/製品のマーケティングは、WA健康科学部との協議の後、書面で特に承認されていない限り、WAによって禁止されている。
 - 3.5.6 エネルギードリンク：エネルギードリンク（刺激物を含む）のマーケティングは、WA健康科学部との協議の後、書面で特に承認されていない限り、WAによって禁止さ

れている。

- 3.5.7 スポーツドリンク / 水分補給タブレット：スポーツドリンク / 水分補給タブレットのマーケティングは、WA健康科学部との協議の後、事前の書面による承認を得て許可される。
- 3.5.8 製薬会社および（または）製品：製薬会社および（または）製薬製品のマーケティングは、WA健康科学部との協議の後、書面で特に承認されていない限り、WAによって禁止されている。
- 3.5.9 賭博行為 / 賭け事：賭博行為と関連する製品ならびにサービスのマーケティングは、Athletics Integrity Unitとの協議の後、書面で特に承認されていない限り、WAによって禁止されている。
- 3.5.10 宝くじ：国や地方自治体の宝くじのマーケティングは許可される。
- 3.5.11 政治的 / 宗教的マーケティング：
政治的（例：政党、政治団体、政治運動、政治的概念・主義主張あるいはその他政治目的を推進する宣伝）および宗教的（例：宗教、宗教活動、宗教的概念・主義主張あるいはその他宗教目的を推進する宣伝）なマーケティングは禁止されている。

4. アスリートスポンサー

- 4.1 競技者がアスリートキットにアスリートスポンサーロゴを表示したい場合、競技者は、これらの規程に定められた要件が満たされている場合に限り、表示することができる。誤解を避けるために記すが、大会主催者の書面による承認がない限り、競技者は、後援する大会スポンサーのカテゴリと競合するアスリートスポンサーロゴを競技会会場で表示することはできない。

[注意] 合計で最大2つの異なるアスリートスポンサーが、アスリートキット、および許可されている場合は個人の所有物やアクセサリに表示することができる。同じスポン

サーをキット、個人の所有物、アクセサリーのすべてのアイテムに表示しなければならない。

[国内] 1つのアスリートスポンサーを、アスリートキット、および許可されている場合は個人の所有物やアクセサリーに表示することを許可されている。キット、個人の所有物、アクセサリーに表示するスポンサーは同一でなければならない。

4.2 誤解を避けるために記すが、製造会社およびアスリートスポンサーは、アスリートキットまたは他の衣服（5.5項参照）および個人の所有物またはアクセサリー（6項参照）のアイテムに、これらの規程に従って1つのブランド名/ロゴを1回のみ表示できる。同じ名前/ロゴを、アスリートキット、他の衣服、個人の所有物、アクセサリーなどに複数回表示することはできない。

4.3 競技会会場で着用するアスリートキット

4.3.1 競技者はこれらの規程に準拠したアスリートキットを常に競技会会場で着用しなければならない（ウォームアップエリアやウォームアップトラックでのウォームアップセッション中、および式典中の競技者を含む）。誤解を避けるために記すが、競技者は、WAによって書面で承認されている場合、競技会会場で加盟国のチームキットを着用できる。

5. アスリートキット

5.1 キット

5.1.1 これらの規程で明示的に許可されていないアスリートキットのマーケティングまたはその他の識別表示は固く禁じられており、本規程の違反となる。

5.1.2 以下の名前/ロゴは、（WAによって別段の指定がない限り）さらなるガイダンスで示された配置に従ってアスリートキットに表示してもよい。

- ・ 製造会社名/ロゴ
- ・ アスリートスポンサー名/ロゴ

5.2 トップス、ベスト、パンツを含むアスリートキット

5.2.1 競技用トップス（ベスト、Tシャツ他）

最大以下の表示が許可される。

- ・ 製造会社名 / ロゴ 1 カ所 - 40cm², 最大の高さ 5cm ;
- ・ アスリートスポンサー名 / ロゴ 2 カ所 (2つの異なるアスリートスポンサーでなければならない) - 40cm², 最大の高さ 5cm ;

5.2.2 競技用パンツ、タイツ、レギンス他

最大以下の表示が許可される。

- ・ 製造会社名 / ロゴ 1 カ所 - 40cm², 最大の高さ 5cm ;
- ・ アスリートスポンサー名 / ロゴ 2 カ所 - 40cm², 最大の高さ 5cm ;

5.2.3 レオタード（上半身と下半身を含むワンピース）

最大以下の表示がレオタードの上半身に許可される。

- ・ 製造会社名 / ロゴ 1 カ所 - 40cm², 最大の高さ 5cm ;
- ・ アスリートスポンサー名 / ロゴ 2 カ所 (2つの異なるアスリートスポンサーでなければならない) - 40cm², 最大の高さ 5cm ;

5.2.4 レオタード（ワンピース - 下半身）

最大以下の表示がレオタードの下半身に許可される。

- ・ 製造会社名 / ロゴ 1 カ所 - 40cm², 最大の高さ 5cm ;
- ・ アスリートスポンサー名 / ロゴ 2 カ所 - 40cm², 最大の高さ 5cm ;

5.2.5 他のアスリートキット（上半身）

競技者が着用するセレモニーキット、トラックスーツ、スウェットシャツ、レインジャケットを含む。

最大以下の表示が許可される。

- ・ 製造会社名 / ロゴ 1 カ所 - 40cm², 最大の高さ 5cm ;
- ・ アスリートスポンサー名 / ロゴ 2 カ所 (2つの異なるアスリートスポンサーでなければならない) - 40cm², 最大の高さ 5cm ;

5.2.6 他のアスリートキット（下半身）

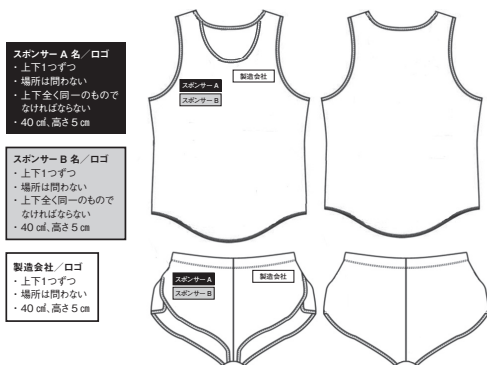
競技者が着用するセレモニーキット、トラックスーツ、

スウェットパンツを含む。

最大以下の表示が許可される。

- ・ 製造会社名 / ロゴ 1カ所 - 40cm², 最大の高さ 5cm ;
- ・ アスリートスポンサー名 / ロゴ 2カ所 (2つの異なるアスリートスポンサーでなければならない) - 40cm², 最大の高さ 5cm ;

国際大会例 (国内大会において、クラブチーム名 (登録団体名) を表示しない競技者にも適用)



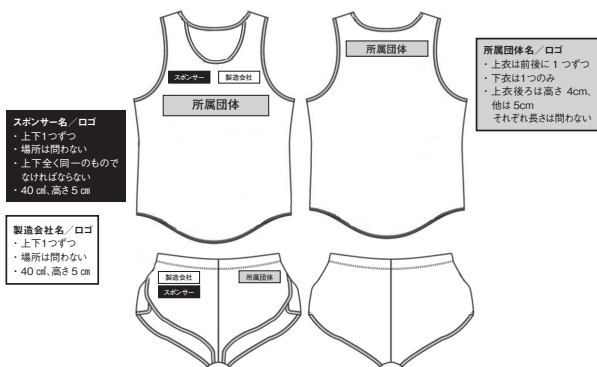
[国内] 所属団体名 / ロゴ、クラブスポンサー名 / ロゴ、アスリートスポンサー名 / ロゴを以下の形態で1つずつ2つまでベスト、パンツまたはレオタード (上・下) に表示することができる。

- 所属団体 / ロゴ、所属団体名 + 所属団体ロゴの組み合わせいづれか1つ。文字およびロゴの高さは5cm以内とするが長さの制限は設けない。ただし、文字が表示されたワッペンをつける場合はワッペンの高さは5cm以内とし、長さの制限は設けない。
- 所属団体スポンサー名 / ロゴ、所属団体スポンサー名 + 所属団体スポンサーロゴの組み合わせあるいはアスリートスポンサー名 / ロゴ、アスリートスポンサー名 + アスリートスポン

サーロゴの組み合わせのいずれか1つ（名前とロゴを切り離して表示することはできず並列して表示しなければならない）。文字およびロゴの大きさは40cm²以内、高さは5cm以内とする。

所属団体名は、ベストまたはレオタードの後部にも表示することができる。その文字の高さは4cm以内とし、長さの制限は設けない。

国内大会例（クラブチーム・個人用）



[国内] 日本学生陸上競技連合、全国高等学校体育連盟、日本中学校体育連盟に加盟している学校教育法第1条、第124条および第134条に規定する学校の学校名/マークはベストまたはレオタードの前部および後部にそれぞれ1つずつ、パンツまたはレオタード（下）にも1つ、表示できるものとし、大きさに制限は設けない。また、スポンサー名/ロゴ、スポンサー名+スポンサーロゴの組み合わせあるいはアスリートスポンサー名/ロゴ、アスリートスポンサー名+アスリートスポンサーロゴの組み合わせのいずれか1つを表示できる（名前とロゴを切り離して表示することはできず並列して表示しなければならない）。文字およびロゴの大きさは40cm²以内とし、高さは5cm以内とする。

※スポンサー名/ロゴは製造会社名/ロゴと同じであってはならない。また、スポンサー名/ロゴを表示する場合は、各アスリートキットに同じものを表示する。

[国内] 都道府県名/ロゴ

- i 都道府県対抗競技会においては、所属する都道府県名/ロゴをベストまたはレオタードの前部および後部にそれぞれ1つずつ表示することができる。また、パンツまたはレオタード(下)にも1つ表示することができる。
- ii 加入団体の所在地を示す場合は、クラブ名とは切り離した形で各アスリートキットに1つ表示できる。高さは4cm以内とし、長さの制限は設けない。

国内大会例 (学校用)



5.3 アスリートキットの製造会社のグラフィック、または象徴的なロゴ(名前や文字を含まない)は、「装飾的なデザインマーク」として以下のうちの1か所に、1回または幅10cm以内の带状で繰り返して表示できる。ただし、そのような使用が、WAの意見や裁量により、衣服の外観を支配したり、過度に損なったりしない場合に限る。

- ・パンツまたはレオタードの両袖、両裾の先端
- ・両袖の外側の縫い目沿い(Tシャツ、トラックスーツ上衣、他)

- ・ 両脚の外側の縫い目沿い（レオタード、レギンス他）

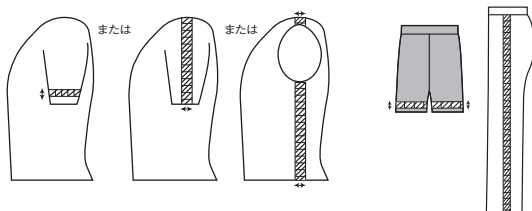
帯状での使用が認められている装飾的なデザインマークの例

ADIDAS	ASICS	MIZUNO	NIKE	PUMA	REEBOK
					

文字を含むため、帯状での使用が認められない装飾的なデザインマークの例

ADIDAS	ASICS	MIZUNO	NIKE	PUMA	REEBOK
					

製造会社の装飾的なデザインマークの例



5.4 シューズ

競技者が使用する靴の製造会社の名前/ロゴのサイズに制限はない。競技者の名前、競技者個人のソーシャルメディアのハッシュタグ（すなわち商用参照のないハッシュタグ）も同様に、サイズや配置の制限なしに表示できる（これには、競技者自身の靴のブランドが含まれる）。

5.5 他の衣服

競技中に競技者が使用する他のアパレル（靴下（膝丈の靴下を含む）、ヘッドギア、帽子、ヘッドバンド、手袋、メガネ、サングラス、リストバンド、前腕バンドなど）の製造会社の名前/ロゴは、1つ表示することができる。このような表示

の最大の大きさは6cm²で、最大の高さは3cmとする。

(注意) メガネ、サングラスは、製造会社の名前/ロゴを2つまで表示することができる。

6. 個人の所有物およびアクセサリ

6.1 すべてのタオル（ビーチタオル、バスタオル、ハンドタオル、フェイスタオル）およびブランケットには以下の表示ができる。

6.1.1 製造会社名/ロゴは1つ表示できる。最大の大きさは40cm²、最大の高さは5cm；および

6.1.2 アスリートスポンサー名/ロゴは2つ表示できる。最大の大きさは40cm²、最大の高さは5cm；
あるいは

6.1.3 競技者名/競技者個人のソーシャルメディアのハッシュタグ

[国内] 競技会名/ロゴも表示することができる。大きさに制限は設けない。

6.2 すべてのバッグ（タグとラベルを含む）には以下の表示ができる。

6.2.1 製造会社名/ロゴを表示できる。最大の大きさは40cm²、最大の高さは5cm；

6.2.2 アスリートスポンサー名/ロゴは2つ表示できる。最大の大きさは40cm²、最大の高さは5cm；

6.2.3 競技者名/競技者個人のソーシャルメディアのハッシュタグ

6.3 ドリンクの提供者、製造会社、および（または）アスリートスポンサーの名前/ロゴは、競技者の個人の飲料ボトルに2回表示できる。ただし、容量が1リットルを超えることはできない。ロゴの最大の大きさは40cm²、最大の高さは5cmで、競技者は個人の飲料ボトルを競技エリアに持ち込むことができる。

6.4 フィールド競技および混成競技（円盤投、砲丸投、ハンマー投、やり投、棒高跳など）で競技者が使用する道具に表示される

マーケティングに関する規程は、マーケティングおよび広告規程 -国際競技会の定義で規定されている1.5および1.9に記載されている。

- 6.5 競技者は、ビデオレコーダー、ラジオ、CDプレーヤー、無線送信機、携帯電話、ヘッドフォン、カメラ、ボディカメラを競技エリアに持ち込むことはできない。さらに、競技規則で明示的に許可されていない限り、他のアイテムを競技エリアに持ち込むことはできない。誤解を避けるために記すが、競技者はウォームアップエリアと競技エリアで時計を着用することはできる。
- 6.6 競技者が使用する医療用テープまたは一般的なテープは、無地でも、競技者の名前が付いていてもかまわない。医療用テープまたは一般的なテープに記載される商品名/ロゴは、大会主催者の書面での承認が必要である。
- 6.7 競技者の随員メンバー（家族、コーチ、競技者代理人など）は、禁止されているアイテム（これらの規程に準拠していないアイテムを含む）を競技エリア内の競技者に渡すことはできない。彼らが競技会会場にいる場合、該当する限り、6項に準拠する必要がある。

7. ネイル、ボディーアート、ヘアデザイン、ジュエリー

- 7.1 アスリートスポンサー名/ロゴは、以下では表示できない。
 - 7.1.1 タトゥー（恒久的または一時的かを問わず、ヘナ染料または同様の製品の使用を含む）；
 - 7.1.2 ヘアデザイン
 - 7.1.3 コンタクトレンズ；
 - 7.1.4 ネイルアート

誤解を避けるために記すが、競技者はタトゥー、ヘアデザイン、コンタクトレンズを着用してもよい。

- 7.2 競技者はジュエリーを身に付けることができる（ボディピアスおよびこれらの規程の6.5項の対象となる時計を含む）。ジュエリー（デザインにジュエリーブランドの名前またはロゴのデザインが含まれているものを含む）の着用は認められ

ている。

8. アスリートビブス

- 8.1 ビブスの最大の大きさは幅24cm×高さ16cmとする。
- 8.2 競技者識別表示の高さは6cm以上とし、見やすいものとする。
- 8.3 競技会の種目ごとに最大2つのスポンサーを表示できる。
- 8.4 競技者識別表示より上の表示の最大の高さは6cmとする。そのような表示は、これが大会主催者によって事前に承認されていれば、1つの大会スポンサー名/ロゴまたはマーケティングデバイスを表示することができる。
- 8.5 競技者識別表示より下の表示の最大の高さは4cmとする。そのような表示には、大会主催者によって事前に承認されていれば、(a)1つの大会スポンサー名/ロゴまたはマーケティングデバイスまたは(b)大会が開催されている都市または地域を表示できる。

[国内] 競技者識別表示より下の表示の最大の高さは4cmとする。そのような表示には、大会主催者によって事前に承認されていれば、(a)大会名/ロゴ、(b)加盟団体名、(c)大会スポンサー名/ロゴまたはマーケティングデバイス、(d)大会が開催されている都市または地域のいずれかを表示できる。

- 8.6 ビブスは、競技役員が番号（または他の競技者識別表示）の視認性を最大限確保できるよう印刷されなければならない。
- 8.7 ビブスとビブスの番号（または他の競技者識別表示）は、大会中競技エリアで競技を行っている間は、常に見えるようにしなければならない（つまり、折りたたんだり、見えないように隠したりしない）。
- 8.8 種目ごとに異なる大会スポンサーをビブスに表示することができる（例：女子100mと男子やり投など）。

[国内] 駅伝競走においては、アスリートビブスに番号数字の代わりにチーム名（都道府県名、学校名等）、区間を表す文字もしくは競技者の大会登録番号をバランスよく表示することができる。ただし、会社名（チーム名）は表示できないものとする。

9. プレゼンテーションビブス

- 9.1 プレゼンテーションビブスは、表彰台に上がる競技者が受賞時のセレモニーキットにとりつける。最大の大きさは幅24cm×高さ16cmとする。
- 9.2 プレゼンテーションビブスは、上部に最大の高さ6cmの大会スポンサー名/ロゴがある。大会ロゴは、大会スポンサー名/ロゴの下に表示される。

10. 競技役員の衣類

- 10.1 大会スポンサーである衣類の製造会社名/ロゴは、競技役員の上半身の服と下半身の服にそれぞれ1つずつ表示できる。このような表示は、最大の大きさは40cm、最大の高さが5cmの長方形の形状でなければならない。
- 10.2 大会スポンサーである衣類の製造会社のグラフィック、または象徴的なロゴ（名前や文字を含まない）は、装飾的な「デザインマーク」として1回、以下のうちの1か所に、幅10cm以内の帯状で繰り返して表示できる。ただし、そのような使用が、大会主催者の意見や裁量により、衣服の外観を支配したり、過度に損ねたりしない場合に限る。
- ・ 両袖、両裾の先端
 - ・ 両袖の外側の縫い目沿い
 - ・ 両脚の外側の縫い目沿い
- 10.3 大会名/ロゴ、あるいはその両方が最大5cmの高さで1つ表示できる。タイトルスポンサーがついている大会で大会名を表示する場合は、完全な大会名を表示しなければならない（タイトルスポンサー名に限定した表示をすることはできない）。
- [国内] 大会名/ロゴを表示できる。大きさに制限は設けない。タイトルスポンサーがついている大会で大会名を表示する場合は、完全な大会名を表示しなければならない（タイトルスポンサー名/ロゴに限定した表示をすることはできない）。
- 10.4 競技会にタイトルスポンサーがない場合、衣類の製造会社以外の大会スポンサー名/ロゴが1つ表示できる。
- [国内] 本連盟、地域陸協、加盟団体の名称/ロゴは1つ表示するこ

とができる。

11. スチールカメラマン/テレビカメラクルーのビブス

- 11.1 競技場内にアクセスできるスチールカメラマンまたはテレビのカメラクルーメンバーは、大会主催者が提供する公式のビブスを着用する。
- 11.2 スチールカメラマンの公式のビブスは次のものが表示される。
 - 11.2.1 最大の高さ10cmで大会名か大会ロゴ
 - 11.2.2 大会スポンサー名/ロゴは、前面と背面に1つずつ表示できる。そのような表示の最大の高さは、大会主催者と別段の合意がない限り10cmとする。
- 11.3 テレビカメラクルーの公式のビブスは次のものが表示される。
 - 11.3.1 最大の高さ10cmで大会名か大会ロゴ
 - 11.3.2 大会スポンサー名/ロゴか放送局名は、前面と背面に1つずつ、最大の高さは、大会主催者と別段の合意がない限り10cmで表示できる。

12. 競技会会場内の大会スポンサーの衣服

- 12.1 大会開催中に商品やサービスを提供する大会スポンサーロゴは、競技会会場にいるスタッフの上半身の衣服に表示できる。そのような表示の最大の大きさは40cm²、最大の高さは5cmとする。
- 12.2 大会スポンサーの衣服には、大会名と大会ロゴとともに衣料品を提供する大会スポンサー名/ロゴを表示できる。タイトルスポンサー付きの大会または大会スポンサーを提示する大会で、大会名を表示する場合は、大会スポンサー名だけでなく、完全な大会名が表示されなければならない。そのような表示の最大の高さは4cmとする。

13. 競技会会場内の他の役員

- 13.1 競技会会場内の他のすべての役員（ボランティア、プロバイ

ダーの要員、組織委員会の職員、競技会会場の要員など)は、大会主催者が提供する公式の大会用衣服を着用するか、ブランドのない衣服を着用しなければならない。

14. 指定代理人

大会主催者は大会でのこれらの規程の遵守、管理、解釈、監督を行う権限と任務を持つ代表者を指名するものとする。

15. 一般的な執行

大会主催者の命令に従わなかったり、競技役員が大会主催者の指定代理人の見解で必要とされる実行命令を拒否したりした場合、その人物または競技役員は、規則および（または）本規程に従って制裁の対象となる場合がある。

16. 大会での実施

招集所

- 16.1 競技規則に従い、すべての競技者がこれらの規程の5項、6項、7項、および8項を遵守し、競技前に招集所でチェックし確認することが、競技者系の責任である。具体的には、競技者系は、競技者が承認されたアスリートキットを着用し、ビブスが適切に着用されていること、該当する場合、競技者の衣服、アクセサリ、個人の所有物、ネイル、ボディーアート、ヘア、およびジュエリーのマーケティングが規則と本規程を遵守し、許可されていない物品が競技エリアに持ち込まれていないことを確認する。競技者系は、未解決の問題または発生した問題（招集所での抗議や異議を含む）を招集所審判長に照会する。
- 16.2 アスリートキットに表示されるマーケティングまたはその他の識別表示のサイズ、および許可されている場合、衣服や個人の所有物（競技エリアに持ち込まれる場合）は、大会主催者が指定代理人を通じて着用中または使用できる状態で測定される。
- 16.3 競技者の場合

- 16.3.1 アスリートキット、ビブス、または許可されている場合は、衣服、アクセサリー、個人の所有物、ネイル、ボディアート、ヘア、およびジュエリーを持っている、または着用して競技エリアに入ろうとする場合、競技者係/大会主催者の指定代理人が本規程に違反していると判断すれば、招集所審判長は、競技者が参加するために競技エリアに入ることを許可してはならない。
- 16.3.2 競技者係の命令に従うことを拒否した場合、競技者係は次の16.4項に従わなければならない。
- 16.4 16.3項に従い、競技者係はそのような事実を招集所審判長に直ちに報告し、可能であれば写真の証拠と詳細（競技者の名前、ビブス番号または名前、違反の内容など）を記録する。招集所審判長は、問題を解決するか、大会主催者の指定代理人に問題を照会することができる。照会に応じて、大会主催者の指定代理人は直ちに本規程の適用を再考および決定する。競技者は、招集所審判長または大会主催者の指定代理人の決定に従わなければならない。
- 16.5 大会主催者の指定代理人は、招集所審判長と連携して招集所で発生する未解決の問題または本規程の適用に関連する問題を決定する。
- 16.6 規則および本規程により、大会主催者による指定代理人の指名が、招集所審判長および競技者係の権限および権力を妨げたり損なったりすることはない。

競技エリア

- 16.7 競技者は、競技のために競技エリアにいる間、本規程を遵守しなければならない。一旦競技エリアに入ったら、競技者は本規程を適用する権限を持つ担当の審判長の責任に帰する。
- 16.8 審判長は、必要に応じて、競技エリアでの本規程の適用に関連する問題やあらゆる問題を決定する際に、大会主催者の指定代理人と協力して取り組む。

17. 競技者に対する違反と救済

- 17.1.1 取り外し、遮蔽、または広告のない衣服の着用
 アスリートキットに該当する、衣服、アクセサリ、個人の所有物、ネイル、ボディーアート、ヘア、およびジュエリーが本規程に準拠していない場合、競技者は、違反しているアイテムを取り除く、隠す、または広告のない服を着用するように指示される場合がある。
- 17.1.2 遵守の拒否
 競技者が競技者係、招集所審判長、または大会主催者の指定代理人（該当する場合）の指示に従うことを拒否した場合、競技者は本規程に基づく制裁の対象となる。
- 17.1.3 準拠アスリートキットから非準拠アスリートキットへのその後の変更
 招集所でのチェックと許可の後に、準拠しているアスリートキット、および許可されている場合、衣服、アクセサリ、個人の所有物、ネイル、ボディーアート、ヘア、およびジュエリーを非準拠のアスリートキットに変更した競技者は、本規程に基づく制裁の対象となる。
- 17.1.4 非準拠のアスリートキットでの競技エリアへの参加
 審判長や大会主催者の指定代理人によって本規程に準拠していないと判断されたアスリートキット、および許可されている場合、衣服、アクセサリ、個人の所有物、ネイル、ボディーアート、ヘア、ジュエリーで競技に参加する競技者は、これらの規程に基づく制裁の対象となる。

18. 競技者に対する制裁

- 18.1 本規程に違反している、または遵守するように要求されているが、遵守していない競技者は、以下の制裁の対象となる場合がある。
- 18.1.1 警告を与えられる
- 18.1.2 競技エリアへの立ち入りを拒否または退去を要求される
- 18.1.3 競技会での失格

- 18.1.4 競技結果の無効または
- 18.1.5 罰金の宣告、または出場料が、関連する大会主催者から競技者に支払われない。
- 18.2 19.1項で言及されている制裁は、関連する審判長によってこれらの規程に準拠していない競技者に科せられる場合がある。
- 18.3 これらの規程に基づいて科された制裁は、事実と課された制裁の簡単な概要を含め、WAへの写しとともに書面で確認され、そのような制裁が科された直後に当事者に提供される。
- 18.4 競技者に罰金が科せられた場合、罰金は、判決に従いこれらの規程に違反した競技者が直接支払う。

19. 上訴

19.1 大会での提出

招集所または競技エリアでの本規程に従って行われた決定（課された制裁を含む）は、競技者から上訴できる。このような上訴は、ジュリー（上訴機関）に提出される。

この形式の紛争解決手続きは緊急措置であることを意図しているため、最初の決定についての上訴機関による再調査の要求は、不服のある最初の決定の受領後、24時間以内に行う。

19.2 大会での決定

上訴機関は、大会主催者の指定代理人および（または）関連する審判長による書面の報告書を再調査し、上訴機関または上訴当事者から要求された場合、大会主催者の指定代理人および（または）関連する審判長および（または）上訴当事者による口頭での報告も審査する。上訴機関は、要請の受領後、速やかにその決定に到達する。上訴機関は、最初の決定を覆す、変更する、または修正できる。上訴機関は、事実の簡単な概要と結論を含め、書面でその決定を確認し、決定から1週間以内にそのような書面による決定を上訴当事者に提供する。上訴機関の決定は最終的なものであり、かつすべての当事者に拘束力をもつ。

Book C – C7.5

マーケティングおよび広告規程（国際競技会1.5、1.9適用）

衣類とアクセサリ以外

1. 定義

つぎに太文字で表記する用語は、本規程の目的のために以下の特定の意味をもつ。

広告

販売促進の性質をもつあらゆる広告および展示物。

広告ボード

競技会会場に設置される静的、固定式、電子式、回転式、ヴァーチャル、その他を問わず、広告用またはその他の識別表示用に適した外観で、境界（周辺）ボード、インフィールドボードも含む。

適用法

すべての法律および法的規制（競技が開催される国の法律および競技者の母国の法律を含む）、ならびに安全や衛生に関する法律および放送局によって制定された、または放送局に適用されるあらゆる法的規制。

アスリート

Generally Applicable Definitions（定義）で定義されている通り。競技者。

ベット

WA Book of Rules D4.2 Manipulation of Sports Competition Rules（スポーツ競技規則の操作に係る規則）で定義されている通り。賭け事。

賭博行為

賭博の申し入れ、受け入れ、または賭けをする行為は、これらに限定されないが、合法的な賭けオペレーターや違法な賭けオペレーターによって提供される固定およびランニングオッズ、トータライザー/トートゲーム、ライブベッティング、ベッティングエクステンジ、スプレッドベッティング、ピアツーピアベッティングおよびその他のゲームなど、一般にスポーツベッティングと呼ばれるアクティビティが含まれるが、これらに限らない。

ビブス

競技会中に競技者が身に付ける識別カード（国名、名前や番号で識別）。

競技会

競技者が参加し、競技する陸上競技会（いろいろな形式・種目で）。

競技会役員

競技規則に従って大会主催者により任命された役員およびその代表。

憲章

Generally Applicable Definitions（定義）で定義されている通り。

大会

国際競技会の定義で規定されている 1.5、1.9 に基づいて開催される競技会。

大会ロゴ

大会のシンボル、デザイン、その他の図案化された表示、および（または）大会の公式名（ウェブサイトのアドレスとソーシャルメディア上の肩書を含む）（該当する場合は、関連する大会の正式名称に企業のタイトルスポンサー名を含む）。

大会主催者

競技運営に責任があり、適切な WA のラベルまたは許可を与えられた主催者。

競技会会場

すべての競技場内競技の場合、大会主催者の管理下にあるスタジアム内およびスタジアムに直接隣接するエリア（屋内または屋外）。すべての競技場外競技の場合、大会主催者の管理下にあるコースまたはルート。

大会スポンサー

地域または国レベルの競技会に関して商業的権利を獲得および与えられた会社で、タイトルスポンサー、大会サポーター、大会サプライヤー、公的機関を含む。

競技エリア (FOP)

競技者が競技を行う場所（競技場外の競技ではコースも含む）および競技者が表彰を受ける場合は、待機場所、ミックスゾーン、報道

エリア、表彰台およびビクトリーランエリアも含まれる。フィールド・オブ・プレイ。

賭け事

カジノ、オンライン、賭博店でプレイされる種類のゲーム(ポーカー、ビンゴ、バックギャモン、ルーレット、バカラ、ブラックジャック、ケノ、スロットマシン、サイコロを含むが、これらに限定されない)。

規程

Generally Applicable Definitions (定義) で定義されている通り。

規則

Generally Applicable Definitions (定義) で定義されている通り。

インフィールドボード

競技会会場でトラックの内側に設置される広告ボード。

国際競技会

Generally Applicable Definitions (定義) で定義されている通り。

ロゴ

シンボル、デザインまたはその他の図案化された表示、スローガン、会社名(ウェブサイトやソーシャルメディア上の肩書を含む)あるいは製品名。

マーケティング

広告、宣伝、報道、契約、推奨、販売促進、後援、または出版物を含むがこれらに限定されない製品またはサービスの販売および販売促進活動。

境界(周辺)ボード

競技会会場のトラックの外側の1列目2列目、ウォームアップトラックまたはその近く、または競技場以外で開催される大会または競技会のコースに沿って配置される広告ボード。

プレゼンテーションビブス

表彰式で表彰台に上がる競技者が身に着ける色付きのビブス。

プロバイダー

競技会の企画、開催に必要なあらゆる製品またはサービス(以下に例示)を競技者、競技役員あるいは競技会に製造または供給することを主な事業とするすべての会社。例えば、飲料、コピー機、車両、計時、計測、コンピューター(ハードウェア/ソフトウェア)、通信、

ホームエレクトロニクス（テレビ/オーディオ/ビデオ/放送設備）など。あるいは大会主催者によって認められたあらゆる製品またはサービスを競技者、競技役員あるいは競技会に供給するすべての会社。

タイトルスポンサー

関連する大会の公式名に組み込まれている大会のタイトルスポンサーになっている大会スポンサー。

商標

すべての登録済みおよび未登録の商標、サービスマーク、トレードドレス、および、産地、提携、認証または承認のその他の標識、商号、エンブレム、ロゴ、企業名、スローガンおよび商用シンボル、キャッチフレーズ、スローガン、タグライン、そのためのすべてのアプリケーション、および関連するすべての営業権。

これらの規程で定義されていない太字の用語は、関連する規則または規程に記載されているものと同じ意味を持つ。

2. 初めに

- 2.1 これらの規程は、憲章第4.1条(d)、47.2条(d)および国際競技規則におけるマーケティングおよび広告規程に従って作成され、2019年11月23日から有効になる。
- 2.2 国際競技規則におけるマーケティングおよび広告規程に従って、本規程は、WAカOUNシルにより随時改正される場合がある。規程に加えられた改正は後続版に含まれ、そのような変更がカOUNシルによって承認された日から有効になる。
- 2.3 WAは、憲章第4.1条(d)に従い、規則と規程の進展とそれらが施行される司法制度を通じてスポーツとしての陸上競技を規制する。
WAは、国際競技大会を創設し、管理、統制、監督することを義務付けられている（憲章第4.1条(c)）
- 2.4 WAが随時発行する大会関連の規程に別段の定めがない限り、本規程は、本書に記載されている団体、または国際競技会の定義1.5で規定されている、1.9に該当する大会組織ま

たは宣伝の参加者、または支援者による競技会会場でのマーケティングの表示、取り込み、配置を決定する。本規程は、国際競技会の定義に該当する他の大会に適用するために、関連する大会主催者によって適用される場合がある（特定の規程が適用される国際大会の定義で規定されている1.1(a)、1.3および1.4に該当するものを除く）。

- 2.5 本規程は、WA競技規則とWA規程と併せて読む必要がある。
- 2.6 以下の間に不一致があった場合、
 - 2.6.1 本規程および規則では、規則の関連条項が適用される。
 - 2.6.2 本規程と憲章では、憲章の関連条項が適用される。

3. 総則

- 3.1 競技会会場でのマーケティングは、
 - a) 規則と規程、本規程、WAによって発行された適用可能なガイドライン、および適用されるすべての法律に準拠していなければならない。
 - b) 競技会の高潔性または技術的行為を妨げてはならない（競技エリアを含む）。
 - c) WAS競技会中に観客および放送局のカメラビューを妨害してはならない。ただし、競技会に参加している競技者や競技役員が偶然に引き起こした妨害は除く。
 - d) テレビカメラおよびレールカメラを妨害してはならない。
- 3.2 大会主催者とWAによって承認された本規程で明示的に許可されている場合を除き、広告、ロゴ、またはその他のブランド表示が付いたアイテムは、競技者、チームスタッフ、競技役員、大会主催者、大会スポンサー、スチールカメラマン、カメラクルー、プロバイダー、または本規程に記載されている、または大会の開催や宣伝に参加または支援しているその他の団体によって競技会会場に表示、持ち込み、または配置することはできない。
- 3.3 競技会会場に表示または配置されるマーケティング、広告、および（または）ロゴは、大会主催者の事前承認の対象となる。
- 3.4 本規程で規定されていない、または本規程から逸脱している

競技会会場でのマーケティングの追加の機会は、大会主催者とWAの事前の書面による合意によって提供される場合がある。

3.5 許可と禁止

- 3.5.1 一般:WAの見解では、品格に欠ける、目障りとなる、侮辱的、中傷的、その他公序良俗に反するマーケティングは、大会の趣旨を考慮して、禁止されている。
- 3.5.2 アルコール飲料:アルコール飲料のマーケティングは次のものが許可される。
 - 3.5.2.1 3.1項に準拠しているもの。
 - 3.5.2.2 アルコール含有量が20%を超えないアルコール飲料。
- 3.5.3 たばこおよびたばこ関連製品:たばこ製品またはたばこ関連製品および電子たばこ(e-shishaまたはe-hookahを含む)または電子たばこ関連製品(リフィルなど)のマーケティングは禁止されている。
- 3.5.4 武器および兵器:武器および兵器(それらの製造会社を含む)のマーケティングは禁止されている。
- 3.5.5. サプリメント/栄養補助食品:サプリメント/栄養補助食品/製品のマーケティングは、WA健康科学部との協議の後、書面で特に承認されていない限り、WAによって禁止されている。
- 3.5.6 エネルギードリンク:エネルギードリンク(刺激物を含む)のマーケティングは、WA健康科学部との協議の後、書面で特に承認されていない限り、WAによって禁止されている。
- 3.5.7 スポーツドリンク/水分補給タブレット:スポーツドリンク/水分補給タブレットのマーケティングは、WA健康科学部との協議の後、事前の書面による承認を得て許可される。
- 3.5.8 製薬会社および(または)製品:製薬会社および(または)製薬製品のマーケティングは、WA健康科学部との協議の後、書面で特に承認されていない限り、WAによって

禁止されている。

- 3.5.9 賭博行為 / 賭け事：賭博行為 / 賭け事と関連する製品ならびにサービスのマーケティングは、Athletics Integrity Unitとの協議の後、書面で特に承認されていない限り、WAによって禁止されている。
- 3.5.10 宝くじ：国や地方自治体の宝くじのマーケティングは許可される。
- 3.5.11 政治的 / 宗教的マーケティング：政治的（例：政党、政治団体、政治運動、政治的概念・主義主張あるいはその他政治目的を推進する宣伝）および宗教的（例：宗教、宗教活動、宗教的概念・主義主張あるいはその他宗教目的を推進する宣伝）なマーケティングは禁止されている。
- 3.5.12 [国内] 日本実業団連合所属チームの対抗競技会における選手・所属先応援用旗、織、幕、小旗などの掲出は、この規則から除外し、大会主催者の指示に従うものとする。
- [国内] 学校教育法第1条、第124条および第134条に規定する学校が出場する学校対抗競技会における学校名を記載した旗、織、幕、小旗などの掲出は、この規則から除外し、大会主催者の指示に従うものとする。

3.6 WAのロゴの使用

- 3.6.1 WA名 / ロゴの大会主催者による使用は、大会主催者とWA間の関連付けを暗示、示唆する方法であってはならない。WA名 / ロゴは、関連するWAブランドガイドラインに従って使用するものとし、大会スポンサーがWAの商業関連会社であり、WAが事前に書面による承認を与えていない限り、大会スポンサーの名前またはロゴの隣、あるいは一緒に、または共に、使用することはできない。

4. すべての大会でのマーケティング

4.1 表彰台

表彰台の前部、上部などに、大会ロゴまたは1つ以上の大会

スポンサーロゴが表示できる。そのような表示の最大の高さは、WAと別段の合意がない限り、30cmとする。

4.2 背景

表彰台の背後、ミックスゾーン内や記者会見での背景には、WAのロゴ、大会ロゴ、および（または）1つ以上の大会スポンサーロゴを表示することができる。このような表示の最大の高さは、WAと別段の合意がない限り、30cmとする。

4.3 大会スポンサーのアナウンス

4.3.1 競技会の前、進行中または終了後に大会スポンサーについてアナウンスすることができる。そのようなアナウンスはジングルを伴うこともできるが、適切な方法で行わなくてはならず、競技や放送局の報道を妨げてはならない。競技会中は大会スポンサーに関するアナウンスは1時間につき最大60秒以内とする。

4.3.2 大会スポンサーのアナウンスは放送の録音に影響を与えてはならないため、放送の実況解説およびインタビューの位置の近くに配置された発表システムのスピーカーの音量を適切に調整しなければならない。

4.4 スコアボード / 大型映像

4.4.1 スコアボードの外側のフレーム（ジャイアントスクリーンとも呼ばれる）は、商業関連会社名である場合を除き、製造会社の広告を一切表示しない。

大会スポンサーロゴは、それらの最大の距離はロゴの端と画面の端の間が1.2m以内であることを条件に、外側のフレームに配置できる。

4.4.2 音声を伴うかどうかにかかわらず、大会スポンサーの広告（広告枠、コマーシャルなど）は、競技の間のデッドタイムと同様に各セッションの始まる前か終わった後ただちにスコアボードに表示できる。

4.4.3 競技会中に大会スポンサーロゴをスコアボードに表示してもよい。

[国内] 音声を伴わない広告は、競技運営の妨げにならないときに30秒以内で表示することができる。

4.5 構築物

スタート、フィニッシュ、表彰式の構築物には次のものを表示できる。

- (i) 大会公式タイトル(最大の高さ1m)
- (ii) 大会ロゴ(最大の高さ50cm)
- (iii) 計時サービスを提供する大会スポンサーロゴを付けた公式計時装置
- (iv) 大会スポンサーロゴ(最大の高さ50cm)

4.6 フィニッシュラインテープ

大会スポンサーロゴおよび(または)大会ロゴをフィニッシュラインテープの両側に繰り返し表示することができる。最大の高さは20cmとする。

[国内] 競技会名も表示することができる。

[国内] クロスカントリーの大会でも本条項を適用する。

4.7 スペースブランケット

競技者に競技中あるいは競技後に提供されるスペースブランケットの両側に2つの大会スポンサーロゴを表示できる。大きさは40cm²で最大の高さは5cmとする。

[国内] 大会主催者が用意する毛布、ガウン、バスタオル、スペースブランケットなどの保温用具に大会名/ロゴ、製造会社名/ロゴ、スポンサー名/ロゴ(複数可)を繰り返し表示することができる。大会名/ロゴの大きさに制限は設けませんが、スポンサー名/ロゴ、製造会社名/ロゴの大きさは40cm²とし、高さは5cm以内とする。

[国内] 道路競技で競技者が着用または持ち込むことができる保温用具の製造会社名/ロゴの大きさは4.7項で認められる範囲とする。

4.8 賞品

競技後やフィニッシュライン、または表彰式で競技者に渡される(メダルを除く)賞品には1つ以上の大会スポンサーや大会ロゴを表示できる。それぞれのロゴの最大の高さは5cmとする。

4.9 製品の配置

大会スポンサーの製品は、競技会中にトラック、フィールド内、競技会のコースに沿って、また記者会見場を含む、競技会会場に配置できる。このような配置のサイズ、場所、方法は、大会主催者が決定する。

5. 競技場内競技会でのマーケティング

5.1 トラックの表面（メインとサブ）

5.1.1 トラックの表面の製造会社のロゴ

当該大会の大会スポンサーである場合に限り、トラック舗装材の製造会社の平らなロゴを最大2カ所、透過性のある色調で舗装材表面に表示することができる。平面表示の高さは屋外競技場で1m以内、室内競技場で0.5m以内とする。これらの表示はトラックのマーキングを妨げてはならず、競技中に競技者が通過するエリアの外側でなければならない。

5.1.2 競技場名および（または）所在地名および（または）大会ロゴ

競技場名および（または）所在地名および（または）大会ロゴを最大2カ所、透過性のある色調でトラック舗装材表面に表示することができる。ただし、大会ロゴにタイトルスポンサーロゴ名が含まれる場合を除き商業的なロゴが含まれてはならない。それらの表示は、屋外競技場で5m以内、室内競技場では2.5m以内でトラックの色とする。トラックの色を基調に透過性のある色調による表示の陰影をつくるため、トラックのベースカラーは白色で66%まで薄めなければならない。ただし、トラックのマーキングを妨げてはならず、可視性を確保しなければならない。

5.1.3 大会スポンサーロゴ

大会スポンサーロゴを最大2カ所、透過性のある色調で舗装材表面に表示することができる。平面表示の高さは屋外競技場で1m以内、室内競技場で0.5m以内とし、どんな色でもよい。トラックのマーキングを妨げてはな

らず、競技中に競技者が通過するエリアの外側でなければならない。

5.1.4 WA 認証ロゴ

WA 認証製品（トラック舗装材）および（または）WA 認証施設としてのロゴのどちらかを2カ所または双方を1カ所ずつ、透過性のある色調で舗装材表面に表示することができる。平面表示の幅は屋外競技場で0.5m以内、室内競技場で0.25m以内とするが、トラックのマーキングを妨げてはならず、競技中に競技者が通過するエリアの外側でなければならない。

WA 認定ロゴは、ライセンス使用の規約の対象となり、関連する WA ブランドガイドラインに従って使用されなければならない。WA の商業関連会社でありかつ WA が事前に書面で承認していなければ大会スポンサー名および（または）ロゴと併記併載してはならない。

5.2 広告ボード / 広告幕

5.2.1 総則

(i) 内容：

広告ボードには、ロゴや、大会主催者によって認められた、大会スポンサー、大会、開催地、放送局の、または、常に上記3.5項を条件として、大会主催者が定める第三者などの、その他識別やコンテンツを表示することができる。

(ii) 両面：

広告ボードは、両面に広告を表示できる。

(iii) LEDテクノロジーが使用されている場合、solus および（または）共有 solus 設定が許可される。

5.2.2 屋外競技場

5.2.2.1 境界（周辺）ボード

(i) 1段目：

境界（周辺）ボードは、100m直線沿いのリバースカメラアングル、カメラブラインド側を含むトラックの外縁から0.30m以上離れた標準位置に設置する。

これはメインスタンド側カメラが映せず、バックスタンド

側などに設置されたリバーカメラアングルのカメラが映せるホームストレート沿い外周に設置したボードを含む。それらは一定の高さで1列とする。トラックボードのすぐ後ろの2列目は認められていない。

(ii) 2段目：

境界（周辺）ボードには2段目が認められる。それらは一定の高さとする。

(iii) 大きさ：境界（周辺）ボードの大きさは最大の高さ1.2mとする。

5.2.2.2 100mスタート後方の境界（周辺）ボード

(i) 境界（周辺）ボードまたは背景を100m（110mH）のスタート後方に1枚置くことができるが、地面に設置しても、地面から0.5mもち上げて設置してもよい。100mのスタート後方の境界（周辺）ボードには、1つ以上の大会スポンサーロゴを表示できる。

(ii) 100mスタート後方の境界（周辺）ボードおよび背景は最大の高さは2.5mで幅はトラックの幅とする。

5.2.2.3 インフィールドボード

(i) 位置：

インフィールドボードを設置する場合、インフィールドのいずれの個所であっても内側の縁から0.50m以上離して設置する。

(ii) 総計：

インフィールドボードの最大の長さは総計120mまで認められる。

(iii) 大きさ：

インフィールドボードは最大長さ3m×高さ0.50mとする。インフィールドボードは無表示の支柱や台座を使って最大0.10mかさ上げして設置できる。地面から上部までの最大の高さは0.60mとする。

[国内] 広告幕

(i) 位置：

広告幕は壁面やフェンスに設置することができる。

(ii) 段：

広告幕は1段に制限される。しかし、競技場内の恒久的構造物に取りつけるものであれば、追加の広告段の設置が認められる。

(iii) 大きさ：

広告幕の大きさは原則として幅6m×高さ1mとするが、最大幅12m×高さ1.8m以内までは認められる。

(iv) 素材：

広告幕の材質に関して競技場管理者の規則がある場合はこれに従うものとする。

5.2.3 室内競技場

5.2.3.1 境界(周辺)ボード

(i) 1段目：

境界(周辺)ボードは、フィニッシングストレートに沿った(「フィニッシングストレートボード」)リバースカメラアングル、カメラプラインド側を含むトラックの外縁の周りに設置する。

これはメインスタンド側カメラが映せず、バックスタンド側などに設置されたリバースカメラアングルのカメラが映せるホームストレート沿い外周に設置したボードを含む。それらは一定の高さで1列とする。

トラックボードのすぐ後ろの2列目は認めない。

(ii) 2段目：

境界(周辺)ボードには2段目が認められる。それらは一定の高さとする。

(iii) 大きさ：境界(周辺)ボードの大きさは最大の高さ1mとする。

5.2.3.2 インフィールドボード

(i) 位置：

インフィールドボードを設置する場合、インフィールドのいずれの個所であっても、同様にストレートの長さに沿って、内側の縁から0.50m以上離して標準位置に設置する。

(ii) 総計：

インフィールドボードの最大の長さは総計30mまで認められる。

(iii) 大きさ：

インフィールドボードは最大長さ3m×高さ0.40mとする。インフィールドボードは無表示の支柱や台座を使って最大0.10mかさ上げして設置できる。支柱や基部を含めた地面から上部までの最大の高さは0.50mとする。

[国内] 広告幕

(i) 位置：

広告幕は壁面やフェンスに設置することができる。

(ii) 段：

広告幕は1段に制限される。しかし、競技場内の恒久的構造物に取りつけるものであれば、追加の広告段の設置が認められる。

(iii) 大きさ：

広告幕の大きさは原則として幅6m×高さ1mとするが、最大幅12m×高さ1.8m以内までは認められる。

5.2.4 室内競技場の競技者保護用マット

大会スポンサーロゴまたは大会ロゴは、60mの直走路の終わりにある競技者保護用マットに表示できる。そのような表示の最大の高さ1.5mで、最大幅はトラックの幅とする。

5.3 競技会会場のウォームアップ場

境界（周辺）ボードをウォームアップ場に設置できる。その最大の高さは1.2mで一定の高さとする。

5.4 カムカーペット（90度システム広告）

カムカーペットをトラックの表面やインフィールドに使用できる。メインカメラアングルからの相対的な外観の最大の高さは、1.2mとする。

5.5 インフィールドの表面の広告

屋外の競技会会場では、大会ロゴ、大会スポンサーロゴあるいは大会主催者によって決定された第三者のロゴは、カーペットやその他の素材やインフィールドの表面に描いたり敷設することができる。

大会、大会スポンサーあるいは大会主催者によって決定され

た第三者のロゴのいずれか1つを表示する場合の最大の大きさは80m²、2つを表示するならロゴの最大の大きさは60m²とし、インフィールドの着地場所に配置したり妨げたりしないものとする。

6. 競技場外競技会でのマーケティング

6.1 境界（周辺）ボード

(i) 内容：

境界（周辺）ボードには、ロゴや大会主催者によって認められた大会スポンサー、大会、放送局の、または常に3.5項を条件として、大会主催者によって決定された第三者の、その他識別表示やコンテンツを表示することができる。

(ii) 位置：

境界（周辺）ボードはスタート地点、フィニッシュ地点および競技会のコース周辺に設置できる。

(iii) 大きさ：

境界（周辺）ボードの最大の高さは1.2mとする。

(iv) 両面：

境界（周辺）ボードの両面に広告を表示できる。

(v) LEDテクノロジーが使用されている場合、solusおよび（または）共有 solus設定が許可される。

[国内] 広告ボード / 広告幕：

位置：

広告ボード / 広告幕はコースに沿って一列に設置できる。

素材：

広告ボード / 広告幕を支える構造は、いかなる天候、特に強風でも十分に広告ボード / 広告幕の重さを支えることができる堅固なものとする。

大きさ：

広告ボード / 広告幕の最大の高さは1.2mとする。ただし、シリーズ / タイトルスポンサーは1.5mまで認められる。

[国内] 発着点となる競技場内の広告ボード / 広告幕は5.2.2.1項を適用する。

[国内] 発着点となる競技場内のインフィールドボードは競技運営上支障がない場合は、5.2.2.3項を適用する。

6.2 カムカーペット (90度システム広告) / 道路標示

カムカーペットはコースや道路に配置され、大会スポンサー、WA、大会、開催都市、放送局および上記3.5項を条件として、大会主催者によって決定された第三者のロゴを表示できる。メインカメラアングルからの相対的な外観の最大の高さは、1.2mとする。

6.3 その他の広告表示

既存のもの、あるいは今後開発されるものに関係なく、他の広告看板、道路標識、アーチ、風船式のアーチ、座席装飾カバー、その他の表示方法などは、大会主催者の承認を条件としてスタートエリアとフィニッシュエリアと同じように競技のコースの周囲（応援ゾーンなど）に配置することができる。このようなその他の広告看板には、大会主催者が決定した大会スポンサー、大会、開催都市、放送局、またはその他の第三者のロゴを表示できる。

6.3.1 [国内] 競技会においては、開催時期の告知、会場案内、歓迎装飾等を目的に設置する看板等を表示する形態のもの（協賛者名を表示したイベント開催時期の告知看板や歓迎装飾バナーを街灯等に添加したものなど）は、協賛者名等の表示の大きさは原則として表示面積の半分を超えないものとする。

6.3.2 [国内] 応援用のグッズ：

公道上の観衆用に大会主催者等が準備する応援グッズは競技運営上支障がなく、終了後に投棄などが無いよう充分配慮すること。

7. 競技会で使用する備品・道具

7.1 競技会備品

7.1.1 総則

2つの「WA認証製品」ロゴを、WAのガイドラインに合致している競技会備品や投てき物（砲丸、円盤、やり、

- ハンマー)、バトンに表示できる。
- 7.1.1.2 競技備品は公式の大会仕様にブランド化してもよい。
- 7.1.1.3 プロバイダーや製造会社のロゴは、適用法で要求されているその他の識別表示を含めて、競技会備品や投てき物(砲丸、円盤、やり、ハンマー)、バトンに表示できる。
- 7.1.2 砲丸、円盤、やり、棒高跳用ポール、ハンマー、クロスバー、アップライト、周回用ベル、スターティングブロック、レーン表示器
- 7.1.2.1 競技会で使用する砲丸、円盤、やり、棒高跳用ポール、ハンマー、クロスバー、アップライト、周回用ベル、スターティングブロック、レーン表示器にはプロバイダーや製造会社のロゴを2カ所表示できる。表示の最大の高さは4cmとする。
- 7.1.2.2 クロスバー、アップライト、周回用ベル、スターティングブロックに大会スポンサーロゴを1つと、大会ロゴを表示できる。表示の最大の高さは4cmとする。
- 7.1.3 リレーバトン
プロバイダーあるいは製造会社のロゴを2つまで表示できる。表示の最大の高さは4cmとする。大会ロゴも表示できる。
- 7.1.4 着地用マット
プロバイダーあるいは製造会社のロゴと、1つの大会スポンサーロゴが合計4カ所着地用マットに表示できる。この表示は側面でなければならず、上面には表示できない。表示の最大の高さは30cmとする。
- 7.1.4.2 大会ロゴを着地用マットの上面そして側面に表示できる。表示の大きさはその着地場所に合った大きさとする。
- 7.1.5 ハードルと障害物競走用移動障害物
- 7.1.5.1 ハードルと障害物競走用移動障害物の両面に次のうち3つの表示ができる。

- (i) プロバイダー、または製造会社のロゴ
- (ii) 大会スポンサーロゴ
- (iii) 開催都市名
- (iv) 競技場名
- (iv) 大会ロゴ

7.1.5.2 ハードルへの表示は最大の高さ5cm、障害物競走用移動障害物への表示は最大の高さ10cmとする。

7.1.6 踏切板

大会スポンサーロゴ、あるいは大会スポンサーであるプロバイダーまたは製造会社のロゴだけを踏切板の近くに配置することができる。

7.2 他の備品

7.2.1 電子機器

情報を表示するために競技会で使用される電子機器（測定装置、時計、風力計、電子スコアボードなど）には、そのような機器を製造、サービス、または販売する大会スポンサーロゴを、そのような機器の両側面に表示できる。そのような表示の最大の高さは20cmとする。

7.2.2 情報表示盤

インフィールドのスコアボードは、競技会情報を知らせることに使用されている場合以外は、大会、WA、大会スポンサーロゴ、ビデオやアニメーションを順番にインフィールドのスコアボードに表示できる。

7.3 放送、データ処理、情報技術機器

7.3.1 製造会社が大会スポンサーであるか、WAによって明示的に承認されているか、適用法で義務付けられている場合を除き、競技会会場で使用される放送、データ処理、および情報技術機器には、製造会社のロゴを表示しない。そのような機器には、大会ロゴまたは商業関連会社のロゴのいずれかが表示される。
最大の高さは20cmとする。

7.4 傘、日よけ

7.4.1 競技エリアで使用する傘、日よけには大会ロゴを表示で

きる。および

競技場内の競技では1つの商業関連会社のロゴを表示できる。

競技場外の競技では1つ以上の大会スポンサーロゴを表示できる。

最大の大きさは40cm²とする。

- 7.4.2 競技エリア内の計時 / 計測機器の日よけは、必要な場合、最大の高さ1.7m、最大の直径1.2mあるいは各側面の最大の幅1mの長方形のものを使用できる。計測機器を提供、サービス、販売する大会スポンサーロゴは1つ日よけに表示できる。最大の高さは40cmとする。

7.5 飲食物、ドリンク、スポンジステーション

- 7.5.1 飲食物、ドリンク、スポンジステーションの数と配置は、規則や規程と同様に関連する競技会の要件に従っていないなければならない。

7.5.2 競技場内競技会

- 7.5.2.1 ドリンクステーションの最大の高さは1.4m、直径1m、長方形のドリンクステーションであれば各側面の最大幅は1mとする。

ドリンクステーションの形状には、ドリンクの大会スポンサーが提供するドリンクのパッケージのデザイン（ボトルや缶など）を組み込むことができる。

- 7.5.2.2 大会スポンサーロゴは、ステーションの縁の周りに表示するか、長方形のステーションの場合は各側面に表示できる。そのような表示の最大の高さは40cmとする。

7.5.3 競技場外競技会

大会スポンサーロゴは、テーブルの周りのスカートや、ステーションに使用されているテーブルの上の日よけに表示できる。表示の最大の高さは20cm、全長は10mとする。

7.5.4 ステーションの人員

競技場外競技会では、規則や規程で特に規定されてい

い限り、ドリンクを提供する大会スポンサーのスタッフメンバー、または他の許可された人物がステーションから軽食、ドリンク、スポンジを配布する。

ドリンクを提供する大会スポンサーロゴ、その他の商業関連会社のロゴ、大会ロゴ、または開催都市の名前は、軽食、ドリンク、および（または）スポンジを配布するステーションの人員の上半身の衣服に表示できる。その表示の最大の大きさは40cm²とする。

7.6 その他の備品

競技会会場で使用されるその他の技術機器のメーカー製造会社のロゴ、その他の商業関連会社のロゴ、大会ロゴ、または開催都市の名前は、そのようなその他の機器の両側に2カ所だけ表示できる。そのような表示の最大の高さは10cmとする。大会に関連する大会スポンサーではないプロバイダーまたは技術機器のメーカーのロゴは、適用法で要求される識別表示を除いて、削除または遮蔽しなくてはならない。

8. 車両

8.1 総則

競技会会場で使用される車両は、その製造会社が商業関連会社でない限り、車両のモデルの標準シリーズ生産で表示されたもの以外の製造会社のロゴを表示できない。

8.2 追跡車両

競技場外の競技において競技を追跡する放送制作用車両は、大会ロゴまたは大会スポンサーロゴのどちらかを車の両側に表示できる。そのような表示の最大の高さは40cmでなければならない。

[国内] 道路運送車両保安基準により、フロントガラスおよび左右フロントドアガラスに貼付けすることはできない。

[参照] 道路交通法および道路運送車両法等の保安基準

「車両のフロントガラス、左右フロントドアガラスに不透過物（70%以上光を遮断するもの）を貼ってはならない」

8.3 先導車 / 計時車

- 8.3.1 大会スポンサーロゴは、先導車/計時車の両側・上部に1カ所ずつ表示できる。そのような表示の最大の高さは40cmとする。その表示は、レース中、すべての先導車/計時車で同じでなければならない。
- 8.3.2 加えて、計時に関するサービスを提供する大会スポンサーは、先導車/計時車への1つの製品配置（先導車/計時車の上部にある時計の形の製品配置など）を許可される。先導車/計時車の時計の視認性を損なわないものとする。
- 8.4 **カーパレード**
 適用法に準ずることを前提に、大会スポンサーは、レース前の最初の先導車/計時車（「カーパレード」など）の前に、大会のコースを走行する車に製品配置という手法でその製品を搭載して走行させることができる。さらに、そのような車には、車の側面と上部に大会スポンサーロゴを表示できる。そのような表示の最大の高さは40cmとする。
- 8.5 **遠隔操作車両**
- 8.5.1 大会ロゴ、大会スポンサーロゴ、WAのロゴ、および（または）プロバイダーのロゴは、ラジコン車両、ドローン、または競技会会場で機器として使用されるその他の遠隔制御デバイスに表示できる。表示の最大の高さは10cmとする。
- 8.6 **ゴルフカート**
- 8.6.1 競技会会場で使用されるゴルフカートの両側に、大会ロゴまたは大会スポンサーロゴのどちらかを表示できる。表示の最大の高さは20cmとする。
- 9. 画面上の識別表示**
- 9.1.1 テレビ等の現在または未来の技術で送信される競技会映像に、大会スポンサーロゴを表示できる（「画面上の表示」）。ただし、このような表示が適用法に従っている場合に限る。

10. デジタル技術の使用

- 10.1.1 ヴァーチャル広告を挿入するためのデジタル技術（現在知られている、または今後考案、開発、発明されるもの）を使用した広告は、認められるが、競技会の高潔性を妨げないよう適切な方法で行われなければならない。
- 10.1.2 ヴァーチャル広告は、競技会の視聴者の妨げとなってはならない。
- 10.1.3 ヴァーチャル広告は、競技会の前、最中、および後に、競技エリアの外と競技エリアの両方に表示できる。
- 10.1.4 ビブスへの適用を除き、競技会会場内のすべての人（観客、競技者、競技役員を含む）にヴァーチャル広告を表示することを禁止する。

11. 一般的な執行

- 11.1 大会主催者は、大会でのこれらの規程の遵守、管理、解釈、監督を行う権限と任務を持つ代表者を指名するものとする。
- 11.2 大会主催者の命令に従わなかったり、競技役員が大会主催者の指定代理人の見解で必要とされる実行命令を拒否したりした場合、その人物または競技役員は、規則および（または）本規程に従って制裁の対象となる場合がある。

12. 紛争

- 12.1 本規程に起因または関連して発生する紛争は、最初に当事者（またはその代理人）と関連する WAS 競技会の大会主催者（またはその代理人）である最高経営責任者の間で解決される。

競技場に関する規程、 細則

公認陸上競技場および長距離競走路 ならびに競歩路規程

第1条 公認制度を設けるのは、陸上競技の練習ならびに公認競技会の運営が支障なく行われ、かつその競技場で樹立された諸記録が十分信頼し得るように各競技場の建設、整備、維持を指導し、日本陸上競技連盟（以下「本連盟」という。）定款第2章第3条の目的を達成することにある。

第2条 公認陸上競技場および公認長距離競走路ならびに公認競歩路（以下「公認競技場」、「公認競走路」、「公認競歩路」という。）とは、本連盟競技規則に従い、公認競技会を開催し得る十分な精度のある、適切な施設であることを本連盟が認定したものである。

第3条 公認競技場はつぎの5種類とする。

	第1種	第2種	第3種	第4種	第4種L(ライト)	
1 周の距離	400m	400m	400m	400m	200m,250m, 300m,400m	
距離の公差	+1/10,000 以内	+1/10,000 以内	+1/10,000 以内	+ 各 40mm以内	+ 各 40mm以内	
走路	直走路	1レーンの幅は1m220で8レーン又は9レーンとする 長さ115m以上	1レーンの幅は1m220で8レーン又は9レーンとする 長さ115m以上	1レーンの幅は1m220で8レーンとする 長さ114m以上	1レーンの幅は1m220で6レーン以上とする 長さ114m以上	1レーンの幅は1m220で6レーン以上とする 長さ114m以上
	曲走路	1レーンの幅は1m220で8レーン又は9レーンとする	1レーンの幅は1m220で8レーン又は9レーンとする	1レーンの幅は1m220で6レーン以上とする	1レーンの幅は1m220で4レーン以上とする	1レーンの幅は1m220で4レーン以上とする
障害物競走設備	必要	必要	無くても可	無くても可	無くても可	
補助競技場	全天候舗装400m第3種公認陸上競技場	全天候舗装の競技場があることが望ましい	無くても可	無くても可	無くても可	
跳躍場	仕様・細則に示す数	仕様・細則に示す数	細則に示す数	細則に示す数	細則に示す数	
投てき場	仕様・細則に示す数	仕様・細則に示す数	細則に示す数	細則に示す数	細則に示す数	
	ただし、円盤投とハンマー投サークルは兼用してもよい					
収容人員	15,000人以上 (芝生席を含む)	5,000人以上 (芝生席を含む)	相当数	相当数	相当数	
更衣室	300人以上収容し得ること	100人以上収容し得ること	利用できる設備があることが望ましい	無くても可	無くても可	
トレーニング場	第1種公認競技場ではウエイト・トレーニング場を必要とする					

雨天走路	メインカバックスタンド側にあることが必要。 舗装材は競技場と同一にする	設備することが望ましい	無くても可	無くても可	無くても可
トラックとフィールドの舗装材	全天候舗装の施設を要する	全天候舗装の施設を要する	全天候舗装の施設を要する	土質でも可	土質でも可
インフィールド	天然芝・投てき実施可能な人工芝とする	天然芝・投てき実施可能な人工芝とする	天然芝・投てき実施可能な人工芝とする	天然芝・投てき実施可能な人工芝とする	人工芝でもよい
電気機器等の配管	設備を要する	設備を要する	設備があることが望ましい	無くても可	無くても可
用器具庫	2カ所以上で、合計500㎡以上必要 第2種～第4種Lではそれぞれの種別に示す用器具を収納できるようにする				
浴場またはシャワー室	男女各2カ所以上	男女各2カ所以上	利用できる設備があることが望ましい	無くても可	無くても可
競技場の散排水設備	降雨直後の使用が可能なこと 砂場、芝生等の管理に必要な数	降雨直後の使用が可能なこと 砂場、芝生等の管理に必要な数	降雨直後の使用が可能なこと 砂場、芝生等の管理に必要な数	無くても可	無くても可
競技場と場外との境界	競技場の荒廃 毀損を防ぎ競技会の際の混雑を防止し得る程度の堅牢な境界が必要	競技場の荒廃 毀損を防ぎ競技会の際の混雑を防止し得る程度の堅牢な境界が必要	無くても可	無くても可	無くても可
観覧席とトラックとの間の境界	観覧席からみだりに競技場内に入出入りできないように設備する	観覧席からみだりに競技場内に入出入りできないように設備する	無くても可	無くても可	無くても可
競技場にて開催できる競技会の種別の標準	本連盟が主催する日本陸上競技選手権大会、国民体育大会等の全国規模競技会及び国際的な競技会	加盟団体等が主催する選手権大会及び主要な競技会並びに本連盟が承認し主催する競技会	加盟団体等が主催する競技会	加盟団体等が主催する競技会・記録会	加盟団体が主催する記録会、加入団体等の競技会・記録会

【注】自転車競技走路を併設したものは第何種乙とする。

2. 室内競技場、屋外における競技場以外での競技会の陸上施設（以下「屋外種目別施設」という。）は、公認競技場として扱う。
3. 天然芝に人工芝を埋め込んだものを使用する場合は混入率5%以下とする。

第4条 第1種公認競技場には、管理者をおくことが望ましい。

2. 第1種公認競技場の付帯設備として、投てき場（以下「付帯投てき場」という。）を公認することができる。

- 第5条** 公認競走路ならびに公認競歩路は、道路または適当な幅員をもった道に設置する。
2. スタートラインならびにフィニッシュラインは、競技場内におくことができる。ただし、場外に設ける場合は、競技会の開催に支障のない場所であることとする。
- 第6条** 第1種・第2種公認陸上競技場の基本仕様及び公認競技場、公認競走路、公認競歩路、室内競技場、付帯投てき場、屋外種目別施設の細則については、別に定める。
- 第7条** 公認競技場、公認競走路および公認競歩路として認定を受けようとするときは、陸上競技場、競走路または競歩路の設計図もしくは案内図等に、公認競技場または公認長距離競走路・競歩路認定申請書を添えて、その所在地の都道府県陸上競技協会を経て本連盟施設用器具委員会に提出しなければならない。
2. 公認競技場、競走路および競歩路の計画時には、都道府県陸上競技協会および本連盟と協議すること。
- 第8条** 公認の継続を必要とする場合は、期間満了の2～3カ月前に認定申請をしなければならない。
- 第9条** 前条の申請があった場合、本連盟は原則として2人以上の検定員または区域技術役員および自転車計測員を派遣し、検定を行う。
2. 種別による派遣基準は別に定める。
 3. 派遣費用は、本連盟の旅費規程に基づいて申請者が負担する。
- 第10条** 派遣された検定員、区域技術役員および自転車計測員の検定報告に基づき本連盟施設用器具委員会で審査のうえ適格と認めるときは、専務理事の承認を経て公認証を交付する。
2. 公認の有効期間は5カ年とする。ただし、期間中に改造または改修したときおよび公認競走路または公認競歩路で一部変更したときは、その都度認定申請をしなければならない。
 3. 公認を廃止する時には、事前に廃止届を提出しなければならない。

ならない。

4. 有効期間満了後、2カ月を経過して連絡のない場合、公認は自動的に抹消される。

第11条 公認競技場、公認競走路、公認競歩路が公認の要件に合致しない事実が生じたときは、公認を取り消すものとする。

第12条 公認料(消費税込)は、つぎのとおりとする。

公 認 料

種 別	新 設	継 続
第 1 種	880,000 円	440,000 円
第 2 種	495,000 円	247,500 円
第 3 種	165,000 円	82,500 円
第 4 種	55,000 円	27,500 円
第 4 種 L	55,000 円	27,500 円
付 帯 投 て き 場	55,000 円	
長距離競走路ならびに競歩路	220,000 円	110,000 円
同 上 ハーフマラソン以下	110,000 円	55,000 円
室内競技場(恒久的な施設)	55,000 円	
室内競技場(暫定的な施設)	11,000 円	
屋外種目別施設(施設毎)	11,000 円	

【注】1. 公認料は2カ年ごとに改定することができる。

2. 消費税の率に変更が生じた場合にはその都度改定する。

第13条 認定の承認通知をうけたときは、ただちに公認料を納付しなければならない。

2. 公認料は、その有効期間中に変動があっても返戻しない。
3. 競技場の公認有効期間中にその種別を昇格する場合は、新たに承認した種別に該当する公認料の差額を納付すれば、当該有効期間満了まで引き続き公認とする。
4. 新たに昇格した種別に該当する公認料の全額を納付した場合は、新たに公認期間を5カ年とすることができる。

付則 1 競技場、長距離競走路、競歩路、室内競技場、屋外種目別陸上競技施設を世界陸連(以下「WA」という。)認証を取得するときには、本連盟が申請をする。

- 2 WA認証のクラス1、クラス2競技場の資格を取得するた

めの申請は、国内の第1種公認競技場でなければならない。
ただし、公認競技会において世界記録およびエリア記録が
樹立した場合は、第1種公認競技場以外でもWA認証のク
ラス2競技場の資格を取得するための申請をすることがで
きる。

1948年8月改正	1949年1月修正	1950年1月改正
1953年1月修正	1954年1月改正	1955年1月修正
1957年6月改訂	1960年1月改訂	1963年3月改訂
1964年3月修正	1965年3月修正	1965年5月修正
1966年5月改訂	1967年3月修正	1969年5月改訂
1974年3月修正	1975年3月改正	1977年3月修正
1979年3月修正	1982年3月修正	1985年3月改正
1988年3月改正	1991年3月改正	1992年3月改正
1993年3月改正	1994年3月改正	1995年3月改正
1996年3月修正	1997年3月修正	1998年3月修正
1999年3月修正	2001年3月修正	2004年4月修正
2007年4月1日施行	2010年4月1日修正	2010年12月3日改正
2014年4月1日修正	2015年4月1日修正	2016年4月1日修正
2017年4月1日修正	2018年4月1日改正	2019年4月1日改正
2020年4月1日改正	2021年4月1日修正	

第1種・第2種公認陸上競技場の 基本仕様

この基本仕様は、世界陸連の示す TRACK AND FIELD FACILITIES MANUALの内容を準用し、公認陸上競技場および長距離競走路ならびに競歩路規程のほか関連する規則の規程による。

第1種公認陸上競技場

- 1 トラックは8レーンまたは9レーンとし、1レーンの幅は1m220とする。走路の厚さは13mm以上とする。直走路のスタートライン付近の厚さは18mm以上とする。
- 2 障害物競走の水濠は、レーンの内側または外側に設置する。水濠の部分の走路の厚さは25mm以上とする。水濠を内側に設置するときには、トラックの直走路84m390以上を推奨する。
- 3 トラック内のマーキングは、必要最小限とする。

跳躍場

- 4 第1曲走路側の半円部分をAゾーン、第2曲走路側の半円部分をBゾーンと称し、トラックの半径の2つの中心点を結んだ線の延長上の全天候舗装部分の長さは、原則としていずれかを25m以上とする。走高跳はAゾーン、Bゾーンのいずれかに3か所以上、いずれかのゾーンで同時に2面競技が出来るように設置する。助走路の厚さは15mm以上とする。全天候舗装に直接踏切る部分の厚さは18mm以上とする。
- 5 走幅跳、三段跳の助走路ならびに砂場は、メインスタンド側またはバックスタンド側（インフィールドでもよい）に6カ所以上設置する。助走路の厚さは15mm以上とする。全天候舗装に直接踏切る部分の厚さは18mm以上とする。
- 6 棒高跳の助走路ならびにボックスはAゾーン、Bゾーンのいずれかに2カ所または4カ所、アウトフィールドのバックスタンド側に2カ所または4カ所の合計6カ所以上を設置する。助走路の

厚さは15mm以上とする。全天候舗装に直接踏切る部分の厚さは18mm以上とする。

投てき場

7 投てき用芝生は、投てき距離が十分であるようスペースを確保するものとし、最大106m×73mとする。

ただし、以下に定める条件に適合する競技場のみ、最大107m×73mまで認める。延長を認める競技場の数は全国47カ所以内とし、検定時に以下の条件を充たすことを要する。

【条件】

- ① 本連盟が多目的使用の競技場として認める第1種公認陸上競技場。
 - ② 全投てき種目における決勝の実施が可能であること。
- 8 砲丸投は、芝生に投てきするサークルを2カ所以上設置する。その他AゾーンまたはBゾーンのいずれかに、扇形の投てきエリアをつくることができる。
- 9 円盤投、ハンマー投のサークルは兼用型でもよいが、2カ所設置する。砲丸投のサークルと兼ねてはならない。
- 10 ハンマー投の囲いの可動パネルと最前部の2mの部分のパネルの高さは9m以上、囲いの後部のパネルか網掛け部分は7m以上とする。円盤投の囲いは従来通りであるが、ハンマー投の囲いで円盤投の囲いを兼ねることができる。
- 11 やり投の助走路の末端は、やりが構造物と接触しないようにする。助走路の厚さは15mm以上とする。全天候舗装に直接踏切る部分の厚さは18mm以上とする。半円より外側の助走路の厚さは13mmでもよい。

構造物

- 12 レーンの外側からスタンドまでは極力近づける。ただし、スタンドから競技全体が見わたせ、死角が生じないように配慮する。
- 13 メインスタンド側のダッグアウトの幅は2m程度が望ましく、また床のレベルはグラウンドレベルとする。やむをえない場合は50cmまで下げることができる。
- 14 ダッグアウトの天井の高さは最低2m300以上が望ましい。
- 15 メインスタンドの中央廊下の幅は3m以上が望ましい。

- 16 高齢者、身障者に配慮し、車いす席を設置する。またその動線を確認する。車いす席の席数については、条例その他の法令等の規定に従うものとする。
- 17 用器具庫は2カ所以上とし、合計面積は500㎡以上でマット等が完全に収容できるものとする。用器具庫の出入口の高さ、間口はマット等の出し入れに支障のないようにする。床はグラウンドレベルにする。ただし、他の競技の用器具等も収納する場合は、この基準を充足するほかにその必要な広さを確保するものではない。
- 18 夜間照明設備を必要とし、1m²220の高さで平均照度が1000Lx程度とする。また、フィニッシュラインは1500Lx以上を確保する。
- 19 電光掲示盤を設置することが望ましい。日本選手権大会、国民体育大会、その他国際競技会等の全国大会規模（以下、大規模競技会）の会場では、仮設でもよい。常設にあたっては本連盟と事前に協議されたい。
- 20 スタンドの上層部には放送室、指令室、電光掲示盤操作室等を設け、同一レベルに隣り合わせて写真判定室ならびに装置を設置する。また、下層部には、情報処理室、コピー室、医務室、ドーピング検査室、ウエイト・トレーニング室等を競技会運営上、最も使用しやすい場所に設ける。
- 21 大規模競技会では、記者席はフィニッシュライン上方の観覧席に設置し、通信機器の設置が可能な施設とする。ただし、1994年以前から継続して公認されている第1種競技場及び多目的な利用を予定する競技場においては記者席、通信機器は仮設でもよい。
- 22 大規模競技会では、監視カメラ（12カ所）を必要とする。
- 23 観客の収容数は15,000人以上（芝生を含む）とする。少なくともメインスタンドは、7,000人以上かつ屋根付きとする。1994年以前からの第1種競技場のメインスタンドの収容数は、スタンド改修時に対応することに努めるものとする。
- 24 メインスタンドまたはバックスタンド側に雨天走路を必要とする。

25 役員、補助員等の休憩の場を確保する。

その他の施設

26 補助競技場は、第3種公認陸上競技場とする。1周の距離が400mの全天候舗装で6レーンまたはそれ以上とし、直走路は8レーンとする。また、舗装材は主競技場と同等とし、表面仕上げおよび硬度は同一とする。立地条件等やむを得ない事情により、2011年4月1日現在、補助競技場の1周の距離が300mの全天候舗装で6レーンまたはそれ以上であり、直走路が8レーンの第4種公認陸上競技場である場合に限りこれを認める。

27 大規模競技会では、投てき練習場は主競技場の至近に設置する。

28 主競技場と補助競技場との動線を簡単かつ明快な関係にあるようにしなければならない。また、陸上競技場の設置にあたっては主競技場と補助競技場の相対関係（動線）を十分考慮し、特に招集所とその付近の仮設トイレ等を含めた施設づくりをする。

その他

29 陸上競技場の設置についての計画、公認陸上競技場としての認定に必要とされる申請は、その所在地の加盟団体を経て本連盟に提出しなければならない。

30 走路および助走路の全天候舗装の厚さが規定に合致しているかを、本連盟検定員が確認する。

31 派遣費用は、申請者が負担する。旅費は、本連盟の定める旅費規程に準ずる。

第2種公認陸上競技場

1トラックは8レーンまたは9レーンとし、1レーンの幅は1m220とする。走路の厚さは13mm以上とする。直走路のスタートライン付近の厚さは18mm以上とする。

2 障害物競走の水濠は、レーンの内側または外側に設置する。水濠の部分の走路の厚さは25mm以上とする。水濠を内側に設置するときには、トラックの直走路84m390以上を推奨する。

3トラック内のマーキングは、必要最小限とする。

跳躍場

4 第1曲走路側の半円部分をAゾーン、第2曲走路側の半円部分

をBゾーンと称し、トラックの半径の2つの中心点を結んだ線の延長上の全天候舗装部分は、原則として長さはいずれかを25m以上とする。走高跳はAゾーン、Bゾーンのいずれかに3カ所以上、いずれかのゾーンで同時に2面競技が出来るように設置する。助走路の厚さは15mm以上とする。全天候舗装に直接踏切る部分の厚さは18mm以上とする。

- 5 走幅跳、三段跳の助走路ならびに砂場は、メインスタンド側またはバックスタンド側（インフィールドでもよい）に6カ所以上設置する。助走路の厚さは15mm以上とする。全天候舗装に直接踏切る部分の厚さは18mm以上とする。
- 6 棒高跳の助走路ならびにボックスは4カ所以上設置する。助走路の厚さは15mm以上とする。全天候舗装に直接踏切る部分の厚さは18mm以上とする。

投てき場

- 7 投てき用芝生は、投てき距離が十分であるようスペースを確保するものとし、最大106m×73mとする。ただし、トラックの直線が84m390以上でAゾーン、Bゾーンのいずれも25m以上とするときには、最大107m×73mまで認める。
- 8 砲丸投は、AゾーンまたはBゾーンのいずれかに扇形の投てきエリアを設置する。その他、芝生に投てきするサークルを1カ所以上つくることができる。
- 9 円盤投、ハンマー投のサークルは兼用型でもよいが、2カ所設置する。砲丸投のサークルと兼ねてはならない。
- 10 ハンマー投の囲いの可動パネルと最前部の2mの部分のパネルの高さは9m以上、囲いの後部のパネルか網掛け部分は7m以上とする。円盤投の囲いは従来通りであるが、ハンマー投の囲いで円盤投の囲いを兼ねることができる。
- 11 やり投の助走路の末端は、やりが構造物と接触しないようにする。助走路の厚さは15mm以上とする。全天候舗装に直接踏切る部分の厚さは18mm以上とする。半円より外側の助走路の厚さは13mmでもよい。

構造物

- 12 レーンの外側からスタンドまでは極力近づける。ただし、スタ

- ンドから競技全体が見わたせ、死角が生じないよう配慮する。
- 13 メインスタンド側のダッグアウトの幅は2m程度が望ましく、また床のレベルはグラウンドレベルが望ましい。やむをえない場合は50cmまで下げることができる。
 - 14 ダッグアウトの天井の高さは最低2m300以上が望ましい。
 - 15 メインスタンドの中央廊下の幅は3m以上が望ましい。
 - 16 高齢者、身障者に配慮し、車いす席を設置する。またその動線を確認する。車いす席の席数については、条例その他の法令等の規定に従うものとする。
 - 17 第2種公認陸上競技場に必要な器材が完全に収容できる用器具庫を設置する。用器具庫の出入口の、高さ、間口はマット等の出し入れに支障のないようにする。床はグラウンドレベルにする。ただし、他の競技の用器具等も収納する場合は、この基準を充足するほかにその必要な広さを確保するものでなければならない。
 - 18 夜間照明設備があることが望ましい。また移動式でもよいが、フィニッシュラインの付近は写真判定に支障のない明るさを必要とする。
 - 19 電光掲示盤があることが望ましい。第2種公認陸上競技場で開催し得る競技会の条件として電光掲示盤を必要とするときは、仮設でもよい。常設にあたっては本連盟と事前に協議されたい。
 - 20 スタンドの上層部には放送室、指令室、電光掲示盤があるときは操作室等を設け、同一レベルに隣り合わせて写真判定室らびに装置を設置する。また、下層部には、情報処理室、コピー室、医務室、ドーピング検査室等、競技会運営上、最も使用しやすい場所に設ける。1994年以前から継続して公認されている第2種競技場では、少なくとも、写真判定室と審判長との間には通信機器を必要とする。
 - 21 記者席は仮設でもよいが、フィニッシュライン上方の観覧席に設置し、通信機器の設置が可能な施設とする。
 - 22 大規模競技会では、監視カメラ(12カ所)を必要に応じて用意する。
 - 23 観客の収容数は5,000人以上(芝生を含む)とする。少なくともメインスタンドは、1,000人以上とし、屋根付きを希望する。

多目的競技場として必要な収容数は、別に定めればよい。

24 メインスタンドまたはバックスタンド側に雨天走路を設置することが望ましい。

25 役員、補助員等の休憩の場を確保することが望ましい。

その他の施設

26 全天候舗装の補助競技場があることが望ましい。

27 投てき練習場が主競技場の近くにあることが望ましい。

28 主競技場と補助競技場の相対関係（動線）を十分考慮し、とくに招集所とその付近の仮設トイレ等を含めた施設づくりをする。

その他

29 陸上競技場の設置についての計画、公認陸上競技場としての認定に必要とされる申請は、その所在地の加盟団体を経て本連盟に提出しなければならない。

30 走路および助走路の全天候舗装の厚さが規定に合致しているかを、本連盟検定員が確認する。

31 派遣費用は、申請者が負担する。旅費は、本連盟の定める旅費規程に準ずる。

付則 1 「第1種・第2種公認陸上競技場の基本仕様」を2010年12月3日に改正し、2011年4月1日以降に適用する。

2 「第1種・第2種公認陸上競技場の基本仕様」における規程に不合致の競技場は「B競技場」とし、改善を指導するが、善処されない場合は降格の対象とする。

3 第1種・第2種公認陸上競技場の基本仕様を適正に運用するため、2017年4月以降は、「B競技場」の扱いは解消する。

現在「B競技場」該当で基本仕様に合致していないところは、2017年3月末日までに基本仕様に合致させる。合致していない場合は降格とする。

◆B競技場とする項目◆

【第1種公認陸上競技場】

基本仕様 5・6・7・8・9・10・23・24・26

【第2種公認陸上競技場】

基本仕様 5・6・7・8・9・10・23

その他の項目については、検定時に基本仕様への合致を指導するものとする。

1994年11月 制定 1995年4月1日 施行 1996年3月 修正
1998年3月 修正 1998年10月1日 修正 2001年3月 修正
2003年3月 修正 2003年12月2日 改正 2004年4月 修正
2007年4月 修正 2010年4月1日 修正 2010年12月3日 改正
2012年12月13日 改正 2014年4月1日 修正 2020年4月1日 修正
2021年4月1日 改正

陸上競技場公認に関する細則

(総 則)

第1条 陸上競技場を公認しようとするときには、競技規則、公認陸上競技場および長距離競走路ならびに競歩路規程（以下「規程」という）のほかこの細則によるものとする。

(全天候陸上競技場の定義)

第2条 競走路、助走路のすべてが全天候舗装材で舗装されている競技場を全天候陸上競技場と称す。

(距離計測)

第3条 陸上競技場の距離計測は、つぎのとおりとする。

- (1) 計測の基準は、礎石および角石に刻まれた線を基準とする。従ってこれらは正確に設置されなければならない。
- (2) 計測器具は、少なくとも20秒読みのトランシット、レベルの計測器ならびに本連盟指定の50m鋼製巻尺およびスプリング・バランス（バネばかり）を用いる。
- (3) 計測方法は、巻尺を同一レベルの状態に置き、巻尺の一端に100Nの張力を加え、mmの単位まで計測する。曲走路においては、礎石から曲走路の内側の縁（走路との境界線）まで20箇所を計測する。
- (4) 実長の算出は、使用した巻尺の恒差および測定時の温度による伸縮を補正する。距離測定の詳細温度は摂氏20度とし、つぎの式により求める。

$$L_{20^{\circ}} = L + L \alpha \pm Lt$$

L_{20} : 20℃における実長

L : 計測された長さ

$L \alpha$: 20℃との温度差による伸縮長

$$L \alpha = L \times (t^{\circ} - 20^{\circ}C)$$

$L \times$: 1℃の膨張係数 $L \times = L \times \alpha$

t° : 計測時における巻尺の温度

α : 巻尺の線膨張率

Lt : 巻尺の目盛の恒差

それぞれmm未満2位まで以下切り捨て

- (5) 曲走路の計算法は、前号の方法によって算出した実長の平均(実測半径という)に300mを加えて(計算半径という)円周率(3.1416)を掛けて計算する。
2. 規程に定められた1周の距離の許容誤差のマイナス(-)は、認めない。

(礎石の設置)

第4条 礎石は曲走路の円の中心に設置する。

2. 礎石は、約150mm×150mmの平面である石又はコンクリート等を用い、下部は基礎地盤に固着させる。
3. 頂部には、できる限り金属板に十字の刻線をしたものを固着させるか、点できざむ。
4. 礎石の高さは、頂部が設置する地表より50mm以上下げることが望ましい。
5. 全天候舗装の上に設置する場合は、30mm～50mmの正方形で厚さ3mm～5mmの金属板を用い、固着する。

(角石の設置)

第5条 角石は、曲走路と直走路との境界点あるいは半径を異にする円弧の境界点で走路の両側に縁と同一レベルで設置する。

2. 角石は、約150mm×150mmの平面である石またはコンクリート等を用い、下部は基礎地盤に固着させる。
3. 頂部には、できる限り金属板に縦に一文字の刻線をしたものを固着させるか、点できざむ。
4. 全天候舗装の上に設置する場合は、30mm～50mmの正方形で厚さ3mm～5mmの金属板を用い、固着する。

(縁石)

第6条 トラックの内縁は、鉄製又は他の適当な材料を使い、下部は表面排水を良好にするような構造で、基礎地盤に固着する(以下「縁石」という)。

2. 縁石は、可能な限り白色とし高さ50mm、幅50mmとする。
3. 縁石を抜き差しできるようにしてもよい。縁石が外される場合、縁石直下の場所に幅50mmの白線を引く。

(投てき実施可能な人工芝)

第7条 投てき実施可能な人工芝は、排水状況が良好で痕跡が残り、修復が容易なものとする。

2. インフィールドに投てき実施可能な人工芝を敷設する時には、つぎのとおりとする。
 - (1) 製品検査（ラボテスト）に合格した人工芝と同一製品を敷設しなければならない。
 - (2) 人工芝敷設後、現地検査（フィールドテスト）を受け基準に合格しなくてはならない。
3. 人工芝において投てき競技を実施する時には、ネットを張るなど安全対策を講じなければならない。
4. フィールドに敷設された後は、人工芝の品質が保持されるよう維持管理に努めなければならない。
5. 補修をするときには、敷設した人工芝と同一製品とし、フィールドテストを受け基準に合格しなくてはならない。
6. 競技場の公認を継続しようとするときには、敷設した人工芝のフィールドテストを受け基準に合格しなくてはならない。
7. 投てき実施可能な人工芝敷設の検査の具体的な手続き及び基準（「投てき実施可能な人工芝敷設ガイドライン」）は別に定める。

(走路、助走路の舗装)

第8条 走路および助走路は、排水状況が良好で硬すぎず、しかも弾力性を帯びた全天候舗装とする。

2. 走路および跳躍場、投てき場の助走路は、つぎのとおりとする。
 - (1) 路面はトッピング（粒径5mm前後）仕上げ、エンボス状の仕上げまたはこれに準ずるものとする。
 - (2) 硬度は JIS規格40～60とする。ただし、施設により75以下も認める。
 - (3) 激しい使用に耐える摩耗および亀裂しにくいものとする。
 - (4) 下層の下地材（コンクリート、アスファルト混合物）に密着するものとする。

- (5) 走路、助走路及び半円部分の舗装はすべて単一の色とする。ただし、走路と半円部分の舗装は異なる色としてもよい。
 - (6) 走路、助走路及び半円部分の舗装材は、すべて同等のものとし、表面仕上げおよび硬度は、すべて同一とする。また、舗装を一部改修するときにも、舗装材は、既存の舗装材と同等のものとし、表面仕上げおよび硬度は、既存の舗装と同一とする。
3. 走路および助走路の厚さは、つぎのとおりとする。
- (1) 走路の厚さは、13mm以上とする。
 - (2) 障害物競走の水濠の走路面は1m500までおよび水面下の斜面の部分の厚さは、25mm以上とする。ただし、水面下は約2m500の長さとするが、全面としてもよい。水濠の深さを500mmとしたときは全面とする。
 - (3) 助走路の厚さは、15mm以上とする。
 - (4) 直走路スタートライン付近の全天候舗装の厚さおよび跳躍場、投てき場の助走路の全天候舗装に直接踏切部分の厚さは、磨耗度や競技者の保護を含め18mm以上でよい。
 - (5) 18mm以上とする部分はつぎのとおりとする。
- ア 直走路では、100mのスタートライン前方5mから110mのスタートライン後方5mまでとする。ただし、100mのみの場合はスタートライン前後5mとする。
- イ 走高跳では、計測基準台を中心に幅14m、長さ8mとする。
- ウ 棒高跳では、ボックス後方8mとする。
- エ 走幅跳、三段跳では、踏切板の後方8mとする。
- オ やり投では、スターティングラインの円弧より後方8mとする。
4. 競技会の主催者は、全天候舗装材の厚さを要項およびプログラム等に明示しなければならない。

(許容傾斜度)

第9条 走路および跳躍場、投てき場の助走路の許容傾斜度は、排水を良好とするためつぎのとおりとする。

- (1) 走路の最大許容傾斜度は、幅で内側へ100分の1を超え

ないようにし、走る方向への下りの傾斜は1,000分の1を超えてはならない。

- (2) 跳躍場、投てき場の助走路の最大許容傾斜度は、幅で100分の1。走る方向で1,000分の1を超えてはならない。
- (3) フィールドおよび投てき場の許容傾斜度は、前号の規定に準ずる。ただし、半円部分の傾斜度は250分の1を超えないものとする。

(標識タイルとマーキング)

第10条 走路上の各種スタートライン、リレーのテーク・オーバー・ゾーン、ハードル等の位置に標識タイルを埋設し、路面に直接塗布して明示する。300 m Hの標識は別途定める方式で明示する。ただし、メイン側100 m・110 m 逆走のフィニッシュライン、ハードル位置、バック側100 m H・110 m Hのハードル位置、4×200m リレー、100m + 200m + 300m + 400m リレーは、標識タイルのみとする。

2. 曲走路上にある標識は、角度で計算する。
3. 標識は走路の両側の縁に明瞭で、耐久性のあるものを固定する。
4. 走路、助走路の幅は1m220とする。なお、走路または助走路の幅が1m250で公認を継続している競技場については、公認満了が2021年4月1日以降の継続検定よりこの規定を適用する。但し、走路または助走路を全面改修した場合には、即時適用する。
5. 跳躍場、投てき場の助走路は、路面に直接塗布して明示する。
6. 塗布する色彩および形状は、全天候舗装用レーンマーキング色分け標準表(別表1)による。ただし、舗装がレンガ色以外の場合は、見やすい色に変更してもよい。なお、別表1の青色のマーキングは、プルトラックの場合には赤色とすることが望ましい。

(スタートラインの後方の空地)

第11条 各スタートラインの後方には、つぎの空地を設ける。

種 別	スタートラインの後方
第 1 種	5 m以上
第 2 種	5 m以上
第 3 種	4 m以上
第 4 種	4 m以上

(審判施設)

第12条 写真判定施設のカメラは、専用に堅固なものに固着させる。

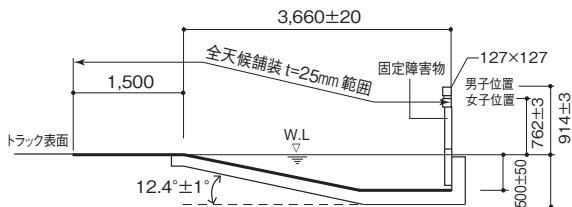
2. フィニッシュポストは、フィニッシュラインの延長線上で走路から少なくとも300mm離して設置する。

(障害物競走)

第13条 障害物競走の設備はつぎのとおりとする。

- (1) 障害物競走の水濠は、第3と第4のコーナーの間の一般走路の内側または外側の縁石に近接して設置し、さらに水濠に接して固定した障害物(以下「固定障害物」という)を設ける。
- (2) 水濠は注水、排水が迅速に行われ、競技中は常に満水状態を保つ。
- (3) 水濠までの間に走路の縁石が埋設できないところは、幅50mmおよび高さ50mmの適当な長さの白色の縁石を置く。
- (4) 水濠の大きさは、3m660(±20mm)×3m660(±20mm)とする。
- (5) 障害物に接する側の水濠の深さは500mm(±50mm)とし、他の側でフィールドの地表と同一レベルとなるように12.4°(±1°)均一に上向きに傾斜させる。水濠の走路全面をt=25mmの全天候舗装とする。水深700mmの施設は改修時に解消する。
- (6) 固定障害物のバーは、127mm×127mmの正方形の木材を使用し、現場検定とする。水濠の水面からバーの上部の高さは、男子では914mm(±3mm)、女子では762mm(±3mm)、長さが3m660になるようにする。
- 7 固定障害物の高さは、バーの調整も含め、男女の使用が

速やかに行えるような構造とする。



(走高跳)

第14条 走高跳の施設は、つぎのとおりとする。

	施設数	助走路		マット			支柱台 計測基準台
		長さ (m)	幅 (m)	幅 (m)	奥行(m)	高さ (m)	
第1・2種	3以上い ずれかの ゾーンに 2	半円部分は 全面全天候 舗装としA、 Bゾーンの いずれかを 25m以上	16m以上	6以上	3以上	0.7以上	支柱の間隔が許 容される範囲内 で移動可能とな るよう支柱台を 定める。 計測基準台は 支柱台の間の中 央に着地場所の 縁の外側に接し て設ける。
第3・4種	1以上	計測基準台 に向かって 15m以上	16m以上	6以上	3以上	0.7以上	

- 注 1 助走路の許容傾斜度は、バーの中心部へ向かうものとする。
- 2 着地場所はマットにする。
- 3 支柱台は、少なくとも径800mmとする。ただし、全天候舗装面に設置するときには、径80mm～150mmとする。
- 4 計測基準台の大きさは、40mm×150mmとする。
- 5 支柱台および計測基準台は、全天候舗装面にマーキングするか、深さ300mm以上の石造りまたはコンクリート、その他硬質のもので作り、下部は基礎地盤に固着する。
- 6 助走路、支柱台および計測基準台は、同一レベルとする。
- 7 第1・2種においては、施設数が2あるゾーンにおいて、2面同時に競技ができるようにする。
- 8 扇形の助走路は、改修時に解消すること。

(棒高跳)

第15条 棒高跳の施設は、つぎのとおりとする。

	施設数	助走路		マット			支柱台
		長さ(m)	幅(m)	幅(m)	奥行(m)	高さ(m)	
第1種	6以上	45以上	1.22	6以上	7.3以上	0.8以上	バー止の間隔が許容される範囲内で移動可能となるように定め(第183条参照)別に示した規格によりボックス先端のストップボード内側上縁から着地場所に向って800mmまで移動できるように設備する
第2種	4以上						
第3種	1以上	40以上	1.22	5以上	6.3以上	0.8以上	
第4種	1以上	40以上	1.22	5以上	6.3以上	0.8以上	

- 注 1 助走路の長さは、ボックスの前面(ストップボードの上面)からを基準とする。
- 2 助走路の横断面は、山型が望ましい。
- 3 着地場所はマットとする。ただし、第1種では、奥行8.0mを推奨する。
- 4 支柱台は、支柱の台座の大きさに応じて幅が600mm以上、長さが1m800以上のコンクリート造りあるいはマーキングとする。
- 5 支柱台の全長1m800のうち1m100は、着地場所の側に設置する。このとき支柱がレールの上で移動できる装置にしてもよい。
- 6 ボックスは、取り外しができるようにする。このとき競技規則に規定されているボックス前面の200mmの30度の折曲げ部分は、不要とする。
- 7 ボックスの上縁、支柱台、踏切場所は、同一レベルとする。

(走幅跳、三段跳)

第16条 走幅跳・三段跳の施設はつぎのとおりとする。()内は女子。

	施設数	助走路		砂場			踏切板から砂場までの距離	
		長さ(m)	幅(m)	幅(m)	長さ(m)	深さ(m)	走幅(m)	三段(m)
第1・2種	6以上	45以上	1.22	2.75～3.00	8以上	0.50以上	2	13 (10)
第3種	1以上	40以上	1.22	2.75～3.00	8以上	0.50以上	2	11以上 (7以上)
第4種	1以上	40以上	1.22	2.75～3.00	7以上	0.50以上	2	11以上 (7以上)

- [注] 1 助走路の長さは踏切板からとする。
- 2 助走路の横断面は山型が望ましい。
- 3 施設数は砂場の数とする。助走路の両側に砂場があるときは2施設とカウントする。5.55 m以上の一つの砂場に同時に競技が出来る助走路があるときは2施設とカウントする。
- 4 走幅跳と三段跳の設備は、それぞれ併用してもさしつかえない。
- 5 走幅跳、三段跳の助走路は、踏切板ならびに砂場の上縁と同一レベルとする。
- 6 走幅跳の踏切板は、施設数以上を設置する。
- 7 三段跳の踏切板から砂場までの距離の最大は13 mとする。踏切板から砂場までの距離は、開催する競技会及び地域のレベルに応じて上記と異なる距離の踏切板を追加して設置することができる。第1種、第2種の踏切板から砂場までの距離女子10 m、男子13 mは、6か所以上が基本であるが、少なくとも4箇所以上とし、同時に競技が出来るように設置する。第3種、第4種の踏切板から砂場までの距離女子7 m以上、男子11 m以上は、開催する競技会及び地域のレベルに応じて踏切板を設置する。国際大会では、女子三段跳の踏切板から砂場までの距離は11 mより短くしない。設置する踏切板が不足する競技場は、公認満了が2026年4月1日以降の継続検定までに

対応する。

(砲丸投、円盤投、ハンマー投)

第17条 砲丸投、円盤投、ハンマー投の施設は、つぎのとおりとする。

		施設数	サークル			サークル内の材質	投てき角度	計測基準点
			材質	厚さ×幅(mm)	内側の直径(m)			
砲丸	第1種	2以上	帯状の鉄又は鋼又は他の適当な材質	6×70以上	2.135	コンクリート、アスファルト又は他の堅固で滑りにくい材質	34.92度	サークル内の中心に鉄を埋める
	第2種	1以上						
	第3・4種	1以上						
円盤	第1・2種	2	同上	6×70以上	2.500	同上		
	第3・4種	1以上						
ハンマー	第1・2種	2	同上	6×70以上	2.135	同上		
	第3・4種	1以上						

- 注 1 第1種の砲丸投は、芝生に投てきするサークルを2カ所以上設置する。その他AゾーンまたはBゾーンのいずれかに扇形の投てきエリアをつくることができる。第2種は、AゾーンまたはBゾーンのいずれかに扇形の投てきエリアを設置する。その他、芝生に投てきするサークルを1カ所以上つくることができる。
- 2 円盤投とハンマー投の設備はそれぞれ併用しても差し支えない。
 - 3 サークルの上縁は、フィールドと同一レベルとする。
 - 4 サークルおよび円盤投、ハンマー投の囲いの規格は、競技規則による。
 - 5 複数の円盤投及びハンマー投の施設がある場合においても、移動式の円盤投、ハンマー投兼用囲いを使用する時の囲いの数は、すべての円盤投及びハンマー投の施設について囲いが使用可能であることを条件として、1以上とする。

(やり投)

第18条 やり投の施設は、つぎのとおりとする。

	施設数	助 走 路		投てき角度	スターティングライン ならびに計測求心点
		長さ (m)	幅 (m)		
第1・2種	2	33.5 以上 36.5 以上 が望ましい	4	約 28.96 度	スターティングラインは規定された規格を正確に設置する。スターティングラインの円弧計測の中心点に標識を設ける。
第3・4種	1 以上	30 以上	4		

- 注 1 助走路がトラックの縁石を越える場合は、縁石の取りは
ずしができるようにする。
- 2 助走路の末端では、やりの末尾が壁等へ触れないよう
する。
- 3 スターティングラインの円弧は、助走路の幅に半径 8.0m、
円弧の両端に長さ 750mm、幅 70mm で白色とする。
- 4 スターティングラインから 4m 後方の助走路外側に白色
の長さ 50mm、幅 50mm のマーキングをする。
- 5 スターティングラインおよび前面のフィールドの地表
は、同一レベルとする。

(第4種陸上競技場の特例)

第19条 第4種陸上競技場に限り、つぎのとおりにしてもよい。

- (1) 縁石の高さは、走路と同一レベルにすることができる。
このときの曲走路の計算は、その実測半径に 200mm を加
えたものとし、縁石はコンクリート、石造、煉瓦、その
他硬質のものを使い、下部はコンクリートで基礎地盤に
固着させ、表面排水を良好にするように設置する。
- (2) 走路、助走路の舗装は、土質とすることができる。この
ときの土質は、排水状況が良好で硬すぎず、しかも弾力
性を帯びた適度の湿粘性を有するものとする。
- (3) 土質のときの走路、助走路、フィールドおよび投てき場
の許容傾斜度は、第8条1、2に準ずる。
- (4) 第4種L(ライト)のインフィールドは、人工芝とするこ
とができる。
- (5) 第4種Lの跳躍場、投てき場は、走高跳、走幅跳、砲丸

投施設以外の施設を欠くことが出来る。設置する施設は4種に規定された施設とする。ただし、施設を欠いた競技場では、欠いた施設を設置することはできない。

(用器具)

第20条 競技場に備える用器具は、用器具一覧(別表2)のとおりである。このほか大会運営上必要な用器具、工具類および消耗品等は、必要に応じて備えるものとする。

2. 第1種公認陸上競技場の補助競技場では、その種別の用器具を完備することが望ましいが、一部用器具を欠くことができる。この場合においても用器具庫は、それぞれの競技場に設置しなければならない。
3. 公認施設のある用器具は備えるものとする。

(公認申請)

第21条 改造とは、競技場の現状を変更すること。改修とは、競技場の傷んだところや不具合のところを直すことをいう。

2. 改造または改修に着手した場合は、認定申請を行い、認定を受けるまで競技会の開催はできない。

(添付書類)

第22条 申請書に添付する設計図または案内図等は、最新の状況を表した競技場の平面図とする。

2. 継続あるいは改造する場合の競技場の平面図は、整備した個所を明記したものとする。

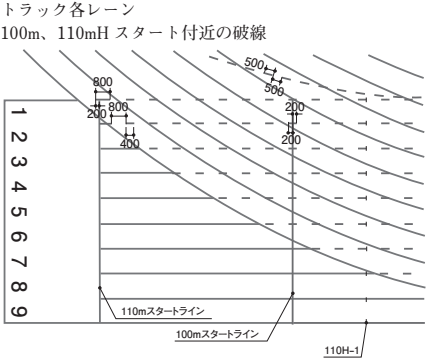
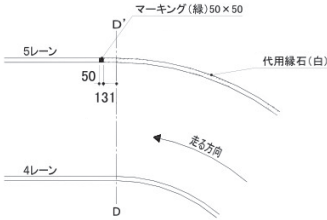
付則 1 第19条(5)の改正は公認日が2020年4月1日以降の競技場より適用する。公認日が2020年3月31日までの競技場は従前の例とする。

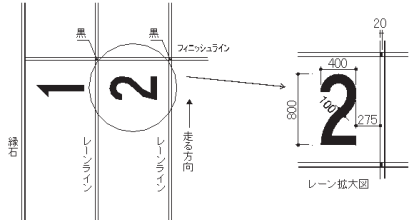
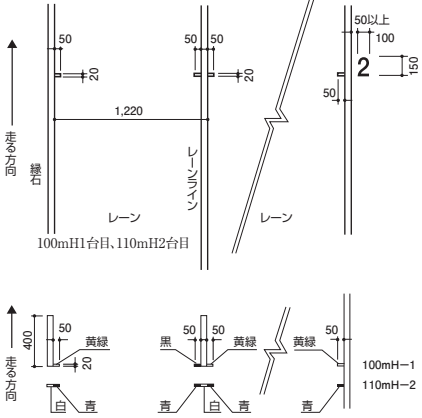
1952年5月修正	1953年1月修正	1954年4月改正
1957年6月改正	1963年3月改訂	1964年3月改正
1967年3月修正	1968年3月修正	1969年5月改訂
1973年3月修正	1974年3月修正	1975年3月修正
1977年3月修正	1979年3月修正	1981年3月修正

1982年3月修正	1983年3月修正	1984年3月修正
1985年3月修正	1987年3月修正	1988年3月修正
1989年3月修正	1990年3月修正	1994年3月修正
1995年3月修正	1996年3月修正	1997年3月修正
1998年3月修正	1999年3月修正	2002年3月修正
2003年3月修正	2004年3月修正	2005年3月修正
2006年3月修正	2010年3月修正	2011年4月1日改正
2013年4月1日修正	2014年4月1日修正	2015年4月1日修正
2016年4月1日修正	2017年4月1日修正	2018年4月1日改正
2019年4月1日修正	2020年4月1日改正	2021年4月1日改正

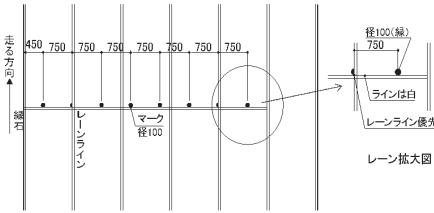
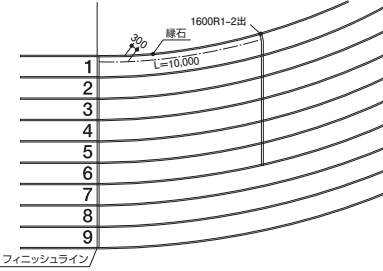
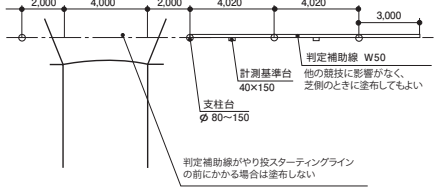
||

別表1 全天候舗装用レーンマーキング色分け標準表

番号	項目	色分
1	トラック各レーン 100m、110mH スタート付近の破線 	白
2	100m、200m、300m、400m、1500m、110mH、の各スタートラインとフィニッシュライン	白
3	3000mSC のスタートライン	白
4	800m のスタートライン	青
5	800m のブレイクライン (B 点)	緑
6	3000m、5000m、10000m のスタートライン並びにグループスタートライン	白
7	4 × 400m リレーのスタートライン	緑
8	3000m、5000m のグループスタートの末端 (合流点になる所) (ただし L = 80m、R = 37.898m の場合) 	緑

9	<p>集合位置マーク（集合線）（800m以下の競走） 削除</p> <p>黄緑のマークは、競技場のマーキング塗り直し時に消去する</p>	
10	<p>フィニッシュライン</p> <p>フィニッシュライン手前のナンバーを塗布する</p> <p>写真判定装置の使用のためにフィニッシュラインとレーンが交差部分のスタートラインに近い方の端をそれぞれ黒で塗る</p> 	黒 白
11	<p>ハードルの位置</p>  <p>100mH1台目、110mH2台目</p> <p>50以上 100 150</p> <p>50 20</p> <p>50 50 20</p> <p>1,220</p> <p>50 20</p> <p>400 50 20</p> <p>50 50 50</p> <p>100mH-1 110mH-2</p>	<p>ポイント 100mH (中学女子) 黒</p> <p>100mH (女子) 黄緑</p> <p>110mH 青</p> <p>400mH 黄</p>
12	<p>2000mSC 3000mSC の各ラップタイム用の位置</p> <p>正三角形マーク（一辺の長さ 100mm）とする</p>	白

13	<p>障害物競走の移動障害物位置</p> <p>障害物競走の移動障害物位置</p> <p>外側の水濠で最初の1周の第1障害物を移動するときの位置</p>	緑
14	<p>4 × 100m リレーのテーク・オーバー・ゾーン</p> <p>4 × 100m リレーのテーク・オーバー・ゾーン</p>	緑 (白) 緑 (白) ナンバー 黄
15	<p>4 × 400m リレーのテーク・オーバー・ゾーン (1～2) 入・出</p> <p>4 × 400m リレーのテーク・オーバー・ゾーン (1～2) 入・出</p>	白

16	<p>4 × 400m リレーのテーク・オーバー・ゾーン (2-3) (3-4) 入</p> 	緑
17	<p>4 × 400m リレーのテーク・オーバー・ゾーン (2-3) (3-4) 出ラインは、フィニッシュと平行とする</p> 	白
18	<p>走高跳の支柱台</p> 	白

||

別表2 用器具一覧
必備用具

用器具名称		区別	1種	2種	3種	4種	4種L	摘 要
鋼鉄製巻尺	20 m又は 30 m		4個	3	2	1	1	鋼材ナイロンコーティング可
	50 m		2個	2	1	1	1	鋼材ナイロンコーティング可
	100 m		2個	1	1	1	1	鋼材ナイロンコーティング可
リボンロッド	30 m		2個	1	1	1	1	
	50 m		3個	2	2	1	1	
	100 m		2個	1	1	(1)	((1))	
	止金具		200個	100	100	50	50	平かすがい(全天候用)
	止金具		200個	100	100	30	((30))	フィールド用コの字型金具(幅60mm×長さ70mm)
走高跳用高度計			2本	2	1	1	1	1種2種では1本は2m 300以上計測できるもの
棒高跳用高度計			2本	2	1	1	((1))	1種2種では1本は5m 800以上計測できるもの
ストップウォッチ		×	18個	18	18	18	18	1/100デジタル式原則として1年に1回検査すること
赤・白手旗		×	20組	20	15	10	10	判定用
黄手旗		×	40本	40	30	20	20	監察員用
監察マーカー		×	25個	25	15	10	10	直径70mmの黄色の円板(全天候のみ必要)
ブレイクラインマーカー			1式	1	1	1	1	ブレイクライン、レーンラインと違う色の角柱(50mm×50mm)か150mm以下のコーンをレーン数分備える
バトン		○	3組	2	2	1	1	色は9色までとし1組はレーン数に合わせた本数
スタート信号器			2丁	2	3	2	2	
写真判定装置用スタート信号器			3丁	3	(3)	0	0	原則として1年に1回検査すること
ノギス			1個	1	0	0	0	長さ150mmが計測できるもの

抽せん器	×	2組	2	1	1	1		
スタート合図用黒板		(1本)	(1)	(2)	1	1	写真判定装置がある場合は不要	
地(砂)均器		6本	6	4	2	2	トンボ	
ほうき		6本	6	4	2	2		
スコップ		6本	6	6	4	4		
レーキ		2本	2	2	2	2		
整備用ブラシ		0	0	0	5	5	全天候の場合は不要	
ライン引器		2台	2	2	2	2		
ハンドマイク		10台	8	4	2	2	電池式	
ポール		(4本)	(3)	(2)	(1)	(1)	グラスファイバーで長さの違うもの	
砲丸	7kg 260	○	12個	8	4	2	2	
	6kg 000	○	12個	8	4	2	2	U20規格
	5kg 000	○	12個	8	4	2	2	U18規格
	4kg 000	○	12個	8	4	2	2	
	2kg 721	○	12個	8	4	2	2	鋳鉄製のみ
円盤	2kg 000	○	12枚	8	4	2	((2))	
	1kg 750	○	12枚	8	4	2	((2))	U20規格
	1kg 500	○	12枚	8	4	2	((2))	U18規格
	1kg 000	○	12枚	8	4	2	((2))	
ハンマー	7kg 260	○	12個	8	4	2	((2))	タングステン製品を含む
	6kg 000	○	12個	8	4	2	((2))	U20規格 タングステン製品を含む
	4kg 000	○	12個	8	4	2	((2))	
やり	800g	○	12本	8	4	2	((2))	外国製を含む
	600g	○	12本	8	4	2	((2))	外国製を含む
競歩用イエローパドル	×	10組	10	5	0	0	直径120mm以上柄の長さ全長210mm以上、プラスチック又は軽金属表裏同一マークとする。イエローパドルは2種類、レッドパドルは無地	
競歩用レッドパドル	×	2枚	2	2	0	0		
審判長用警告カード	×	5組	4	2	2	2	赤・黄色1組	
スタート用警告カード	×	4組	4	2	2	2	赤/黒・黄/黒・緑1組 210mm×297mm	

必備器具

写真判定装置	◎	1式	1	(1)	0	0	機器に合わせた写真判定室 原則として1年に1回検査すること
スタート・インフォメーション・システム	◎	(1式)	0	0	0	0	全国規模大会では備える
表彰台		1組	1	(1)	0	0	
決勝審判台		(1台)	(1)	1	1	1	写真判定装置がある場合は不要
スターター台	×	3組	3	2	1	1	高さ 800mm、400mm
スターター用拡声器		1式	1	1	1	1	1組3台波長を考慮
スターティングブロック	○	レーン数×3 +3台	レーン数×2 +3	レーン数×2 +3	レーン数 +3	レーン数 +3	予備3台を備える
フィニッシュポスト	○	(2組)	(2)	1	1	1	1組2本無垢材又は軽金属 写真判定装置のある場合は不要
周回表示器(鐘付)	×	1組	1	1	1	1	2000mまでの周回を数えられるもの
ハードル	○	レーン数×10+5台					予備5台を備える
障害物競走用移動障害物	○	4台	4	((4))	((4))	((4))	内1台は長さ約5mとする 男女兼用型
代用縁石	◇	1式	1	1	(1)	(1)	障害物競走及びグループスタートに使用
超音波風速計	◎	5台	4	4	2	2	全国規模大会では備える 1台は気象観測用とする 原則として1年に1回検査すること
デジタル風速計	×						
温湿度計	×	2個	2	1	1	1	
10kgはかり	×	1台	1	1	1	1	上皿天秤、デジタル可
ラップ用旗	◇	5本	5	5	3	3	ビニール、プラスチック又は軽金属(400mm×500mm)
コーナートップ用旗	×						
吹流し		10本	10	8	6	6	
ハードル運搬車		10台	10	10	(10)	(10)	
レーンナンバー標識	×	3組	2	2	1	1	レーン数に合わせたもの1組
トラック競技速報表示器	×	1台	1	(1)	0	0	
競歩用掲示板	×	1台	1	1	0	0	縦1000mm×横800mm

||

風力速報表示器	×	3台	2	1	0	0	
白色粘着テープ		必要量	必要量	必要量	必要量	必要量	全天候の場合
走幅跳、三段跳用 距離標識	×	2組	2	1	0	0	
踏切板	○	8個	8	4	2	2	材質は堅木（檜、松、ひば等）とし、5枚以内で合わせてもよい
粘土板	◇	8個	8	4	2	2	競技会で使用する粘土板は溝付とする
粘土		必要量	必要量	必要量	必要量	必要量	
踏切板標識		3組	2	1	1	1	1組2枚
踏切板取替用工具		1式	1	1	1	1	全天候の場合 フィールド競技者用
距離表示マーカー		200個	200	100	0	0	一般用・全天候用 兼用のもの
走高跳用支柱及びパー止	○	2組	2	1	1	1	1種・2種は 2m500以上
棒跳用支柱及びパー止	○	2組	2	1	1	((1))	1種・2種は 5m800以上
棒高跳支柱用保護カバー		2組	2	1	1	((1))	
棒高跳用パーあげ器		2組	2	1	1	((1))	1組2本
走高跳用マット	◇	2組	2	1	1	1	
棒高跳用マット	◇	2組	2	1	1	((1))	
走高跳用パー	○	6本	6	3	2	2	白黒黄赤等の色彩 の組合わせ可
棒高跳用パー	○	6本	6	3	2	((2))	白黒黄赤等の色彩 の組合わせ可
記録標識		2組	1	0	0	0	世界、日本、県、 高校、大会、国体 記録等1組6本
足留材	○	2個	2	1	1	1	
円盤投・ハンマー投 兼用サークル	○	2個	2	1	(1)	((1))	白以外の色
フィールド順位表示器		4台	2	0	0	0	記録、ナンバー等 が表示できるもの
円盤投、やり投、ハン マー投用ベグ	×	40本	30	30	20	((20))	
砲丸投用ベグ	×	40本	30	30	20	20	
フィールド用ビニール テープ		500m	400	400	0	0	白色（幅50mm）
フィールド用ビニール テープ		200m	100	100	0	0	色もの（幅50mm） 赤、黄、青など

フィールド成績表示器	×	6台	4	2	0	0	
フィールド競技用 制限時間告知器		6台	4	3	0	0	タイマー付
投てき用足ふきマット		4枚	4	2	1	1	600mm×900mm以上
投てき距離標識		1式	1	1	(1)	(1)	砲丸投用と円盤 投・ハンマー投・ やり投用で1式
炭酸マグネシウム入台		3台	3	3	2	2	
炭酸マグネシウム		必要量	必要量	必要量	必要量	必要量	
マット運搬車		2台	2	1	(1)	(1)	走高跳、棒高跳用 マット運搬用台車
小型ローラー		0	0	0	1台	1台	全天候では不要
撒水具		1式	1	1	1	1	
機動掃除機	×	1台	1	1	(1)	(1)	全天候の場合 手動可
水取りブラシ		10本	10	10	3	3	全天候の場合
吸水器		2台	2	1	1	1	全天候の場合 機動付が望ましい
石灰		必要量	必要量	必要量	必要量	必要量	
役員席用机		50台	25	10	5	5	
役員席用椅子		100脚	50	20	10	10	
フィールド競技 記録用小机		20台	20	5	3	3	コンピューター端 末器機も含む
フィールド競技 記録用腰掛	×	10脚	10	5	3	3	
監察用腰掛	×	50脚	25	25	25	25	折りたたみ式
マラソン用器具		1式	1	0	0	0	付設コースのある場合
競技者用長椅子		100脚	50	30	20	20	
テント		8張	6	4	2	2	2間×3間を標準 とする
コーン(小)		10本	10	5	5	5	高さ最低150mm以上 のもの

施設

円盤・ハンマー投用 囲い		1組	1	1	1	((1))	円盤投、ハンマー投 施設兼用
円盤投用囲い		0	0	0	0	((1))	円盤投施設用

付帯施設

拡声装置		1式	1	1	0	0	
旗掲揚柱		3本	3	1	1	1	

常備を希望する用器具 (全国大会、国際大会等の場合は必備とする)

情報関連機器			(1式)	(1)	0	0	0	0	コンピューター、インカム、ファクシミリ、電光掲示盤等
インサイドカメラ			(1式)	0	0	0	0	0	
雨天記録装置 覆い			6個	6	4	0	0	0	コンピューター、光波距離測定装置 雨天用ハウス
ビーチパラソル			15本	10	5	0	0	0	
走幅跳、三段跳 用距離測定器			2組	2	1	0	0	0	投眼方式メジャー付 (国際大会使用不可) 又は光波測距儀
投てき距離測定 装置		◎	1式	1	0	0	0	0	光波測距儀原則として1年に1回検査すること
フィールド競技 位置表示器			3組	2	0	0	0	0	ABで1組
やり検定器			1台	1	(1)	0	0	0	
ハンマー検定器			1台	1	(1)	0	0	0	
次回投てき順序 表示器			2台	1	0	0	0	0	
ビニールテープ 巻取器			5台	2	2	0	0	0	
ポール置台			2台	1	1	0	0	0	
砲丸置台			2台	1	1	0	0	0	
円盤置台			2台	1	1	0	0	0	
ハンマー吊台			2台	1	1	0	0	0	
やり立て台			2台	1	1	0	0	0	
取材エリア表示具			1式	1	0	0	0	0	
合成樹脂製巻尺	30m		2個	1	1	1	1	1	ファイバー製可
	50m		2個	1	1	1	1	1	ファイバー製可
	100m		2個	1	1	1	1	1	ファイバー製可
芝刈器			2台	1	0	0	0	0	借用可
携帯用無線			2式	2	0	0	0	0	1式5台で波長の違うもの
担架			1架	1	1	1	1	1	
救護室用ベッド			3床	2	0	0	0	0	救急箱を含む
救護室用消毒用 手洗器			2個	1	0	0	0	0	
演台			1台	1	(1)	(1)	(1)	(1)	

複写器		2台	1	1	0	0	
黒(白)板		3台	2	1	1	1	900mm x1800mm
競技者用脱衣籠		80個	40	40	0	0	
組み合わせ掲示板		2台	1	0	0	0	
防護網		1式	(1)	(1)	(1)	(1)	投てき用。投てき実施可能な人工芝敷設の場合は必備
ライン引き用ロープ		1式	1	1	1	1	径3mm位のもの
巻尺整備用油		1缶	1	1	1	1	
砂場防塵カバー		1式	1	1	0	0	各砂場全部とする
跳躍用マット 雨天カバー		1式	1	1	0	0	
砲丸投扇形用 カバー		1式	1	1	0	0	

〔区 別〕 1：○は検定を要するもの。

2：◇は規則に標準規格のあるもの。

3：◎は陸連承認品とする。

4：() は備付を希望するもの。投てき用具、障害物競走用具は競技施設があるときは備え付ける。第4種は「陸上競技場公認に関する細則」第18条(5)参照。

5：(()) は施設があるときは備え付ける。第4種Lについては「陸上競技場公認に関する細則」第19条(5)参照。

6：×は第1種競技場の補助競技場において欠くことができる。(兼用可)

7：全国大会、国際大会等の用器具については、その都度本連盟と協議すること。

第1種公認陸上競技場付帯による 投てき場公認に関する細則

(総 則)

第1条 公認陸上競技場および長距離競走路ならびに競歩路規程（以下「規程」という）第4条に規定する第1種公認陸上競技場の付帯設備の投てき場（以下「付帯投てき場」という）の公認については、陸上競技場公認に関する細則によるほか、この細則に定めるところによる。

(目 的)

第2条 付帯投てき場は、全国大会では国民体育大会など大会期間が4～5日間規模で参加者が多く、競技会の運営に支障がある場合に、ハンマー投の予選や投てき競技の練習場を別会場で実施できるようにするために設置するものである。

(設置の基準)

第3条 付帯投てき場は、つぎに掲げる基準によるものとする。

- (1) 陸上競技場公認に関する細則に規定するつぎの施設を設置する。
①砲丸投 ②円盤投 ③ハンマー投 ④やり投
- (2) 観衆、役員、競技者に対して、安全に対する施設（境界設備のフェンス柵、鉄柵など）を配慮する。
- (3) 投てき場の面積は、7,000㎡以上とする。
- (4) 競技種目のもつ特質（競技規則など）を十分考慮したうえで、敷地の形状、地形、方位などの条件を考慮して決める。
- (5) 着地場所は競技規則の規定による。
- (6) やり投の助走路は全天候舗装とし、勾配は陸上競技場公認に関する細則による。

(公認の手続き)

第4条 公認に関する手続きは、規程の定めのおりとする。

2. 公認番号は当該第1種公認競技場の枝番号とする。（○○○号—投）
3. 公認期間は、当該第1種公認競技場と同時期が望ましい。

(公認の取扱)

第5条 当該第1種公認競技場の種別の変更あるいは廃止になった時点で、投てき場の公認を取り消す。

2. 既設の投てき場は、次回付帯投てき場の公認継続時に当該細則の要件を満たさなければ公認を取り消す。

付則

1998年11月13日施行 2006年4月修正 2010年4月修正

2011年4月1日改正 2013年4月1日修正

競技用器具検定規程

(目的)

第1条 日本陸上競技連盟定款第2章第3条の目的を達成するために、競技会に使われる用器具が、十分信頼できるよう検定を行う。

(検定を要する用器具)

第2条 本連盟が主催、共催あるいは所管する競技会に使用するもので、原則として第6条の表に記載されたものとする。

2. 投てき器具を修理したときには、再検定を要する。

(検定申請)

第3条 用器具の検定を受けようとする者は、事前に申請書を本連盟施設用器具委員会に提出しなければならない。

(検定の委嘱)

第4条 前条の申請があった場合、検定員あるいは特に任命された者を派遣する。

2. 派遣費用は、本連盟旅費規程により申請者が負担する。

(検定方法)

第5条 検定に合格した用器具には、本連盟所定の検定合格証を貼付し、可能なものには所定の検定印(焼き鏝、ポンチ)を打つ。

(検定料)

第6条 検定料(消費税込)はつぎのとおりとする。 ||

2. 納入については指定の方法による。

検 定 料

品 名	単位	検定料	品 名	単位	検定料
バトン	1 本	77 円	ハンマー	1 個	440 円
砲丸	1 個	220 円	やり	1 本	440 円
円盤	1 枚	220 円	サークル	1 個	550 円
フィニッシュポスト	1 本	242 円	棒高跳バー止金具	1 個	550 円
バー	1 本	242 円	棒高跳用ボックス	1 個	550 円
スターティングブロック	1 台	550 円	兼用サークル	1 個	770 円
走高跳バー止金具	1 個	330 円	ハードル	1 台	1100 円
足留材	1 個	385 円	固定障害物 (バー)	1 台	1100 円
踏切板	1 個	385 円	移動障害物	1 台	2750 円
			やり投用円弧	1 個	2750 円

- 【注】1. 公認料は2カ年ごとに改定することができる。
 2. 消費税の率に変更が生じた場合にはその都度改定する。

付則

1948年8月改正	1951年1月修正	1952年5月修正
1953年1月修正	1957年6月修正	1963年3月修正
1964年3月修正	1965年3月修正	1966年5月改正
1973年3月改正	1975年3月改正	1977年3月改正
1978年3月修正	1980年3月修正	1981年3月修正
1982年3月修正	1984年3月修正	1985年3月改正
1991年4月修正	1994年4月改正	2000年4月改正
2001年3月修正	2004年4月修正	2006年4月修正
2007年4月修正	2014年4月1日修正	2017年4月1日修正
2018年4月1日改正	2019年4月1日改正	2021年4月1日修正

長距離競走路ならびに競歩路公認に関する細則

(総則)

第1条 長距離競走路または競歩路（以下「競走（歩）路」という。）を公認しようとするときには、競技規則、公認陸上競技場および公認長距離競走路ならびに公認競歩路規程（以下「規程」という。）のほかこの細則によるものとする。

(競走（歩）路)

第2条 公認する競走（歩）路は、公認競技会を開催するものでなければならない。世界陸連（以下「WA」という。）／国際マラソン・ロードレース協会（以下「AIMS」という。）認証コースも同様とする。

2. 公認する距離は次のとおりとする。

(1) 長距離競走路 5km、10km、15km、10マイル、20km、
ハーフマラソン、25km、30km、マラソン、
100km、ロードリレー（マラソンの距離のみ）

(2) 競歩路 5km、10km、15km、20km、30km、50km

3. 公認競技会では、公認されたコースを変更してはならない。

(距離計測)

第3条 競走（歩）路の計測は、自転車計測およびワイヤー計測によるものとする。

(1) ワイヤー計測

ワイヤーに真の50mを移設し、50mごとに計測する。

(2) 自転車計測

自転車に専用のカウンターを取付け、基準の距離（概ね400m）をカウンター数に換算して、自転車で計測する。距離の減少を防止するため0.1%を加えて計測する。

2. WA／AIMS認証コースでは、自転車計測としなければならない。

3. コースを計測する点は次のとおりとする。

- (1) 競技場内にスタートラインおよびフィニッシュラインを設けるときは、トラックの内側の縁石の外側300mmの地点を計測し、円周を離れまたは入るときも、ともに300mmの地点を分岐点とする。
 - (2) 道路に歩道、車道の区別のないところは、競技者が使用を許される道路として区分されている個所の区画より300mmの地点とする。
 - (3) 道路に歩道、車道の区別のあるところは、競技者が使用を許される道路の端より300mm離れた地点とする。
 - (4) 歩道と車道の間に溝またはL字溝がある所は、溝またはL字溝の車道側の端より車道内の300mmの地点とする。
 - (5) 彎曲した道路や曲折した道路では、その彎曲部分または曲折部分の頂点から300mm離れた地点を結んだ最短とする。
 - (6) ローターリーまたは道路に花壇、樹木の根、その他の突起物等の存在するところは、前各号に準じる。
 - (7) 公園等の歩道もしくはサイクリング道路、堤防の道路等をコースとする場合も前各号に準じる。
 - (8) すべて競技者に有利にならないようにコースの最短距離を計測する。
4. 競走（歩）路の距離における許容誤差はプラス（+）0.1%以下とし、マイナス（-）は認めない。
 5. スタートとフィニッシュ地点、中間点、折返点およびスタート地点より5kmごとに距離標識を設ける。可能であれば大会運営のため1kmごとの距離標識を設けることが望ましい。距離標識のポイント図面の作成にあたっては、近くの固定物とポイント間の距離を少なくとも2カ所以上計測して記載する。
 6. 計測にあたり、申請者は事前に道路使用許可を得て、計測者の傷害保険へ加入するとともに計測における安全を確保しなければならない。

（コースの設置）

第4条 スタートとフィニッシュ地点は、異なる場所においてもよい。スタートとフィニッシュ地点の2点間の理論上の直線

距離（セパレーション）は、そのレースの全距離の50%以下とする。

2. スタートとフィニッシュ地点の2点間の標高差（エレベーション）は1,000分の1以内とする。即ち1kmあたり1mを超えてはならない。
3. 規程第5条の「道」とは、通常の車・路面電車等が走る公道でなく、公園等の舗道もしくはサイクリングコース、堤防等でアスファルトやコンクリート等で舗装された所とする。
4. 競走（歩）路の選定には、次のことに留意する。
 - (1) 初めての競技者にもわかりやすいコースのこと。
 - (2) 競技運営が確保できる十分な幅員のこと。
 - (3) 芝生その他の未舗装部分は最小限にとどめること。
 - (4) 交通量など交通状況が競技会開催に支障ないこと。
 - (5) 勾配の変化、急な屈曲部があまり多くないこと。
 - (6) スタートとフィニッシュ地点及び折返点に十分な広さがあること。
 - (7) 競歩路の折返点の半径は4m以上あることが望ましい。

（公認申請）

第5条 競走（歩）路は、公認競技会を開催する場合に申請できる。公認競技会を開催しない競走（歩）路は、公認の継続申請はできない。

2. 競走（歩）路の名前は、簡単明瞭なものとする。
3. 所有者は、公認の競走（歩）路でなければ、WA/ AIMS 認証コースの申請を WA にすることができない。
4. コースを一部変更するときは、申請距離の3分の1を超える場合は新設となる。申請距離の3分の1以内のコースを変更する場合は一部変更とする。

（添付書類）

第6条 申請書に添付する設計図または案内図等は、コースの所在を示す5,000分の1～30,000分の1の地図に競走（歩）路の経路、主要地点の距離を朱書したものとする。コースを一部変更する場合は、変更する経路を明記すること。

2. 計測報告書に申請者が作成して添付する書類は、次のとおりとする。
 - (1) コースが道路のどの部分を計測したのかを示すコース経路図
 - (2) 主要地点のポイント図
 - (3) エレベーションを明記した全コースの高低測量図(縦断図)
 - (4) 自転車計測の場合は、カリブレーション図

付則

1948年1月改正	1949年1月修正	1950年1月改正
1953年1月改正	1954年1月増補	1955年1月修正
1957年6月補正	1960年1月改訂	1963年3月改訂
1964年3月改正	1965年3月修正	1965年5月修正
1966年5月改訂	1967年3月修正	1969年5月改訂
1974年3月改正	1975年3月修正	1977年3月改正
1979年3月改正	1985年3月修正	1988年3月修正
1989年3月修正	1991年3月修正	1993年3月修正
1994年3月修正	1998年3月修正	2001年3月修正
2007年4月修正	2015年4月1日修正	2017年4月1日修正
2019年4月1日修正	2020年4月1日修正	

クロスカントリー 競走コース設定基準

クロスカントリー競走コースを設定する場合には、競技規則第9部クロスカントリー競走に定めるほか、つぎに掲げる基準によるものとする。

1. スタートおよびフィニッシュ地点は、混乱を起こさないよう十分な広さをもつ場所を選定する。
2. コースは、非常に困難な箇所を使用しないことが望ましいが、特に坂の勾配は約10度程度とし、危険のないような場所を選定する。
3. コースは、可能なら両側を塀や柵で明確に示さなければならない。塀や柵が不可能ならば、少なくとも連続的にテープを使用する。コースの幅はスタート地点では少なくとも20m以上とし、順次狭め最小約5m程度とすることが望ましい。
4. 塀や柵や連続的なテープは、急カーブ等実情に応じて明確に設置する。
5. 距離の計測は、本連盟指定の50m鋼製巻尺より転記したワイヤーをもって計測する。鋼製巻尺は、陸上競技場公認に関する細則第3条に準じて計測、実長の算出を行う。できるだけトランシットならびにポールを使用し、路面の高低に従って、その最短距離を計測する。また、長距離競走路ならびに競歩路公認に関する細則第4条に準じて走る方向の塀や柵（ロープ等を含む）より、コース内300mmの地点とする。
6. 計測は、主催加盟団体が大会開催ごとに実施する。

付則

1990年4月 制定	1994年4月 修正	2001年3月 修正
2010年4月 修正	2014年4月1日修正	

室内陸上競技場公認に関する細則

(総 則)

第1条 室内陸上競技場の公認については、競技規則第6部室内競技、公認陸上競技場および長距離競走路ならびに競歩路規程（以下「規程」という。）および陸上競技場公認に関する細則（以下「競技場細則」という。）によるほか、この細則に定めるところによる。

(距離計測)

第2条 陸上競技場の距離計測は、つぎのとおりとする。

- (1) 計測の基準は、床にマーキングまたは鋏で印された中心点（礎石に該当）と線（角石に該当）を基準とする。従って、これらの設置は十分な正確さを必要とする。
- (2) 計測器具、計測方法、実長の算出、曲走路の計算法については、競技場細則を適用する。
- (3) 曲走路においては、巻尺を勾配に沿った状態に置き、中心点から曲走路内側の縁（走路との境界線）まで20箇所を計測する。
- (4) 1周の距離(L)の許容誤差 $0.0002 \times L$ 以下、マイナス(-)は、認められない。
- (5) 直走路の許容誤差は規程を適用する。

(曲走路の移動)

第3条 直走路の長さを確保するために、曲走路の一部を移動式にしてもよいが、速やかに撤収、組立が行われるよう工夫されなければならない。

(縁石)

第4条 縁石の高さは走路と同一レベルでもよいが、設置する場合は確実に固定され、収納時を考慮してとりはずし式でもよい。曲走路部分は正しい円弧となるようにする。

(室内陸上競技会)

第5条 本連盟が主催、共催、後援するトラックのある競技会は、世界陸連(WA)認証を取得しなければならない。

2. 室内陸上競技会は、すべて写真判定装置を使用しなくてはならない。
3. 競技会の主催者は、すべての走路、助走路の合成物質または木製の厚さを要項およびプログラム等により明示しなければならない。
4. 種目ごとの施設を設置する時には、競技を支障なく行うため、競技エリアとの離隔、競技者の待機場所、審判エリアは十分な空地を確保するものとする。また、観衆および役員ならびに競技者に対して、安全（境界設備のフェンス柵、鉄柵など）に配慮するものとする。

競技エリアとの離隔

直走路 走路外側より1.5m以上

フィニッシュ前方15m以上競技者が安全に停止できるためのクッション付き保護パッドを設置する。
できれば30m以上が望ましい。

スターターのエリア、フィニッシュの計測エリアを確保する。

走高跳 マット横側より2.0m以上、後方より1.5m以上、
助走路外側1.5m以上

棒高跳 マット横側より1.5m以上（助走路含む）、マット・
助走路後方より1.5m以上

走幅跳・三段跳 砂場外側より1.5m以上（助走路含む）、砂場・
助走路後方5.0m以上

砲丸投 サークル・角度線外側より3.0m以上

5. 種目ごとの施設が重複している時には、同時に競技会は開催できない。

（公認競技場）

第6条 室内競技会を行う公認競技場は、20Aか16Bのトラックに走高跳、棒高跳、走幅跳、三段跳、砲丸投の施設を含まなければならない。

2. 室内の種目別施設は、直走路種目、走高跳、棒高跳、走幅跳、三段跳、砲丸投施設を公認競技場として扱う。

種 類		20A	16B	
1 周の距離 (L)		200m	160m	
距離の公差		0.0002 × L 以下, マイナス (-) は認めない。		
直線トラック	レーン	数	8	6 ~ 8
		幅	1m220	1m220
	空地	スタートライン後方	3m 以上	2m 以上
		フィニッシュライン前方	10 ~ 15m 以上、競技者が安全に停止できるためのクッション付き保護パッドを使用した壁を設ける。	
傾 斜 度		幅 1/100 以下, 走る方向 1/1000 以下, 全体 1/250 以下		
楕円形トラック	レーン	数	6	4 ~ 6
		幅	900mm ~ 1m100	
	半 径		15m ~ 19m	13m 以上
	傾 斜 度		15 度以下	①直線の終わりから 5m までならかな傾斜度をとる。 ②第 1 レーンと外側のレーンとの傾斜高は、800mm 以下もしくは傾斜部分の最も高い個所の 1/2 以下。
電気機器等の配管		コンピューター端末器、その他電源を要する機器について、配線が埋設できる設備を要する。		
練習場		幅 5m 長さ 50m 以上の走路があることが望ましい。ただし、ウレタンマット敷でもよい。また仮設でもよいが、走幅跳、三段跳、棒高跳の設備があることが望ましい。		
トレーニング場		大会時には臨時施設でもよいが、筋力トレーニングができる広さおよびウエイト・トレーニングの機器があることが望ましい。		
更衣室		利用できる設備があること		
浴場またはシャワー		利用できる設備があること		

国際大会では 20A が望ましい。

(直走路)

第 7 条 直走路の競技の施設は、室内日本記録として公認される競技種目を行うことができる施設でなければならない。かつ 100m、100m ハードル、110m ハードルを行う施設とすることができる。

2. トラックのない直走路のレーン数は、4レーン以上とする。

(走高跳)

第8条 走高跳の助走路はつぎのとおりとする。

長さ	15m以上	IAAF 競技会規則第1条 (a) (b) (c) は 20m
傾斜度	最後の助走距離 5m は水平面とする	楕円形のトラックの傾斜面から助走した場合を含む
天井の高さ	概ね 6 m 以上	競技に支障のない高さを確保する

(棒高跳)

第9条 棒高跳の助走路はつぎのとおりとする。

長さ	40 m 以上	できる限り 45 m を確保する
幅	1m220	
傾斜度	最後の助走距離 40 m は水平面とする	楕円形のトラックの傾斜面から助走した場合を含む
天井の高さ	概ね 10 m 以上	競技に支障のない高さを確保する

(走幅跳、三段跳)

第10条 走幅跳、三段跳の施設はつぎのとおりとする。

助走路	長さ	40 m 以上	できる限り 45 m を確保する
	幅	1 m 220	
	傾斜度	最後の助走距離 40 m は水平面とする	楕円形のトラックの傾斜面から助走した場合を含む
踏切板	走幅跳	砂場から 2 m	
	三段跳	砂場から男子 13 m、 女子 11m	競技会のレベルに応じて踏切板の距離を追加して設置することができる
砂場	長さ	8m 以上	
	幅	2m750 以上	
	深さ	300mm 以上	

(砲丸投)

第11条 砲丸投の施設はつぎのとおりとする。

サークル	表面は水平、縁枠より 20mm低くする。
着地場所	砲丸の痕跡がつき、そのはずみを最小にするような材質とする
投てき角度	34.92度の角度線をできない場合は、34.92度の扇形の中心線を平行にする。扇形ラインが平行である所では、ラインの最小距離は9mとする
防 止 柵	男女の世界記録より 500mm以上離して設置する

(公認の手続き)

第12条 公認に関する手続きは、規程の定めのとおりとする。

2. 認定申請書には、建物の配置図と設計図を添えなければならない。同一の敷地内に複数の施設を認定申請するとき、1つの認定申請書とする。
3. 暫定的な施設で実測調査の結果、競技規則および各細則に適合している場合は合格証を交付する。公認証は後日送付する。
4. 暫定的な施設の公認の有効期間は、競技会期間中とする。
5. 恒久的な施設(直走路、走高跳、棒高跳、走幅跳・三段跳、砲丸投)の公認の有効期間は、5カ年とする。再組み立てする施設および第1種陸上競技場雨天走路で行う場合は暫定的な施設とする。
6. 恒久的な施設の改造または改修に着手した場合は、認定申請を行い、認定を受けるまで競技会の開催はできない。改造とは、競技場の現状を変更すること。改修とは、競技場の傷んだところや不具合のところを直すことをいう。
7. 公認番号は、認定申請書ごととし、「室内—〇〇」とする。
8. 公認料は同一建物ごととする。従って、同一の敷地内の複数の建物に施設を設置する場合は、建物ごとに競技場の公認料が必要となる。

(用器具)

第13条 競技会には、競技場細則第20条に定めるものに準じ、必

要な用器具を準備するものとする。

付則 1 2017年3月31日までに公認された室内棒高跳競技場は残存の公認期間までは従前の例とする。施設を撤去して再組み立てをしている施設の公認期間は大会期間中となり、再組立の都度に認定申請することになる。

1990年1月 制定	1994年3月 修正	1996年3月 修正
1999年3月 修正	2001年3月 修正	2003年3月 修正
2006年3月 修正	2007年4月 修正	2010年4月 修正
2014年4月1日修正	2017年4月1日修正	2019年4月1日修正
2020年4月1日修正		

屋外種目別陸上競技施設公認に 関する細則

(総 則)

第1条 日本陸上競技連盟競技規則（以下「規則」という。）第149条2に規定する競技場以外で競技会（以下「競技会」という。）を行う屋外の種目別陸上競技施設（以下「屋外種目別施設」という。）の公認については、公認陸上競技場および長距離競走路ならびに競歩路規程（以下「規程」という。）、陸上競技場公認に関する細則（以下「競技場細則」という。）、室内陸上競技場公認に関する細則（以下「室内細則」という。）によるほか、この細則に定めるところによる。

(目 的)

第2条 屋外種目別施設の目的は、街角の広場、他のスポーツ施設等に設置された施設で競技会を陸上競技場以外で開催し、より多くの人々が身近な場所で陸上競技を観覧・体験する機会を提供することで陸上競技の普及と発展のために設置するものである。

(屋外種目別施設の定義)

第3条 屋外種目別施設は、競技会を開催する種目の競技施設とする。

(公認する種目)

第4条 競技施設は、直走路の競技、走高跳、棒高跳、走幅跳・三段跳、砲丸投、円盤投・ハンマー投、やり投とする。

2. 直走路の競技の施設は、日本記録として公認される競技種目のうち開催する競技会で実施する種目とする。

(設置の基準)

第5条 屋外種目別施設は、つぎに掲げる基準によるものとする。

- (1) 競技施設は、規則および競技場細則（第3種以上、施設数を除く）に規定するものとする。ただし、走高跳の助走路の長さは20m以上とする。
- (2) 設置場所は、競技種目のもつ特質（規則など）を十分考慮

したうえで、敷地の形状、地形、方位などの条件を考慮して決めるものとする。

- (3) 走路および助走路は、全天候舗装で弾力性の衰退や摩耗などにより競技に支障がないものとし、レーンおよび助走路の幅は1m220とするものとする。
- (4) 舗装材の基礎は、堅固なものあるいは懸架構造とする。懸架構造の場合は室内細則に準じ、競技者に特別な助力を与えないものとする。
- (5) 直走路の競技施設のレーン数は4レーン以上とし、縁石に替えて幅50mmの白線でも良く、縁石のないトラックの縁は幅50mmのラインで示してもよい。
- (6) 競技を支障なく行うため、競技エリアとの離隔（直走路・助走路の外側、フィニッシュ前方、砂場の前方など）は、競技者の待機場所、審判エリアは十分な空地を確保するものとする。

競技エリアとの離隔

直走路 走路外側より1.5m以上

フィニッシュ前方15m以上競技者が安全に停止できるためのクッション付き保護パッドを設置する。できれば30m以上が望ましい。

スターターのエリア、フィニッシュの計測エリアを確保する。

走高跳 マット横側より2.0m以上、後方より1.5m以上、助走路外側1.5m以上

棒高跳 マット横側より1.5m以上（助走路含む）、マット・助走路後方より1.5m以上

走幅跳、三段跳 砂場外側より1.5m以上（助走路含む）、砂場・助走路後方5.0m以上

砲丸投 サークル・角度線外側より3.0m以上

円盤投、ハンマー投 角度線外側より20m以上

やり投 角度線より20m以上、助走路外側より5.0m以上

- (7) 観衆および役員ならびに競技者に対して、安全（境界設備のフェンス柵、鉄柵など）に配慮するものとする。

- (8) 競技会で開催する種目の施設は、同時に複数設置してもよい。

(公認の手続き)

第6条 公認に関する手続きは、規程の定めのとおりとする。

2. 競技会の計画時には、都道府県陸上競技協会および本連盟と協議するものとする。
3. 認定申請は、競技会毎にするものとする。従って、恒久的な施設であっても競技会の都度、認定申請手続を必要とする。
4. 認定申請書には、周囲の施設配置図と設計図を添えなければならない。複数の施設を認定申請するときは、1つの認定申請書とする。
5. 実測調査の結果、規則および各細則に適合している場合は合格証を交付する。公認証は後日送付する。
6. 公認の有効期間は、競技会期間中とする。
7. 公認番号は、認定申請書ごととし、「施設—〇〇」とする。
8. 公認料は設置する施設ごととする。ただし、走幅跳・三段跳と円盤投・ハンマー投はそれぞれ1つの施設とする。

(用器具)

第7条 競技会には、競技場細則第20条に定めるものに準じ、必要な用器具を準備するものとする。

付則 2017年4月1日施行 2019年4月1日修正

競技場一覽



都道府県別公認陸上競技場一覧表

(2021年2月17日現在)

No.	都道府 県名	第1種	第2種	第3種	第4種			計			合計
					全天候	一部 全天候	土質	全天候	一部 全天候	土質	
1	北海道	1	6	10		2	3	17	2	3	22
2	青森	1	2	3	2			8			8
3	岩手	1	2	3	1			7			7
4	宮城	1		6		1		7	1		8
5	秋田	1	2	6			(1)	9		1	10
6	山形	1	1	4	2	1	2	8	1	2	11
7	福島	1	1	8	3			13			13
8	茨木	1	2	6				9			9
9	栃木	1	2	3	3	1		9	1		10
10	群馬	1	2	4	2 (1)			10			10
11	埼玉	1	2	7	6			16			16
12	千葉	1	3	12	5 (1)			22			22
13	東京	1	3	13	11	1		28	1		29
14	神奈川	2	6	7	4			19			19
15	山梨	1	2	3	1			7			7
16	新潟	1	6	4	2 (1)	1	3	14	1	3	18
17	長野	1	4	3		2	1 (1)	8	2	2	12
18	富山	1	3	2				6			6
19	石川	1	4	4	2			11			11
20	福井	1	2	4				7			7
21	静岡	2	4	5	1		1	12		1	13
22	愛知		2	8	3	1		13	1		14
23	三重	1	1	2	1			5			5
24	岐阜	1	1	5	3			10			10
25	滋賀		1	3	3			7			7
26	京都	1	2	3	1	1	1	7	1	1	9
27	大阪	2	2	4	(1)	1		9	1		10
28	兵庫	3	2	4	4	3	5	13	3	5	21
29	奈良	1	1	1	1	1		3	1		4
30	和歌山	1		2	2		(1)	5		1	6
31	鳥取	1	1	2	1		1	5		1	6
32	島根	1	2	3		2	3 (1)	6	2	4	12
33	岡山	1	3	2	1			7			7
34	広島	1	5	3	1	1	1	10	1	1	12
35	山口	1	1	1	2		1 (1)	5		2	7
36	香川	1	1	3				5			5
37	徳島	1	1	1				3			3
38	愛媛	1	1	2	1	1 (1)		5	2		7
39	高知	1	1	3			1	5		1	6
40	福岡	1	4	5	2			12			12
41	佐賀			5		1		5	1		6
42	長崎	1	2	2	1	1		6	1		7
43	熊本	1	1	3	3	1	1	8	1	1	10
44	大分	1	2	2	1			6			6
45	宮崎	1	1	5		1		7	1		8
46	鹿児島	1		6	4	2		11	2		13
47	沖縄	1	1	8	1			11			11
	合計	49	98	205	80 (4)	26 (1)	24 (5)	436	27	29	492

*第4種の()は第4種L競技場の数

都道府県別公認長距離競走路・競歩路一覧表

(2021年2月17日現在)

No.	都道府 県名	競走路							競歩路			計		
		100km	マラソン	30km	ハーフ	20km	10哩	10km	5km	50km	20km	10km	競走路	競歩路
1	北海道	1	5		9			1		1			16	1
2	青森		1	1									2	
3	岩手		3	1	6		1			1	1		11	2
4	宮城		1		5								6	
5	秋田		2		1								3	
6	山形		1		4					1			5	1
7	福島		3		3								6	
8	茨木		4		3		1	2					10	
9	栃木				1								1	
10	群馬		3		1			1					5	
11	埼玉		1		3								4	
12	千葉	1	1		2								4	
13	東京	1	4	1	15						1		21	1
14	神奈川				5								5	
15	山梨		1										1	
16	新潟		3		3			1					7	
17	長野		3		4								7	
18	富山		2		2								4	
19	石川		4		4					1	1		8	2
20	福井				1								1	
21	静岡		1		2								3	
22	愛知		1		2						1		3	1
23	三重		1		1								2	
24	岐阜		1		2								3	
25	滋賀		2										2	
26	京都		2		2				1				5	
27	大阪		4	1	1			2					8	
28	兵庫		4		2	1		1			2		8	2
29	奈良		1										1	
30	和歌山	1	1										2	
31	鳥取		2		2								4	
32	島根		1		4								5	
33	岡山		2		5								7	
34	広島				2								2	
35	山口		2		2								4	
36	香川				1								1	
37	徳島		2		1								3	
38	愛媛		1										1	
39	高知	1	1										2	
40	福岡		4		2			3					9	
41	佐賀		1		2		1	1					5	
42	長崎		2										2	
43	熊本		1		2		1						4	
44	大分		3		1								4	
45	宮崎		3		2								5	
46	鹿児島		3		2								5	
47	沖縄		3		1								4	
合計		5	91	3	114	1	4	12	1	4	6	0	231	10

公認陸上競技場・競走路・競歩路

【略号】

- (陸)……………陸上競技場
- (競)……………競技場
- (運)……………運動公園
- (総)……………総合運動場
- (グ)……………グラウンド
- (多)……………多目的競技場
- (投)……………投てき場
- (投芝)……………投てき実施可能な人工芝敷設
- (人芝)……………人工芝敷設
- (WAークラス)……WA認証陸上競技場
- (100 km) ……100 kmコース
- (マ)……………マラソンコース
- (30 km) ……30 kmコース
- (ハ)……………ハーフマラソンコース
- (20 km) ……20 kmコース
- (10哩) ……10哩コース
- (10 km) ……10 kmコース
- (5 km) ……5 kmコース
- (歩)……………競歩路コース
- 延- ……検定延期中
- 新……………新設
- 継……………継続
- ◎……………全天候型
- ……………一部全天候型

【自転車計測コース】

- ▽……………国内公認
- ◆……………WA認証

区分	名称	所在地	電話番号	公認番号	コード番号	種別	距離	区別	公認期間
	【北海道】								
◎	札幌市厚別公園 (競)	札幌市厚別区上野幌3条 1の2の1	011-894-1144	9827	11010	1 WAークラス2	400	継	2019.11.25～2024.11.24 2014.12.18～2023.12.31
◎	札幌市円山 (競)	札幌市中央区宮ヶ丘3	011-641-3015	9276	012010	2	400	継	2016.11.07～2021.11.06
◎	函館市千代台公園 (陸)	函館市千代台町22の24	0138-55-1900	9646	012040	2	400	継	2019.04.25～2024.04.24
◎	花咲スポーツ公園 (陸)	旭川市花咲町4丁目	0166-51-7590	9396	012080	2	400	継	2017.09.05～2022.09.04
◎	帯広の森 (陸)	帯広市南町南7線56の7	0155-47-1188	9509	012100	2	400	継	2018.05.02～2023.05.01
◎	釧路市民 (陸)	釧路市広里13大規模運動公園内	0154-37-7722	9357	012110	2	400	継	2017.06.01～2022.05.31
◎	室蘭市入江(運) (陸)	室蘭市入江町1	0143-24-3443	9523	012120	2	400	継	2018.06.01～2023.05.31
◎	北見市東陵公園 (陸)	北見市東陵町27	0157-24-9800	9841	013020	3	400	継	2020.06.10～2025.06.09
◎	千歳市青葉 (陸)	千歳市真野176の1	0123-23-8236	9730	013080	3	400	継	2019.11.30～2024.11.29
◎	士別市 (陸)	士別市南士別町1612の3	0165-23-1195	9881	013130	3	400-条件付-	継	2020.10.17～2025.10.16
◎	網走市(運) (陸)	網走市駒場南1の115	0152-43-3647	9223	013170	3	400	継	2016.08.01～2021.07.31
◎	深川市 (陸)	深川市6条21の3	0164-22-1144	9882	013360	3	400	継	2020.10.07～2025.10.06
◎	岩見沢市東山公園 (陸)	岩見沢市総合公園4	0126-23-8611	9284	013380	3	400	継	2016.10.31～2021.10.30
◎	芦別市 (陸)	芦別市上芦別町6	0124-24-2525	9598	013410	3	400-条件付-	継	2018.11.01～2023.10.31
◎	小樽手宮公園 (競)	小樽市手宮2の5の1		9708	013420	3	400-条件付-	継	2019.09.18～2024.09.17
◎	札幌市厚別公園 補助 (競)	札幌市厚別区上野幌3条1の2 の1	011-894-1144	9749	013440	3	400	継	2019.11.25～2024.11.24
◎	苫小牧市緑ヶ丘公園 (陸)	苫小牧市清水町3の3の26	0144-33-5533	9814	013450	3	400	継	2020.04.30～2025.04.29
◎	江差町民多目的広場 (陸)	松山郡江差町字砂川225	0139-52-1047	9512	014130	4	400-条件付-	継	2018.04.29～2023.04.28
○	浜中(運) (陸)	留萌市浜中町	0164-42-8109	9599	014140	4	400-条件付-	継	2018.10.05～2023.10.04
◎	白老桜ヶ丘公園 (陸)	白老郡白老町緑丘4の636	0144-85-2020	9741	014210	4	400-条件付-	継	2019.06.01～2024.05.31

○	美幌町柏ヶ丘(運)	(陸)	網走郡美幌町字西2条南5丁目	0152-73-4117	9712	014220	4	400 条件付 -	継	2019.09.15～2024.09.14
	富良野	(陸)	富良野市桂木町5	0167-23-9666	9277	014280	4	400	継	2016.09.11～2021.09.10
▽	洞爺湖湖畔	(マ)	わかさいも本舗～洞爺湖湖畔 遊歩道内		9205	017020	循環 (←部往復)	42 km 195	継	2016.05.01～2021.04.30
▽	美幌市	(ハ)	美幌市総合体育館		9260	017200	往復	21 km 0975 10 km	継	2016.06.01～2021.05.31
▽	別海町パイロット	(マ)	別海町営(陸)		9386	017220	往復	42 km 195	継	2017.09.01～2022.08.31
▽	士別	(ハ)	西教寺駐車場前～中央公園前		9547	017270	周回	21 km 0975 10 km	継	2018.07.13～2023.07.12
◆	サロマ湖ウルトラ	(100km)	湧別総合体育館前～北見市常呂町スポーツセンター前		9524	017350	片道 (←部往復)	100 km	継	2018.06.26～2023.06.25 (WA～2022.12.31)
▽	札幌	(ハ)	五輪通～真駒内セキスイハイムスタジアム		9551	017360	循環 (←部往復)	21 km 0975 10 km	継	2018.08.18～2023.08.17
▽	日刊スポーツ	(ハ)	真駒内セキスイハイムスタジアム		9885	017400	往復 (←部循環)	21 km 0975 10 km	継	2020.11.01～2025.10.31
◆	北海道	(マ)	駅前大通公園西4～北大通大通公園西8		9543	017420	往復	42 km 195	継	2018.08.25～2023.08.24 (WA～2022.12.31)
▽	とちち帯広の森	(ハ)	藤丸百貨店前～帯広中央公園		9566	017470	往復	21 km 0975	継	2017.10.31～2022.10.30
▽	旭川	(ハ)	花咲スポーツ公園(陸)		9867	017500	循環 (←部往復)	21 km 0975	継	2020.06.01～2025.05.31
▽	はまなす車いす	(ハ)	駅前大通公園西4～新川通新川西の1		9544	017510	片道	21 km 0975	継	2018.08.24～2023.08.23
◆	函館	(マ)	千代台公園(陸)		9869	017520	循環 (←部往復)	42 km 195 21 km 0975	継	2020.10.01～2025.09.30 (WA～2025.12.31)
▽	旭川	(10km)	花咲スポーツ公園(陸)		9868	017530	往復	10 km	継	2020.10.01～2025.09.30

▽	フードパレとかち	(ハ)	藤丸百貨店付近～中央公園付近		9709	017540	周回	21 km 0975	新	2019.09.01～2024.08.31
◆	東京2020オリンピック	(マ)	大通公園北大通～札幌駅前通		9878	017550	周回	42 km 195	新	2021.01.11～2026.01.10 (WA～2025.12.31)
◆	東京2020オリンピック	(50km) (歩)	大通公園札幌駅前通		9879	017560	周回	50 km 20 km	新	2021.01.11～2026.01.10 (WA～2025.12.31)
◆	サッポロ ラン ウォーク	(ハ)	大通公園北大通～北区北7条 西		9880	017570	片道	21 km 0975	新	2021.01.11～2026.01.10 (WA～2025.12.31)

区分	名称	所在地	電話番号	公認 番号	コード番号	種別	距離	区 別	公認期間
	【青森県】								
◎	新青森県総合(運)	(陸) 青森市大字宮田字高瀬22の2	017-752-0641	9695	021020	1 WAークラス2	400	新	2019.09.01～2024.08.31 2019.07.24～2024.07
◎	弘前市(運)	(陸) 弘前市大字豊田2の3の1	0172-27-6411	9828	022010	2	400	継	2020.04.21～2025.04.20
◎	むつ(運)	(陸) むつ市山田町43の1	0175-24-1895	9884	022040	2	400	継	2020.10.01～2025.09.30
◎	八戸市東(運)	(陸) 八戸市湊高台8の1の1	0178-31-3355	9255	023110	3	400	継	2016.10.10～2021.10.09
◎	青森県総合(運)	(陸) 青森市大字安田字近野155の2	017-766-1241	9218	023200	3	400	継	2016.06.10～2021.06.09
◎	新青森県総合(運) 補助	(陸) 青森市大字宮田字高瀬22の2	017-752-0641	9696	023210	3	400	新	2019.09.01～2024.08.31
◎	六ヶ所村大石総合 (運)	(陸) 上北郡六ヶ所村大字尾駸字野 附521の1	0175-72-6116	9893	024070	4	400	継	2020.05.01～2025.04.30
◎	平川市	(陸) 平川市町居南田252の1	0172-43-0660	9293	024110	4	400	新	2016.12.01～2021.11.30
	八戸うみねこ	(ハ) 八戸市新湊3丁目		9742	027050	往復	21 km 0975 10 km	継	2019.12.01～2024.11.30

▽	あおもり桜 新青森県総合 (運) (陸) 付帯	(マ) (投)	野木和公園～青い海公園 青森市太字宮田字高瀬22の2	9818 9695-投	027060	片道 (一部往復) 投てき場	42 km 195 21 km 0975	新 新	2020.04.01～2025.03.31 2019.09.01～2024.08.31
---	-------------------------------	------------	-------------------------------	----------------	--------	----------------------	-------------------------	--------	--

区分	名称	所在地	電話番号	公認 番号	コード番号	種別	距離	区 別	公認期間
	【岩手県】								
◎	北上	(陸) 北上市相去町高前槽地内	0197-67-6720	9499	031020	1 WAークラス2	400	継	2018.04.01～2023.03.31 2016.08.31～2023.12.31
◎	一関(運)	(陸) 一関市萩荘字箱清水4の2	0191-21-2137	9864	032010	2	400	継	2020.08.01～2025.07.31
◎	岩手県営(運)	(陸) 盛岡市みたけ1の10の1	019-641-1127	9788	032020	2	400	継	2020.04.22～2025.04.21
◎	森山総合公園	(陸) 胆沢郡金ヶ崎町西根森山32の1	0197-44-5600	9590	033170	3	400	継	2018.11.10～2023.11.09
◎	北上陸上補助	(陸) 北上市相去町高前槽地内	0197-67-6723	9364	033190	3	400	継	2017.03.01～2022.02.28
◎	宮古(運)	(陸) 宮古市赤前第8地割地内	0193-67-9811	9362	033220	3	400	新	2017.07.12～2022.07.11
◎	日居城野	(陸) 花巻市松園町613	0198-23-6150	9294	034080	4	400	継	2016.11.26～2021.11.25
▽	西和賀町営 (30km)	西和賀町役場湯田庁舎前		9206	037070	往復	30km 21km 0975 10km	継	2016.06.01～2021.05.31
▽	大船渡市 (10哩)	大船渡市民体育館前～市民体 育館駐車場		9697	037200	周回	10哩 10km 5km	継	2019.08.28～2024.08.27
▽	金ヶ崎 (ハ)	森山総合公園(陸)		9822	037220	往復	21km 0975	継	2020.05.03～2025.05.02

	金ヶ崎 (20km) (歩)	森山総合公園(陸)		9894	037230	周回 (2km)	20km 10km 5km	継	2020.12.01～2025.11.30
▽	北上総合(運) (50km) (歩)	北上総合(運) 内東屋前		9245	037250	周回 (2km)	50km 30km 20km 10km 5km	継	2016.08.20～2021.08.19
▽	北上総合(運) (マ)	北上総合(運)		9374	037260	循環	42km 195 10km	継	2017.03.31～2022.03.30
▽	啄木の里ふれあい (ハ)	盛岡市渋民(運)		9229	037290	往復	21km 0975 10km	継	2016.06.30～2021.06.29
◆	一関市公認 (ハ)	一関市総合体育館前		9365	037300	往復	21km 0975 10km	継	2017.05.31～2022.05.30 (WA～2023.12.31)
▽	宮古市 (ハ)	宮古地区合同庁舎		9379	037310	往復	21km 0975 10km	継	2017.08.01～2022.07.31
▽	イーハトーブ花巻 (ハ)	日居城野(陸)		9387	037320	往復	21km 0975 10km	継	2017.10.01～2022.09.30
▽	奥州きらめき (マ)	前沢いきいきスポーツランド～		9285	037330	循環 (一部往復)	42km 195 10km	新	2016.11.01～2021.10.31
◆	遠野じんぎすかん (ハ)	遠野市民センター前		9676	037340	往復	21km 0975 10km	新	2019.05.01～2024.04.30 (WA～2023.12.31)
◆	いわて盛岡シテイ (マ)	岩手大学構内～盛岡市中央公園広場		9684	037350	片道 (一部往復)	42km 195	新	2019.06.14～2024.06.13 (WA～2023.12.31)

区分	名称	所在地	電話番号	公認番号	コード番号	種別	距離	区別	公認期間
	【宮城県】								
○	宮城スタジアム	宮城県利府町菅谷字館40の1	022-356-1122	9777	041020	1(多)	400	継	2020.03.21～2025.03.20
○	仙台大学	(陸) 柴田郡柴田町船岡南2の2の18	0224-55-1121	9685	043050	3	400	継	2019.06.20～2024.06.19
○	栗原市築館総合(運)	(陸) 栗原市築館字荒田沢41の241	0228-22-4840	9207	043090	3	400	継	2016.04.01～2021.03.31
○	角田市	(陸) 角田市枝野字青木155の7	0224-63-3771	9298	043110	3	400	継	2016.12.01～2021.11.30
○	宮城スタジアム補助	(競) 宮城県利府町菅谷字館40の1	022-356-1122	9778	043140	3	400-条件付-	継	2020.03.21～2025.03.20
○	仙台市	(陸) 仙台市宮城野区宮城野2の11の6	022-256-2488	9208	043150	3	400	継	2016.06.15～2021.06.14
○	加美町陶芸の里 スポーツ公園	(陸) 加美郡加美町宮崎字新土手浦1	0229-69-6555	9840	043160	3	400	継	2020.05.05～2025.05.04
○	白石川緑地	(陸) 白石市字中河原地内	0224-22-1325	9591	044110	4	400	継	2018.10.01～2023.09.30
▽	カッパ	(ハ) 登米市登米総合体育館前		9664	047060	往復	21km 10km 5km	継	2019.03.29～2024.03.28
▽	栗原市	(ハ) 栗原市役所若柳総合支所前		9796	047130	往復 (一部循環)	21km 10km	継	2020.04.01～2025.03.31
◆	東北・みやぎ復興	(マ) 岩沼海浜緑地公園		9371	047150	循環 (一部往復)	42km 195	新	2017.06.19～2022.06.18 (WA～2022.12.31)
◆	仙台国際	(ハ) 弘進ゴムアスリートパーク仙台		9600	047160	往復	21km 975	新	2018.11.01～2023.10.31 (WA～2023.12.31)
▽	KHB松島	(ハ) 松島町民(グ)		9820	047170	往復	21km 10km	新	2020.06.20～2025.06.19
▽	亘理町	(ハ) 亘理町荒浜字築港通		9829	047180	往復	21km 10km	新	2020.09.30～2025.09.29

◎	宮城スタジアム付帯	(投)	宮城郡利府町菅谷字館40の1	022-356-1122	9777-投	投てき場		継	2020.03.21～2025.03.20
区分	名称	所在地	電話番号	公認番号	コード番号	種別	距離	区別	公認期間
	【秋田県】								
◎	秋田県営	(陸) 秋田市雄和榑川字駒坂台4の1	018-886-3131	9745	051020	1	400	継	2019.12.01～2024.11.30
◎	大館市長根山(運)	(陸) 大館市東台地内	0186-49-6298	9397	052020	WA-クラス2			2019.12.19～2024.12
◎	八橋(運)	(陸) 秋田市八橋運動公園1の10	018-823-1472	9870	052030	2	400	継	2017.09.01～2022.08.31
◎	本荘由利総合(運)	(陸) 由利本荘市水林地内	0184-24-2410	9845	053060	3	400	継	2020.10.01～2025.09.30
◎	秋田県営補助	(陸) 秋田市雄和榑川字駒坂台4の1	018-886-3131	9746	053150	3	400	継	2020.05.05～2025.05.04
◎	横手市十文字	(陸) 横手市十文字町十五野新田字坊主沢20の1	0182-42-2067	9830	053160	3	400	継	2019.12.01～2024.11.30
◎	鹿角市総合(運)	(競) 鹿角市花輪字赤坂160	0186-23-8000	9538	053170	3-人芝-	400-条件付-	継	2020.05.02～2025.05.01
◎	能代市	(陸) 能代市末広町66の1	0815-52-1085	9376	053180	3	400	継	2018.06.25～2023.06.24
◎	北秋田市鷹巣	(陸) 北秋田市坊沢上野2	0186-62-0830	9844	053190	3	400	継	2017.07.15～2022.07.14
	湯沢市稲川	(陸) 湯沢市三梨字間明田140	0183-55-8286	9895	054020	4L	400	継	2020.05.25～2025.05.24
▽	大館ハチ公	(ハ) 大館市長根山(運)(陸)		9286	057030	往復	21km0975 10km	継	2020.11.15～2025.11.14
▽	田沢湖	(マ) 春山三叉路～しらはまイペーント広場		9846	057060	循環	42km195 21km0975 20km	継	2016.12.01～2021.11.30
									2020.04.01～2025.03.31

京都一周	(マ)	八橋(運)(陸)		9715	057070	周回	42 km 195 21 km 0975	継	2019.10.10～2024.10.09
秋田県営(陸)付帯	(投)	秋田市雄和町樺川字駒坂台4の1	018-886-3131	9745-投		投てき場		継	2018.11.01～2023.10.31

区分	名称	所在地	電話番号	公認番号	コード番号	種別	距離	区別	公認期間
	【山形県】								
○	NDソフトスタジアム山形	天童市山王1の1	023-655-5900	9135	061030	1(多)	400	継	2015.12.01～2020.11.30
○	鶴岡市小真木原	(陸) 鶴岡市小真木原町2の1	0235-25-8131	9209	062030	2	400	継	2016.05.01～2021.04.30
○	山形県総合(運)補助	(陸) 天童市山王1の1	023-655-5900	9136	063050	3	400	継	2015.12.01～2020.11.30
○	米沢市営	(陸) 米沢市通町6の14の5	0238-21-0142	9421	063070	3	400	継	2017.09.26～2022.09.25
○	山形県あかねヶ丘	(陸) 山形市あかねヶ丘2の4の1	023-644-4850	9203	063080	3	400	継	2016.04.28～2021.04.27
○	酒田市光ヶ丘	(陸) 酒田市光ヶ丘3の5の6	0234-35-2365	9842	063090	3	400	継	2020.07.31～2025.07.30
	上山市営	(陸) 上山市長清水3の7の1	023-672-1500	9273	064010	4	300	継	2016.10.10～2021.10.09
	山形県立寒河江高等学校運動場	寒河江市大字寒河江字鷹ノ巣 地内	0237-86-2195	9752	064100	4	400-条件付-	継	2019.12.01～2024.11.30
○	東根市立第一中学校	(陸) 東根市鷹の宿1の1	0237-42-0114	9247	064110	4	400	継	2016.07.01～2021.06.30
○	新庄市	(陸) 新庄市金沢3070の4	0233-22-0681	9366	064140	4	400	継	2016.10.30～2021.10.29
○	高島中学校	(グ) 東置賜郡高島町大字相森550	0238-40-0355	9219	064150	4-入芝-	400	新	2016.06.01～2021.05.31
▽	白鷹若站	(ハ) 白鷹町立蚕桑小学校		9380	067040	往復	21 km 0975 10 km	継	2017.08.01～2022.07.31

◆	高島まほろば (50km) (歩)	高島町三郎薬局前		9866	067070	周回 (2km)	50km 20km 10km 5km	継	2020.10.01～2025.09.30 (WA～2025.12.31)
▽	高島 (ハ)	高島町役場		9698	067120	往復	21km0975 10km	継	2019.09.01～2024.08.31
▽	黒獅子 (ハ)	光洋精機アスリートフィールド 長井		9721	067130	循環	21km0975	継	2019.10.06～2024.10.05
▽	酒田シテイ (ハ)	酒田市光ヶ丘(陸)		9704	067150	往復	21km0975 10km	継	2019.08.24～2024.08.23
◆	ながい山の港町 (マ)	光洋精機アスリートフィールド 長井		9592	067160	循環	42km195 21km0975	継	2018.09.30～2023.09.29 (WA～2022.12.31)

区分	名称	所在地	電話番号	公認 番号	コード番号	種別	距離	区 別	公認期間
	【福島県】								
◎	とうほう・みんなの スタジアム	福島市佐原字神事場	024-593-1111	9647	071040	1(多) WAークラス2	400	継	2019.03.26～2024.03.25 2019.10.31～2022.10
◎	いわき (陸)	いわき市平下荒川字南作86	0246-28-2577	9185	072020	2	400	継	2016.03.10～2021.03.09
◎	雫ヶ原 (陸)	南相馬市原町区中太田天狗田96	0244-22-8951	9249	073020	3	400	継	2016.08.06～2021.08.05
◎	白河市総合(運) (陸)	白河市北中川原地内	0248-22-8971	9469	073030	3	400	継	2017.11.26～2022.11.25
◎	県営あづま(陸)補助 (陸)	福島市佐原字神事場	024-593-1111	9648	073090	3	400	継	2019.03.26～2024.03.25
◎	福島市信夫ヶ丘 (競)	福島市古川14の1	024-533-2267	9248	073100	3	400	継	2016.09.01～2021.08.31
◎	田村市 (陸)	田村市船引町船引字遠表400	0247-81-2270	9500	073110	3	400-条件付-	継	2018.02.19～2023.02.18
◎	郡山(総)開成山 (陸)	郡山市開成1の5の12	024-932-5327	9459	073120	3	400	継	2017.09.01～2022.08.31

◎	猪苗代町(運)	(陸)	耶麻郡猪苗代町字向川原1507	0242-62-4481	9412	073140	3	400	継	2017.11.04～2022.11.03
◎	あいづ	(陸)	会津若松市門田町大字御山字 村上164	0242-28-4440	9415	073150	3	400	継	2017.12.01～2022.11.30
◎	いわき(陸)補助	(競)	いわき市平下荒川字南作86	0246-28-2577	9225	074020	4	300	継	2016.03.10～2021.03.09
◎	カントリーパーク とうわ	(陸)	二本松市針道字大町西2	0243-46-4111	9470	074100	4	400	継	2018.03.20～2023.03.19
◎	福島大学	(陸)	福島市金谷川1	024-548-8054	9614	074130	4	400	継	2018.06.01～2023.05.31
▽	FTVふくしま	(マ)	信夫ヶ丘(競)		9567	077040	往復	42 km 195	継	2018.11.01～2023.10.31
▽	しらかわ	(マ)	白河総合(運)(陸)		9230	077100	往復	42 km 195 21 km 0975	継	2016.09.15～2021.09.14
▽	円谷幸吉メモリアル 公認	(ハ)	須賀川市文化センター南側影 沼橋～須賀川アリーナ		9683	077130	往復	21 km 0975 10 km 5 km	継	2019.06.28～2024.06.27
▽	いわき	(マ)	いわき(陸)～小名浜多目的 広場		9689	077140	片道 (一部往復)	42 km 195	継	2019.08.08～2024.08.07
▽	猪苗代湖	(ハ)	猪苗代町総合体育館カメリー ナ前		9274	077190	循環 (一部往復)	21 km 0975	継	2016.10.15～2021.10.14
▽	会津若松市鶴ヶ城	(ハ)	会津総合(運)前～あいづ(陸)		9505	077220	往復 (一部循環)	21 km 0975	新	2018.04.20～2023.04.19

区分	名称	所在地	電話番号	公認 番号	コード番号	種別	距離	区 別	公認期間
	【茨城県】								
◎	笠松(運)	ひたちなか市佐和2197の28	029-202-0808	9170	081010	1	400	継	2016.03.21～2021.03.20
						WA	ークラス2		2016.04.12～2023.12.31

◎	ケーズデンキスタ ジアルム水戸	水戸市小吹町2058の1	029-241-8484	9172	082020	2	400	継	2016.04.01～2021.03.31
◎	古河市中央(運)	(陸) 古河市下大野2528	0280-92-5555	9446	082060	2	400	継	2018.04.01～2023.03.31
◎	石岡市(運)	(陸) 石岡市南台3の34の1	0299-26-7210	9568	083070	3	400	継	2018.10.01～2023.09.30
◎	笠松(運)補助	(陸) 那珂市向山1274の9	029-202-0808	9769	083080	3	400	継	2020.03.27～2025.03.26
◎	日立市市民(運)	(陸) 日立市東成沢町2の15の1	0294-36-6661	9471	083090	3	400	継	2018.01.01～2022.12.31
◎	龍ヶ崎市	(陸) 龍ヶ崎市中里2の1の7	0297-64-8674	9327	083100	3	400	継	2017.03.05～2022.03.04
◎	筑波大学	(陸) つくば市天王台1の1の1	029-853-2870	9472	083110	3	400	継	2018.04.01～2023.03.31
◎	ひたちなか市	(陸) ひたちなか市新光町49	029-273-9370	9320	083120	3	400	継	2017.04.01～2022.03.31
▽	勝田全国	(マ) ひたちなか市表町商店街～石川運動ひろば		9625	087010	循環	42km195 10km	継	2019.02.11～2024.02.10
◆	かすみがうら	(マ) 川口(運)前道路～川口(運)(陸)		9779	087070	循環	42km195	継	2020.01.01～2024.12.31 (WA～2024.12.31)
▽	坂東市将門	(ハ) 岩井公民館東側道路～坂東市八坂総合公園(陸)		9886	087080	循環	21km0975 10km	継	2020.11.01～2025.10.31
	水戸千波湖	(10km) 水戸市内借菜園(園路～四季の原)		9623	087110	周回	10km	継	2019.01.01～2023.12.31
▽	守谷	(ハ) 市川歯科クリニック前～守谷市役所前		9261	087130	往復 (一部片運)	21km0975	継	2016.10.01～2021.09.30
▽	ちくせい	(10km) 下館総合体育館多目的広場駐車場		9345	087140	往復	10km	継	2017.04.30～2022.04.29
	かさま陶芸の里	(ハ) 笠間芸術の森公園北ゲート入口～笠間市芸術の森公園		9548	087160	往復	21km0975	継	2018.07.01～2023.06.30
▽	霞ヶ浦	(10哩) 川口(運)前道路～川口(運)(陸)		9780	087170	循環	10哩	継	2020.01.01～2024.12.31

◆	つくば	(マ)	筑波大学周回道路天久保池西 ～筑波大学 (陸)		9871	087180	循環 (一部往復)	42 km 195 10 km	継	2020.10.01～2025.09.30 (WA～2024.12.31)
◆	水戸	(マ)-延-	水戸市南町2丁目交差点～茨 城県三の丸庁舎正門		9140	087190	循環	42 km 195	新	2016.01.01～2020.12.31 (WA～2020.12.31)
	笠松 (運) (陸) 付帯 (投)	(投)	ひたちなか市佐和2197の28	029-202-0808	9170-		投てき場		継	2016.03.21～2021.03.20

区分	名称	所在地	電話番号	公認 番号	コード番号	種別	距離	区 別	公認期間
	【栃木県】								
◎	栃木県総合 (運)	宇都宮市西川田4の1の1	028-615-0580	9823	091020	1 WA-クラス2	400	新	2020.04.15～2025.04.14 2020.08.31～2025.08
◎	栃木市総合 (運)	栃木市川原田町760	0282-23-2523	9569	092020	2	400	継	2018.09.03～2023.09.02
◎	佐野市 (運)	佐野市赤見町2130の2	0283-25-0403	9650	092030	2	400	継	2019.03.30～2024.03.29
◎	美原公園	大田原市美原1の15の25	0287-22-6460	9475	093060	3	400-条件付-	継	2017.10.17～2022.10.16
◎	小山 (運)	(陸)-延- 小山市大字向野187	0285-49-3523	9186	093070	3	400	継	2016.03.26～2021.03.25
◎	栃木県総合 (運) 第2	宇都宮市西川田4の1の1	028-658-0128	9649	093080	3	400	新	2019.04.01～2024.03.31
○	鹿沼 (運)	(陸) 鹿沼市旭が丘3146の1	0289-77-2898	9187	094040	4	400	継	2016.04.15～2021.04.14
◎	真岡市総合 (運)	(陸) 真岡市小林1900		9651	094050	4	400	継	2019.03.31～2024.03.30
◎	足利市総合 (運)	(陸) 足利市田所町1123	0284-41-3963	9792	094060	4	400	継	2019.04.01～2024.03.31
◎	下野市大松山 (運)	(陸) 下野市大松山1の7の1	0285-32-8920	9637	094070	4	400	新	2019.01.01～2023.12.31
▽	高根沢町元気あっぶ	(ハ) 高根沢町町民広場 (陸)		9713	097020	循環	21 km 0975	継	2019.11.01～2024.10.31

区分	名称	所在地	電話番号	公認番号	コード番号	種別	距離	区別	公認期間
	【群馬県】								
◎	正田醤油スタジアム 群馬	前橋市敷島町66	027-234-9338	9321	101010	1	400	継	2017.03.15～2022.03.14
◎	高崎市浜川	(競) 高崎市浜川町1486	027-344-1855	9358	102020	2	400	継	2017.04.30～2022.04.29
◎	伊勢崎市	(陸) 伊勢崎市堤西町121	0270-23-7015	9473	102030	2	400	継	2018.04.27～2023.04.26
◎	群馬県営補助	(陸) 前橋市敷島町66	027-234-9338	9638	103080	3	400	継	2019.01.10～2024.01.09
◎	桐生市	(陸) 桐生市元宿町17の33	0277-44-7436	9173	103100	3	400	継	2016.04.30～2021.04.29
◎	茨川市総合公園	(陸) 茨川市茨川4272	0279-24-0535	9580	103130	3	400	新	2018.09.30～2023.09.29
◎	太田市(運)	(陸) 太田市飯塚町1059	0276-45-8118	9899	103140	3	400	新	2020.11.01～2025.10.31
◎	富岡市北部(運)	(陸) 富岡市上黒岩1337の1	0274-63-6392	9328	104020	4	400	継	2017.03.23～2022.03.22
◎	群馬県立ふれあい スポーツプラザ	(陸) 伊勢崎市下舩町238の3	0270-62-9000	9474	104040	4	400	新	2018.04.01～2023.03.31
◎	前橋総合(運)	(陸) 前橋市荒口町437の2	027-268-1911	9898	104050	4L	400	継	2020.10.01～2025.09.30
	群馬敷島 (10km)	正田醤油スタジアム群馬		9539	107010	往復	10km 5km	継	2018.07.01～2023.06.30
	高崎市榛名湖畔	榛名山ロープウェイ榛名高原 駅先～県立榛名公園ビクター センター先		9426	107110	周回	42km195	継	2018.02.01～2023.01.31
▽	前橋・茨川シティ	ヤマダグリーンドーム前橋南 道路～ヤマダグリーンドーム 前橋東道路		9581	107120	循環	42km195	継	2018.10.01～2023.09.30
▽	ぐんま	前橋市上小出町1丁目、2丁 目イオンターハイ道路上～正田 醤油スタジアム群馬		9770	107140	循環	42km195 10km	継	2020.03.15～2025.03.14

伊勢崎市(陸) 付設 (ハ)	伊勢崎市(陸)		9682	107150	周回	21km0975 10km	新	2019.06.30～2024.06.29	
ベル・アスレタイ クスジヤパン 室内棒高跳場	北群馬郡吉岡町漆原1555の2	0279-55-0082	室内 -83		恒久	PV	継	2019.02.01～2024.01.31	
区分	名称	所在地	電話番号	公認 番号	コード番号	種別	距離	区 別	公認期間
	【埼玉県】								
◎	熊谷スポーツ文化 公園	(陸) 熊谷市上川上300	048-526-2004	9476	111020	1 WA-クラス2	400	継	2018.05.01～2023.04.30 2017.04.12～2023.12.31
◎	川越(運)	(陸) 川越市大字下老袋388の1	0492-24-8881	9318	112030	2	400	継	2017.04.15～2022.04.14
◎	上尾(運)	(陸) 上尾市愛宕3の28の30	048-771-4245	9188	112040	2	400	継	2016.04.21～2021.04.20
◎	鴻巣市立	(陸) 鴻巣市鴻巣634の2	048-541-7700	9435	113070	3 400-条件付-	400	継	2018.02.10～2023.02.09
◎	新座市総合(運)	(陸) 新座市本多2の8の16	048-479-5515	9262	113080	3	400	継	2016.09.01～2021.08.31
◎	東松山	(陸) 東松山市大字松山1481	0493-24-0160	9624	113090	3	400	継	2019.03.31～2024.03.30
◎	越谷市立しらこぼと (運)	(競) 越谷市大字小曾川729の1	048-971-3230	9447	113120	3	400	継	2017.10.20～2022.10.19
◎	熊谷スポーツ文化 公園補助	(陸) 熊谷市上川上300	048-526-2004	9477	113130	3	400	継	2018.05.01～2023.04.30
◎	さいたま市駒場(運)	(競) さいたま市浦和区駒場2の1の1	048-882-8149	9322	113140	3	400	継	2017.04.01～2022.03.31
◎	川口市青木町公園 (総)	(陸) 川口市西青木4の8の1	048-251-6893	9388	113150	3	400	新	2017.10.01～2022.09.30
◎	城西大学総合	(グ) 坂戸市けやき台1の1	049-286-2233	9370	114030	4-入芝- 400	400	継	2017.06.01～2022.05.31

◎	大東文化大学東松山キャンパス総合	(グ)	東松山市岩殿560	0493-31-1560	9549	114040	4-入芝-400	継	2018.08.13～2023.08.12
◎	自衛隊体育学校	(陸)-延-	朝霞市溝沼	048-460-1711	9095	114060	400-条件付-4	継	2015.09.01～2020.08.31
◎	セントポールズフィールド		新座市北野1の2の25	048-471-2323	9760	114070	4-入芝-400	継	2019.07.23～2024.07.22
◎	早稲田大学織田幹雄記念	(陸)	所沢市三ヶ島2の579の15	042-947-6849	9743	114080	400	継	2019.11.11～2024.11.10
◎	セナリオハウスフィールド三郷		三郷市泉3の4	048-954-2720	9513	114090	4-投芝-400	新	2018.05.03～2023.05.02
◆	上尾シテイ	(ハ)	上尾(運)(陸)		9771	117030	往復21km0975	継	2020.03.08～2025.03.07 (WA～2024.12.31)
▽	ふかやシテイ	(ハ)	深谷市総合体育館前～深谷市仙元山公園(陸)		9162	117050	循環21km0975 10km	継	2016.03.21～2021.03.20
◆	さいたま国際	(マ)-延-	さいたまスーパーアリーナ前		9024	117070	往復(一部循環)42km195	新	2015.04.15～2020.04.14 (WA～2020.12.31)
◆	小江戸川越	(ハ)	川越水上公園		9883	117080	往復(一部循環)21km0975 10km	新	2020.12.10～2025.12.09 (WA～2025.12.31)
	熊谷スポーツ文化公園	(投)	熊谷市大字上川上300	048-526-2004	9476-投		投てき場	継	2018.05.01～2023.04.30

区分	名称	所在地	電話番号	公認番号	コード番号	種別	距離	区別	公認期間
	【千葉県】								
◎	千葉県総合スポーツセンター	千葉市稲毛区天台町323	043-290-8501	9824	121010	1	400-条件付-	継	2020.06.08～2025.06.07

◎ 船橋市(運)	(陸)	船橋市夏見台6の4の1	047-438-4461	9804	122010	2	400	継	2020.04.01～2025.03.31
◎ 千葉県立柏の葉公園 総合	(競)	柏市柏の葉4の1	047-134-5012	9663	122060	2	400	継	2019.04.20～2024.04.19
◎ 千葉県総合スポーツ センター東総運動場	(陸)	旭市清和乙621	0479-68-1061	9175	122070	2	400	継	2016.04.01～2021.03.31
◎ 松戸市(運)	(陸)	松戸市上本郷4434	047-363-9241	9839	123040	3-投芝-	400	継	2019.10.01～2024.09.30
◎ 国際武道大学	(陸)	勝浦市新宮字物見塚841	0470-73-4111	9735	123060	3	400	継	2019.09.30～2024.09.29
◎ 順天堂大学さくら キャンパス	(陸)	印西市平賀学園台1の1	0476-98-1001	9436	123080	3	400	継	2018.02.01～2023.01.31
◎ 千葉県総合スポーツ センター第2	(陸)	千葉市稲毛区天台町323	043-290-8501	9479	123160	3	400	継	2018.04.01～2023.03.31
◎ 岩名(運)小出義雄 記念	(陸)	佐倉市岩名	043-483-0131	9460	123170	3	400	継	2018.04.30～2023.04.29
◎ 野田市総合公園	(陸)	野田市清水501	047-124-8464	9782	123220	3	400	継	2020.04.01～2025.03.31
◎ 鴨川市	(陸)	鴨川市太尾字下畠64	047-093-5111	9781	123230	3	400	継	2020.03.23～2025.03.22
◎ 東金アリーナ	(陸)	東金市堀上1361の1	0475-50-1715	9398	123240	3	400	継	2017.10.01～2022.09.30
◎ ゼットエーオリブリ スタジアム		市原市岩崎536	0436-21-4441	9478	123250	3	400	継	2018.05.15～2023.05.14
◎ 県立青葉の森公園	(陸)	千葉市中央区青葉町654	043-262-8899	9174	123260	3	400	継	2016.07.01～2021.06.30
◎ 成田市中台(運)	(陸)	成田市中台5の2	0476-26-7259	9501	123270	3	400	継	2018.05.20～2023.05.19
◎ 木更津市宮江川(総)	(陸)	木更津市江川959の1	0438-41-9641	9686	123280	3	400	新	2019.06.10～2024.06.09
◎ 国府台公園	(陸)	市川市国府台1の6の4	047-373-3111	9329	124080	4-入芝-	400	継	2017.06.10～2022.06.09
◎ 八千代市総合(グ)	(陸)	八千代市村上2413	047-484-4222	9691	124090	4-入芝-	400-条件付-	継	2019.09.07～2024.09.06
◎ 浦安市(運)	(陸)	浦安市舞浜2の27	047-350-9830	9807	124100	4L-入芝-	400	継	2020.04.01～2025.03.31
◎ 印西市松山下公園	(陸)	印西市浦部沖田274の1	0476-42-5111	9176	124110	4	400	継	2016.04.01～2021.03.31

○	富津市臨海	(陸)	富津市新富146の2	0439-87-4205	9652	124120	4	400	条件付 -	継	2018.08.01～2023.07.31
○	鎌ヶ谷市市営	(陸)	鎌ヶ谷市初富924の283	047-445-8585	9714	124130	4	400	入芝	新	2019.06.25～2024.06.24
▽	幕張メッセ	(ハ)	海浜大通リメッセ側～マリン スタジアム園路		9428	127090	往復 (一部循環)	21	km0975	継	2018.02.01～2023.01.31
▽	佐倉市公認	(マ)	岩名(運)(陸)		9582	127110	循環	42	km195 10 km	継	2018.12.01～2023.11.30
▽	手賀沼エコ	(ハ)	北柏ふるさと公園北～柏ふる さと公園		9233	127120	循環	21	km0975	継	2016.09.01～2021.08.31
◆	袖ヶ浦フォレスト レースウェイ	(100km)	袖ヶ浦フォレストレースウェイ 走行路～ビット		9904	127180	周回	100	km	新	2021.01.06～2026.01.05 (WA～2025.12.31)

区分	名称	所在地	電話番号	公認 番号	コード番号	種別	距離	区 別	公認期間
	【東京都】								
○	国立	(競) 新宿区霞ヶ丘町10の1	03-5410-9124	9736	131040	1	400	新	2019.11.04～2024.11.03 2019.11.25～2024.11
○	江東区夢の島	(競) 江東区夢の島1の1の2	03-3522-0846	9722	132070	2	400	継	2019.10.10～2024.10.09
○	八王子市上柚木公園	(陸) 八王子市上柚木2の40の1	042-675-0227	9308	132080	2	400	継	2017.03.01～2022.02.28
○	駒沢オリンピック 公園(総)	(陸) 世田谷区駒沢公園1の1	03-3421-6199	9808	132090	2	400	継	2020.04.01～2025.03.31
○	代々木公園	(陸)-延- 渋谷区神南2の3	03-3469-6081	9330	133040	3	400	継	2016.04.07～2021.04.06
○	世田谷区立(総)	(陸) 世田谷区大蔵4の6の1	03-3417-4276	9753	133060	3	400	継	2020.01.10～2025.01.09
○	中央大学多摩校地 運動施設	(陸) 八王子市東中野742の1	042-674-3931	9532	133070	3	400	継	2017.09.01～2022.08.31

◎ 都立大井ふ頭中央 海浜公園	(陸)	品川区八潮4の1の19	03-3790-2378	9665	133080	3	400	継	2019.03.31～2024.03.30
◎ 法政大学多摩校地	(陸)	町田市相原町4342	042-783-2076	9666	133150	3	400	継	2019.04.30～2024.04.29
◎ 国士館大学多摩	(陸)	多摩市永山7の3の1	042-339-7200	9301	133160	3	400	継	2016.12.20～2021.12.19
◎ 舎人公園	(陸)	足立区舎人公園1の1	03-3857-2308	9583	133170	3	400	継	2018.10.10～2023.10.09
◎ 武蔵野市立武蔵野	(陸)	武蔵野市吉祥寺北町5の11の20	0422-56-2200	9653	133180	3	400	継	2019.04.01～2024.03.31
◎ 秋留台公園	(陸)	あきる野市二宮673の1	042-559-6910	9783	133190	3	400	継	2020.04.01～2025.03.31
◎ 味の素スタジアム西	(競)	調布市西町290の11	042-440-0555	9307	133230	3	400	継	2017.03.01～2022.02.28
◎ 町田市立	(陸)	町田市野津田町2035	042-735-4511	9448	133240	3	400	継	2018.03.07～2023.03.06
◎ 江戸川区	(陸)	江戸川区清新町2の1の1	03-3878-3388	9678	133250	3	400	継	2019.05.24～2024.05.23
◎ オリピックスタジアム ウォームアップトラック		新宿区霞ヶ丘2明治神宮外苑 軟式野球場		9737	133260	3	400	新	2019.11.04～2024.11.03
◎ 葛飾区奥戸総合 スポーツセンター	(陸)	葛飾区奥戸7の17の1	03-3691-7111	9540	134170	4-入芝-	400	継	2018.06.29～2023.06.28
◎ 東京都板橋区立 新河岸	(陸)	板橋区新河岸3の1の3	03-3939-7910	9570	134180	4	250	継	2018.09.01～2023.08.31
◎ 東京学芸大学	(陸)	小金井市貫井北町4の1の1	042-329-7163	9673	134190	4-入芝-	400	継	2019.04.22～2024.04.21
◎ 府中市民	(陸)	府中市寿町2の20	042-368-1686	9699	134200	4	300-条件付-	継	2019.08.01～2024.07.31
◎ 立川公園	(陸)	立川市錦町6の29の62	042-522-7250	9344	134220	4	400-条件付-	継	2016.12.01～2021.11.30
◎ 日本大学	(陸)	世田谷区桜上水3の24の22	03-3329-1151	9731	134230	4	400	継	2019.03.01～2024.02.29
◎ 一橋大学	(陸)	国立市中2の1	042-580-8116	9667	134240	4	400	継	2019.04.30～2024.04.29
◎ 東京大学	(陸)	目黒区駒場3の8の1	03-5454-6036	9672	134250	4	400	継	2019.05.01～2024.04.30
◎ 帝京大学八王子 キャンパス	(陸)-延-	多摩市和田1361-1		9177	134260	4-入芝-	400	新	2016.04.01～2021.03.31

◎	東京女子体育大学 練馬区立練馬(総) 公園	(陸)	国立市富士見台4の30の1	042-572-4131	9300	134280	4	300	新	2016.12.20～2021.12.19
◎		(陸)	練馬区練馬2の29の10	03-3994-3086	9628	134300	4人芝	400	新	2019.03.13～2024.03.12
◎	八王子市富士森公園	(陸)	八王子市台町2の2	042-628-5558	9784	134310	4人芝	400	新	2020.03.01～2025.02.28
◆	青梅	(30km)	青梅市東青梅4丁目～青梅市 総合体育館前		9831	137040	往復	30km 10km	継	2020.08.12～2025.08.11 (WA～2025.12.31)
▽	府中市郷土の森	(ハ)	府中市郷土の森第1野球場		9858	137060	往復	21km0975 10km 5km	継	2020.04.01～2025.03.31
◆	板橋 City	(マ)	荒川河川敷・板橋区戸田橋野 球場前		9449	137220	往復	42km195	継	2018.03.01～2023.02.28 (WA～2024.12.31)
◆	神宮外苑絵画館	(20km) (歩)	神宮外苑車道周回路～聖徳記 念絵画館西側交差点		9556	137230	周回	20km 10km 5km	継	2018.09.01～2023.08.31 (WA～2023.12.31)
▽	江東シーサイド	(ハ)	江東区夢の島(競)		9728	137260	循環	21km0975 10km	継	2019.10.10～2024.10.09
▽	国営昭和記念公園 マスターズ	(ハ)	国営昭和記念公園内～		9587	137310	周回	21km0975 10km	継	2018.10.01～2023.09.30
◆	世田谷246	(ハ)	駒沢オリンピック公園(陸)～		9579	137360	循環	21km0975	継	2018.10.01～2023.09.30 (WA～2022.12.31)
▽	ハイテク上流	(ハ)	新荒川大橋野球場前		9887	137440	往復	21km0975 10km	継	2020.12.01～2025.11.30
◆	立川シテイ	(ハ)	陸上自衛隊立川駐屯地滑走路 南側～国営昭和記念公園みん なの原つば協東側		9571	137450	循環 (一部周回)	21km0975	継	2018.11.21～2023.11.20 (WA～2023.12.31)

▽	東京・柴又	(100km)	江戸川区堤緊急用河川敷～柴又公園内	9514	137470	往復	100 km	継	2018.05.14～2023.05.13
▽	東京・赤羽(上流)	(ハ)	北区営新荒川大橋野球場前	9423	137490	往復	21 km 10 km	継	2017.11.04～2022.11.03
▽	足立フレンドリー	(ハ)	荒川河川敷千住新橋左岸「高砂野球場前」	9710	137500	往復	21 km 10 km 5 km	継	2019.10.01～2024.09.30
◆	東京	(マ)	東京都庁第一庁舎前～東京駅前・行幸通り	9234	137520	片道	42 km 195	新	2016.09.30～2021.09.29 (WA～2021.12.31)
▽	東京トライアル	(ハ)	木根川橋少年野球場前	9256	137530	往復	21 km 0975	新	2016.09.15～2021.09.14
▽	いたばし リバーサイド	(ハ)	荒川戸田橋(競)	9287	137540	往復	21 km 0975	新	2016.11.10～2021.11.09
▽	葛飾	(ハ)	葛飾区立堀切水辺公園	9299	137550	往復	21 km 10 km 0975	新	2016.12.21～2021.12.20
◆	グランド チャンピオンシップ	(マ)	明治神宮外苑いちよう並木	9555	137560	往復	42 km 195	新	2018.09.01～2023.08.31 (WA～2023.12.31)
◆	国営昭和記念公園	(ハ)	陸上自衛隊立川駐屯地滑走路南側～国営昭和記念公園みんなの原っぱ脇裏側	9572	137570	循環 (一部周回)	21 km 0975	新	2018.09.01～2023.08.31 (WA～2022.12.31)
▽	MINATOシティ	(ハ)	芝公園停留所前～東京タワー駐車場内	9573	137580	往復	21 km 0975	新	2018.09.03～2023.09.02
▽	国営昭和記念公園 パークラン	(ハ)	国営昭和記念公園内	9606	137590	周回	21 km 10 km 0975	新	2018.11.30～2023.11.29
◆	東京2020 パラリンピック	(マ)	国立競技場	9763	137610	往復	42 km 195	新	2020.04.19～2025.04.18 (WA～2024.12.31)

◆	陸上自衛隊立川駐屯地 立川駐屯地	(ハ)	陸上自衛隊立川駐屯地滑走路 南側～滑走路中央	9872	137620	周回	21 km0975	新	2020.10.01～2025.09.30 (WA～2024.12.31)
---	---------------------	-----	---------------------------	------	--------	----	-----------	---	--

区分	名称	所在地	電話番号	公認番号	コード番号	種別	距離	区別	公認期間
	【神奈川県】								
◎	日産スタジアム	横浜市港北区小机町3300	045-477-5000	9515	141020	1(多) WA-クラス2	400	継	2017.12.12～2022.12.11 2015.12.02～2023.12.31
◎	川崎市等々力	(陸) 川崎市中原区等々力1の1	044-722-0303	9815	141050	1 WA-クラス2	400	新	2020.04.01～2025.03.31 2019.04.16～2024.04
◎	神奈川県立スポーツセンター	(陸) 藤沢市善行7の1の2	0466-81-2570	9785	142010	2	400	継	2020.04.01～2025.03.31
◎	城山	(陸) 小田原市城山2の29の1	0465-22-3549	9806	142020	2	400	継	2020.04.01～2025.03.31
◎	レモンガススタジアム平塚	平塚市大原1の1	0463-35-2233	9331	142040	2	400	継	2017.03.15～2022.03.14
◎	厚木市荻野(運)	(競) 厚木市中荻野1500	046-225-2900	9630	142050	2	400	継	2019.04.01～2024.03.31
◎	三ツ沢公園	(陸)・延- 横浜市神奈川区三ツ沢西町3の1	045-311-2016	9163	142070	2	400	継	2015.10.27～2020.10.26
◎	相模原ギオンスタジアム	相模原市南区下溝4169	042-777-6088	9654	142080	2	400	継	2019.04.01～2024.03.31
◎	不入斗公園	(陸) 横須賀市不入斗町1の2	046-822-9360	9639	143030	3	400	継	2019.04.30～2024.04.29
◎	日本体育大学横浜健志台キャンパス	(陸) 横浜市青葉区鶴志田町1221の1	045-963-7900	9873	143050	3	400	継	2020.11.13～2025.11.12
◎	東海大学湘南校舎	(陸) 平塚市北金目4の1の1	0463-58-1211	9413	143060	3	400	継	2017.11.01～2022.10.31

◎	日産フィールド小机	(競)	横浜市港北区小机町3300	045-477-5000	9631	143130	3	400	継	2018.06.15～2023.06.14
◎	秦野市カルチャーパーク	(陸)	秦野市平沢148	0463-82-1324	9461	143170	3	400	継	2018.04.05～2023.04.04
◎	大和市宮大和スポーツセンター	(陸)	大和市上草柳1の1の1	046-261-6200	9791	143180	3	400	継	2020.03.15～2025.03.14
◎	川崎市等々力第二	(陸)	川崎市中原区等々力1の1	044-722-0303	9816	143190	3-投芝	400	新	2020.04.01～2025.03.31
◎	慶應義塾大学日吉	(陸)	横浜市港北区日吉4の1の1	045-563-1111	9584	144020	4-投芝	400	継	2018.09.20～2023.09.19
◎	相模原ギオンフィールド		相模原市南区下溝4169番地内	042-777-6088	9615	144030	4-投芝	400	継	2018.12.20～2023.12.19
◎	柳島スポーツ公園総合	(競)	茅ヶ崎市柳島1300		9443	144050	4-投芝	400	新	2018.03.01～2023.02.28
◎	綾瀬市民スポーツセンター 屋外運動場	(陸)	綾瀬市深谷上3の6の1	0467-76-9292	9588	144060	4	400	新	2018.10.01～2023.09.30
▽	よこすかシーサイド	(ハ)	横須賀市救急医療センター入口		9332	147010	往復	21km0975 10km	継	2017.04.01～2022.03.31
▽	丹沢湖	(ハ)	三保郵便局前～旧山北町立三保中学校(ケ)		9843	147080	周回	21km0975	継	2020.08.01～2025.07.31
▽	日産スタジアム付設	(ハ)	日産スタジアム		9516	147190	周回	21km0975	継	2018.03.31～2023.03.30
▽	神奈川	(ハ)	日清オイリオグループ(株)正門前～同構内		9369	147200	周回	21km0975 10km	新	2017.07.01～2022.06.30
◆	女子美術大学周回	(ハ)	相模原ギオンスタジアム		9510	147210	周回	21km0975	新	2018.05.01～2023.04.30 (WA～2022.12.31)
	日産スタジアム付帯	(投)	横浜市港北区小机町3300	045-477-5000	9515-投		投てき場		継	2016.03.18～2021.03.17

区分	名称	所在地	電話番号	公認番号	コード番号	種別	距離	区別	公認期間
	【山梨県】								
◎	山梨県小瀬スポーツ公園	甲府市小瀬町840	055-243-3111	9640	151010	1	400	継	2019.04.02～2024.04.01
◎	甲府市緑が丘スポーツ公園	甲府市緑が丘2の8の2	055-223-7325	9480	152010	2	400	継	2018.04.01～2023.03.31
◎	山梨県富士北麓公園(陸)-延-	富士吉田市上吉田立石5000	0555-24-3651	9147	152020	2	400	継	2015.12.07～2020.12.06
◎	山梨県小瀬スポーツ公園補助	甲府市小瀬町840	055-243-3111	9641	153010	3	400	継	2019.04.02～2024.04.01
◎	櫛形総合公園	南アルプス市桃園1600	055-284-5151	9655	153030	3	400	継	2019.04.01～2024.03.31
◎	都留市総合(運)やまびこ	都留市上谷細工橋2111	0554-20-3877	9354	153040	3	400	継	2017.04.29～2022.04.28
◎	山梨学院川田「未来の森」(運)	甲府市川田町176	055-224-1955	9267	154010	4	400	継	2016.10.13～2021.10.12
◆	富士山	山梨県宮船津浜駐車場～		9416	157040	循環	42 km 195	継	2017.11.10～2022.11.09 (WA～2021.12.31)

区分	名称	所在地	電話番号	公認番号	コード番号	種別	距離	区別	公認期間
	【新潟県】								
◎	デンカビッグスワンスタジアム	新潟県中央区清五郎67の12	025-287-8811	9525	161020	1(多) WAークラス2	400	継	2018.06.14～2023.06.13 2019.10.31～2022.10
◎	柏崎市	柏崎市学校町1の40	0257-24-7280	9279	162010	2	400	継	2016.11.01～2021.10.31
◎	高田城址公園	上越市本城町46の1	025-524-1260	9372	162020	2	400	継	2016.07.01～2021.06.30

◎	長岡市営	(陸)	長岡市緑町1の5の1	0258-27-6300	9220	162030	2	400	継	2016.05.20~2021.05.19
◎	十日町市	(陸)	十日町市中条乙2563	025-757-2090	9280	162050	2	400	継	2016.11.20~2021.11.19
◎	新発田市五十公野公園	(陸)	新発田市五十公野5724	0254-22-5244	9905	162070	2	400	継	2020.10.01~2025.09.30
◎	新潟市	(陸)-延-	新潟市中央区一番堀通町3の1	025-266-8111	9070	162080	2	400	継	2015.11.01~2020.10.31
◎	美山	(陸)	糸魚川市大字大野65の1	025-552-8290	9552	163100	3	400-条件付-	継	2018.08.01~2023.07.31
◎	デンカスワンフィールド		新潟市中央区清五郎67の12	025-287-8811	9526	163120	3	400	継	2018.06.14~2023.06.13
◎	佐渡市	(陸)	佐渡市名古屋146の1	0259-67-7645	9295	163130	3	400	継	2016.11.28~2021.11.27
◎	胎内市総合(グ)	(陸)	胎内市西条666	0254-43-3570	9717	163140	3	400-条件付-	継	2019.09.20~2024.09.19
◎	五泉市	(陸)	五泉市愛宕甲2660の1	0250-42-5194	9231	164020	4	400	継	2016.06.21~2021.06.20
○	小千谷市白山(運)	(陸)	小千谷市大字山谷2234	0258-82-0662	9239	164060	4	400	継	2016.09.29~2021.09.28
○	加茂市	(陸)	加茂市大字狭口甲1075	0256-52-4922	9417	164180	4	400-条件付-	継	2017.11.05~2022.11.04
◎	三条燕総合	(グ)	三条市上須頃	0256-34-5586	9832	164200	4L	400	継	2020.06.01~2025.05.31
◎	湯沢町中央公園	(陸)	南魚沼郡湯沢町大字土樽151の1	025-784-1511	9290	164220	4	400	継	2016.12.01~2021.11.30
◎	新潟医療福祉大学	(陸)	新潟市北区島見町字浜原2番101外44筆	025-257-4467	9533	164230	4	400	継	2018.05.26~2023.05.25
◎	新井総合公園	(陸)	妙高市大字新井2200	0255-73-7500	9400	164240	4	400	継	2017.10.17~2022.10.16
▽	新発田市五十公野公園(陸)付属	(マ)	新発田市五十公野公園(陸)		9723	167030	往復	42km195-条件付-	継	2019.10.09~2024.10.08
◆	柏崎	(マ)	柏崎市(陸)		9847	167120	往復	42km195 21km0975 10km	継	2020.07.01~2025.06.30 (WA~2025.12.31)
	弥彦	(10km)	弥彦村麓		9729	167140	往復	10km	継	2019.05.12~2024.05.11

	新潟市南区白根	(ハ)	白根カルチャーセンター		9323	167170	循環	21 km 0975 10 km	継	2017.04.01～2022.03.31
◆	新潟ビッグスワン	(ハ)	新潟県スポーツ公園～デンカ ビッグスワンスタジアム		9705	167190	循環	21 km 0975	継	2019.03.11～2024.03.10 (WA～2023.12.31)
◆	新潟シテイ	(マ)	デンカビッグスワンスタジア ム前～新潟市(陸)		9381	167200	片道	42 km 195 10 km	新	2017.09.01～2022.08.31 (WA～2023.12.31)
▽	燕	(ハ)	大河津分水さくら公園		9593	167210	循環	21 km 0975	新	2018.11.01～2023.10.31

区分	名称	所在地	電話番号	公認 番号	コード番号	種別	距離	区 別	公認期間
	【長野県】								
◎	長野県松本平広域 公園	(陸) 松本市大字今井3443	0263-85-0500	9809	171020	1 WA-クラス2	400	継	2020.04.01～2025.03.31 2015.03.24～2023.12.31
◎	伊那市	(陸)-延- (総) 伊那市西町5810	0265-73-6345	9141	172030	2	400	継	2016.01.01～2020.12.31
◎	飯田市	(陸) 飯田市松尾明7445	0265-23-0002	9724	172050	2	400	継	2019.10.10～2024.10.09
◎	佐久総合(運)	(陸) 佐久市平賀字後家山及び東久 保並びに瀬戸字宮田地内		9440	172060	2	400	継	2018.03.06～2023.03.05
◎	長野市営	(陸) 長野市大字東和田632	026-244-0111	9191	172070	2 WA-クラス2	400	継	2016.04.22～2021.04.21 2011.05.04～2023.12.31
◎	菅平高原スポーツ ランド	(陸) 上田市菅平高原1278の244	0268-61-7090	9610	173080	3	400	継	2018.10.10～2023.10.09
◎	長野県松本平 広域公園補助	(総) 松本市大字今井3443	0263-85-0500	9833	173090	3	400	継	2020.04.01～2025.03.31
◎	茅野市(運)	(陸) 茅野市玉川500	0266-72-8399	9291	173100	3	400	継	2016.12.01～2021.11.30

○	長野市営補助	(競)	長野市大字石渡 485		9192	174020	4	300	継	2016.04.22～2021.04.21
	岡谷市営	(陸)	岡谷市長地柴宮1の9の13	0266-27-8644	9390	174040	4	300	継	2017.10.10～2022.10.09
	下諏訪町(総)	(陸)	諏訪郡下諏訪町西鷹野町字五三枚 4562	0266-27-1455	9852	174050	4L	250	継	2020.10.10～2025.10.09
○	大町市(運)	(陸)	大町市常盤 5638の44	0261-22-8855	9517	174110	4	400-条件付-	継	2018.05.27～2023.05.26
▽	大町市(運) (陸) 付属	(マ)	大町(運)(陸)		9553	177150	往復	42km195 21km0975 10哩 10km	継	2018.08.01～2023.07.31
▽	木曾やぶはら高原	(ハ)	やぶはら高原こだまの森多目的広場		9213	177160	往復 (一部循環)	21km0975 10km	継	2016.06.01～2021.05.31
◆	長野	(マ)	長野(運)前～長野オリンピックスタジアム前		9616	177170	片道	42km195	継	2018.11.01～2023.10.31 (WA～2023.12.31)
▽	長野車いす	(ハ)	長野赤十字病院前交差点～長野オリンピックスタジアム前		9617	177190	片道	21km0975	継	2018.12.12～2023.12.11
▽	諏訪湖	(ハ)	ポレスターレイクシティ諏訪壱番館前～ヨットハーバーグランド前		9541	177210	循環	21km0975	継	2018.04.12～2023.04.11
▽	上田古戦場	(ハ)	県営上田野球場		9687	177250	往復	21km0975 10km	新	2019.07.01～2024.06.30
▽	松本	(マ)	松本市総合体育館～信州スカイパーク(陸)		9896	177270	片道	42km195	新	2020.12.28～2025.12.27

区分	名称	所在地	電話番号	公認番号	コード番号	種別	距離	区別	公認期間
	【富山県】								
○	富山県総合(運)	(陸) 富山市南中田368	076-429-8835	9503	181020	1	400	継	2018.05.01～2023.04.30
○	小矢部	(陸) 小矢部市平桜字岡山200	0766-69-8507	9346	182020	2	400	継	2017.04.20～2022.04.19
○	魚津市桃山(運) 桃山	(陸) 魚津市出字桃山36	0765-22-8282	9834	182030	2	400	継	2020.05.07～2025.05.06
○	五福	(陸) 富山市五福五区1942	076-432-5073	9382	182040	2	400	継	2017.08.01～2022.07.31
○	富山県総合(運) 補助	(競) 富山市南中田368	076-429-8835	9518	183060	3	400	継	2018.05.01～2023.04.30
○	高岡市営城光寺	(陸) 高岡市城光寺登立137	0766-44-6785	9511	183080	3	400	継	2018.05.01～2023.04.30
▽	扇状地	(ハ) 入善町中央公園(陸)		9853	187030	往復	21km0975 10km	継	2020.09.01～2025.08.31
	魚津市しんきろう	(ハ) 魚津テクノスポーツドーム		9747	187040	往復	21km0975 10km	継	2019.12.01～2024.11.30
▽	黒部名水	(マ) 黒部市総合公園		9594	187050	循環	42km195	継	2018.11.20～2023.11.19
◆	富山	(マ) 高岡市役所前～富岩運河環水公園前		9848	187060	片道	42km195	継	2020.07.24～2025.07.23 (WA～2025.12.31)

区分	名称	所在地	電話番号	公認番号	コード番号	種別	距離	区別	公認期間
	【石川県】								
○	石川県西部緑地公園	(陸) 金沢市袋島町南136	076-267-2411	9642	191010	1	400	継	2019.03.31～2024.03.30
○	小松(運) 末広	(陸) 小松市末広町2	0761-24-1473	9391	192020	2	400	継	2017.08.01～2022.07.31
○	能美市物見山	(陸) 能美市来丸町750	0761-51-3946	9232	192050	2	400	継	2016.10.01～2021.09.30
○	松任総合(運)	(陸) 白山市倉光町4の22	076-274-9574	9534	192060	2	400	継	2018.06.30～2023.06.29

◎	金沢市営 (陸)	金沢市弥生3の5の1	076-241-0049	9874	192070	2	400 条件付 -	継	2020.09.03～2025.09.02
◎	七尾市城山 (陸)	七尾市後島町後島山部4の5	0767-52-6419	9605	193010	3	400	継	2018.11.03～2023.11.02
◎	かほく市うのけ 総合公園 (陸)	かほく市下山田ヲ85	076-283-2835	9240	193060	3	400	継	2016.09.01～2021.08.31
◎	石川県西部緑地公園 (陸) 補助 (競)	金沢市袋島町南170	076-267-2411	9643	193090	3	400	継	2019.03.31～2024.03.30
◎	加賀市 (陸)	加賀市山田町リ245の2	0761-73-3267	9190	193120	3	400	継	2016.04.10～2021.04.09
◎	学校法人稲置学園 (総)	金沢市御所町2の46	076-253-0095	9268	194050	4	400	継	2016.10.05～2021.10.04
◎	津幡(運) (陸)	河北郡津幡町字竹橋ヲ90	076-288-7201	9677	194070	4	400 条件付 -	新	2019.05.10～2024.05.09
◆	輪島 (50km) (歩)	輪島ふらっと訪夢前		9418	197030	周回 (2km)	50km 30km 20km 10km 5km	継	2017.04.17～2022.04.16 (WA～2022.12.31)
▽	松任 (ハ)	松任市総合(運)(陸)		9383	197040	往復	21km0975 10km	継	2017.08.01～2022.07.31
▽	金沢百万石 (ハ)	金沢市石引4丁目～		9236	197100	循環 (一部往復)	21km0975 10km	継	2016.10.01～2021.09.30
▽	金沢 (ハ)	西部緑地公園(陸)～		9356	197160	循環	21km0975 10km	継	2017.04.01～2022.03.31
▽	猿鬼 (ハ)	柳田(運)		9226	197180	往復	21km0975 10km	継	2016.07.01～2021.06.30
▽	能登和倉万葉の里 (マ)	湯っ足りパーク前～和倉温泉 観光会館前		9558	197220	循環	42km195	継	2018.08.01～2023.07.31
◆	金沢 (マ)	しいのき迎賓館前～石川県西 部緑地公園(陸)		9813	197240	循環	42km195	継	2019.11.20～2024.11.19 (WA～2024.12.31)

▽	こまつドーム (マ)	小松市林町東交差点付近～こまつドーム前	9304	197260	周回 (一部往復)	42 km 195 21 km 0975	新	2017.01.01～2021.12.31
▽	加賀温泉郷 (マ)	加賀市(陸)	9611	197270	循環 (一部往復)	42 km 195	新	2018.12.07～2023.12.06
◆	能美市営 (20km) (歩)	根上総合文化会館前	9750	197280	周回 (1km)	20 km 10 km 5 km	新	2020.01.01～2024.12.31 (WVA～2024.12.31)
	石川県西部緑地公園 (陸) 付帯	金沢市袋島町西 285	9642- 投		投てき場		継	2019.03.31～2024.03.30

区分	名称	所在地	電話番号	公認番号	コード番号	種別	距離	区別	公認期間
	【福井県】								
◎	福井県福井(運)	福井市福町3の20	0776-36-1542	9810	201010	1	400	継	2020.04.01～2025.03.31
◎	三国(運)	坂井市三国町運動公園1の4の1	0776-82-5580	9281	202020	2	400	継	2016.03.19～2021.03.18
◎	奥越ふれあい公園	大野市篠原70の46	0779-65-8614	9527	202050	2	400	継	2018.06.01～2023.05.31
◎	鯖江市東公園	鯖江市東鯖江3の6の10	0778-51-3176	9222	203010	3	400	継	2016.06.11～2021.06.10
◎	福井県福井(運) 補助	福井市福町3の20	0776-36-1542	9811	203040	3	400	継	2020.04.01～2025.03.31
◎	越前市東(運)	(陸)-延-越前市西尾町35字20	0778-27-1922	9237	203050	3	400	継	2016.08.01～2021.07.31
◎	敦賀市総合(運)	(陸) 敦賀市沓見148	0770-23-6638	9862	203060	3-投芝-	400	新	2020.10.01～2025.09.30
	福井新聞	セブンイレブン福井大手3丁目店前～福井(運)(陸)		9519	207030	往復 (一部片道)	21 km 0975	継	2018.07.01～2023.06.30

区分	名称	所在地	電話番号	公認番号	コード番号	種別	距離	区別	公認期間
	【静岡県】								
○	静岡県草薙(総)	(陸) 静岡市駿河区栗原19の1	054-261-9265	9793	211010	1	400 -条件付-	継	2020.05.01～2025.04.30
○	小笠山総合(運)		0538-41-1800	9193	211030	1(多)	400	継	2016.04.01～2021.03.31
○	静岡スタジアム	袋井市愛野2300の1				WA	ケラス2		2016.04.22～2023.12.31
○	浜松市四ツ池公園	(陸) 浜松市中区上島6の19の2	053-474-9709	9910	212010	2	400	継	2021.04.29～2026.04.28
○	富士山総合(運)	(陸) 富士市中野671	0545-35-0151	9786	212020	2	400	継	2020.04.15～2025.04.14
○	御殿場市	(陸) 御殿場市ぐみ沢658の4	0550-89-5555	9401	212030	2	400	継	2017.09.15～2022.09.14
○	愛鷹広域公園多目的	(競) 沼津市足高202	0559-24-8878	9180	212050	2	400	継	2016.04.15～2021.04.14
○	静岡市清水(総)	(陸) 静岡市清水区清開2の1の1	054-334-5049	9909	213040	3	400 -条件付-	継	2021.02.24～2026.02.23
○	静岡市西ヶ谷(総)	(陸) 静岡市葵区西ヶ谷8の1	054-296-1900	9221	213060	3	400	継	2016.06.02～2021.06.01
○	小笠山総合(運) 補助	(競) 袋井市愛野2300の1	0538-41-1800	9194	213100	3	400	継	2016.04.01～2021.03.31
○	静岡県草薙(総) 補助	(競) 静岡市駿河区栗原19の1	054-261-9265	9794	213120	3	400	継	2020.05.01～2025.04.30
○	裾野市(運)	(陸) 裾野市今里1616の1	055-997-7277	9164	213130	3	400	継	2016.03.24～2021.03.23
○	藤枝総合(運)	(陸) 藤枝市原100	054-646-6100	9309	214010	4	400	継	2017.03.05～2022.03.04
○	焼津市総合(グ)	(陸) 焼津市保福島950の1	054-629-3221	9644	214020	4	400 -条件付-	継	2019.03.22～2024.03.21
▽	焼津みなと	(ハ) 焼津市新屋～焼津市城之腰		9333	217110	循環 (一部往復)	21km0975	継	2017.04.01～2022.03.31
▽	浜松シティ	(ハ) 浜松市役所～四ツ池公園(陸)		9305	217180	往復	21km0975	継	2017.01.15～2022.01.14
◆	静岡	(マ) 静岡市役所静岡庁舎前～清水 テルサ前		9282	217190	片道	42km195	継	2016.12.01～2021.11.30 (WA～2021.12.31)
	小笠山総合(運) 静岡スタジアム 付帯による	(投) 袋井市愛野2300の1	0538-41-1800	9193- 投		投てき場		新	2016.04.01～2021.03.31

区分	名称	所在地	電話番号	公認番号	コード番号	種別	距離	区別	公認期間
	【愛知県】								
◎	物産フードサイエンス 1969知多スタジアム	知多市緑町8	0562-33-3626	9334	222010	2	400	継	2017.04.01～2022.03.31
◎	豊田市(運)	(陸) 豊田市高町東山4の97	0565-45-4855	9347	222030	2	400	継	2017.04.01～2022.03.31
◎	豊橋市営	(陸) 豊橋市今橋町4	0532-51-2865	9181	223030	3	400	継	2016.03.16～2021.03.15
◎	愛知県一宮(総)	(陸) 一宮市千秋町佐野向農756	0586-77-0500	9629	223040	3	400	継	2019.04.01～2024.03.31
◎	中京大学梅村	(陸) 豊田市貝津町床立101	0565-46-1211	9269	223060	3	400	継	2016.10.01～2021.09.30
◎	パロマ瑞穂北	(陸) 名古屋瑞穂区萩山町3の68の1	052-836-8200	9481	223090	3	400	継	2018.06.01～2023.05.31
◎	ウェーブスタジアム 刈谷	刈谷市築地町荒田1	0566-27-8295	9668	223130	3	400	継	2019.04.01～2024.03.31
◎	半田(運)	(陸) 半田市池田町3の1の1	0569-27-6663	9214	223140	3	400	継	2016.04.22～2021.04.21
◎	豊川市	(陸) 豊川市諏訪1の80	0533-88-8036	9313	223150	3	400	継	2017.04.01～2022.03.31
◎	岡崎市龍北(総)	(陸) 岡崎市真伝町亀山12の2	0564-46-3261	9835	223160	3	400	新	2020.07.05～2025.07.04
◎	白谷海浜公園	(陸) 田原市白磯5	0531-22-9841	9319	224030	4	400	継	2017.04.01～2022.03.31
◎	至学館大学	(陸) 大府市横根町名高山55	0562-46-1291	9537	224040	4	300	継	2018.05.14～2023.05.13
○	蒲郡市公園(グ)	(陸) 蒲郡市形原町桶沢27	0533-57-2711	9392	224060	4	400	継	2017.09.01～2022.08.31
◎	安城市	(陸)-延- 安城市新田町池田上1	0566-75-3535	9159	224070	4-入芝-	400	継	2015.12.28～2020.12.27
▽	犬山	(ハ) 内田防災公園		9759	227070	循環	21km 10km	継	2020.01.15～2025.01.14
◆	名古屋ウイメンズ	(マ) ナゴヤドーム南交差点～ナゴヤドーム内		9250	227110	往復	42km 195 21km	継	2016.09.01～2021.08.31 (WA～2021.12.31)
▽	穂の国・豊橋	(ハ) 豊橋市営(陸)		9429	227130	循環	21km	新	2018.03.01～2023.02.28

▽	物産フードサイエンス 1969知多スタジアム 付設	(20km) (歩)	物産フードサイエンス1969 知多スタジアム	9751	227140	周回 (1km)	20km 10km 5km	新	2020.01.01～2024.12.31
	中京大学梅村室内 直走路		豊田市貝津町床立101	室内 -94		恒久	50m・60m 100m	新	2020.12.01～2025.11.30
区分	名称	所在地	電話番号	公認 番号	コード番号	種別	距離	区 別	公認期間
	【三重県】								
◎	三重交通 Gスポーツ の杜伊勢	(陸)	伊勢市宇治館町510	0596-22-0188	231010	1 WA-クラス2	400	継	2017.10.20～2022.10.19 2017.11.21～2023.12.31
◎	四日市市中央	(陸)	四日市市日永東1の3の21	059-345-4111	232020	2	400	新	2020.08.29～2025.08.28
◎	AGF鈴鹿	(陸)	鈴鹿市桜島町7の1の3	059-383-9010	233080	3	400	継	2018.03.31～2023.03.30
◎	三重交通 Gスポーツ の杜伊勢(陸)補助	(競)	伊勢市宇治館町510	0596-22-0188	233100	3	400	新	2016.04.11～2021.04.10
◎	メイハンワールド		名張市夏見2778	0595-63-5339	234060	4-人芝-	400	新	2017.04.01～2022.03.31
▽	お伊勢さん	(ハ)	サンアリーナ～		237080	往復	21km 0975 10km 5km	継	2020.06.01～2025.05.31
◆	みえ松阪	(マ)	クラギ文化ホール前～松阪市 総合(運)		237090	片道	42km 195	新	2020.05.01～2025.04.30 (WA～2024.12.31)
	三重交通 Gスポーツ の杜伊勢(陸)付帯	(扱)	伊勢市宇治館町510	0596-22-0188	9411- 投	扱てき場		新	2016.04.11～2021.04.10

区分	名称	所在地	電話番号	公認 番号	コード番号	種別	距離	区 別	公認期間
	【岐阜県】								
◎	岐阜メモリアル センター長良川	岐阜市長良福光大野2675の28	058-233-8822	9462	241020	1 WA-クラス2	400	継	2018.03.20～2023.03.19 2018.03.30～2023.12.31
◎	多治見市星ヶ台	多治見市星ヶ台3の19	0572-23-5544	9270	242020	2	400	継	2016.08.01～2021.07.31
◎	中津川公園	中津川市茄子川11683の1031	0573-68-8005	9520	243060	3	400	継	2018.05.15～2023.05.14
◎	高山市中山公園	高山市山田町690	0577-32-3333	9674	243070	3	400	継	2019.05.01～2024.04.30
◎	大垣市浅中公園総合 (ケ)	大垣市浅中2の11の1	0584-89-7744	9772	243090	3	400	継	2020.03.25～2025.03.24
◎	岐阜メモリアル センター長良川補助	岐阜市長良福光大野2675の28	058-233-8822	9463	243100	3	400	継	2018.03.20～2023.03.19
◎	関市中池公園	関市塔之洞3885	0575-24-0214	9348	243110	3	400	継	2017.04.01～2022.03.31
◎	岐阜協立大学	安八郡神戸町柳瀬字西河原2117	0584-77-3511	9732	244020	4	400	継	2019.11.25～2024.11.24
◎	土岐市総合活動 センター	土岐市泉町定林寺958の14	0572-54-9228	9679	244030	4	400-条件付-	継	2019.06.01～2024.05.31
◎	各務原市総合(運)	各務原市下中屋町974	090-4197-4567	9071	244040	4	400	新	2015.08.01～2020.07.31
▽	いびがわ	揖斐警察署前～揖斐川町役場前		9257	247040	循環 (一部往復)	42km195 21km0975	継	2016.09.20～2021.09.19
◆	ぎふ清流	岐阜メモリアルセンター北バス 停前～岐阜メモリアルセン ター長良川(継)		9863	247110	循環	21km0975	継	2020.06.01～2025.05.31 (WA～2025.12.31)
▽	刃物のまち関シテイ	関市中池公園(陸)		9349	247120	循環	21km0975 10km	継	2017.04.01～2022.03.31

区分	名称	所在地	電話番号	公認番号	コード番号	種別	距離	区別	公認期間
	【滋賀県】								
○	皇子山総合(運)	(陸) 大津市御陵町4の1	077-522-7065	9618	252020	2	400 -条件付-	継	2018.12.20～2023.12.19
○	東近江市総合(運)	(陸) 東近江市芝原町1503 布引	0748-20-1230	9875	253040	3	400	継	2020.10.10～2025.10.09
○	甲賀市	(陸) 甲賀市水口町北内貫230	0748-62-7529	9241	253050	3	400	継	2016.10.01～2021.09.30
○	びわこ成蹊スポーツ 大学陸上フィールド	大津市北比良山1204	077-596-8410	9444	253060	3	400	新	2018.03.18～2023.03.17
○	粟東市野洲川(運)	(陸) 粟東市出庭地先野洲川河川敷	077-553-1006	9711	254020	4	400	継	2018.09.01～2023.08.31
○	立命館大学BKC クインズスタジアム	草津市野路東1の1の1	077-561-2617	9402	254050	4	400	新	2017.10.01～2022.09.30
○	SGホールディングス グループ	(陸) 守山市水保町北川2891の41	077-585-4567	9900	254060	4	400	新	2020.12.21～2025.12.20
◆	びわ湖毎日	(マ) 皇子山総合(運)(陸)		9621	257030	往復	42km195	継	2019.03.02～2024.03.01 (WA～2023.12.31)
	あいの土山	(マ) 甲賀市土山町北土山～土山町 体育館前		9375	257040	往復 (一部循環)	42km195 21km0975	継	2017.08.01～2022.07.31

区分	名称	所在地	電話番号	公認番号	コード番号	種別	距離	区別	公認期間
	【京都府】								
○	たけびスタジアム 京都	京都市右京区西京極新明町32	075-313-9131	9906	261010	1 WAークラス2	400	継	2020.07.01～2025.06.30 2021.01.15～2026.01
○	京都府立山城総合 (運)	(陸) 宇治市広野町八軒屋谷1	0774-24-1313	9336	262020	2	400	継	2017.03.05～2022.03.04

◎	京都府立波自然 (運)	(陸)	船井郡京丹波町曾根崩下代110 の7	0771-82-0560	9324	262030	2	400	新	2017.03.31～2022.03.30
◎	亀岡(運)	(競)	亀岡市曾我部町六太土洲33	0771-25-2063	9393	263060	3	400	継	2017.10.18～2022.10.17
◎	京都市西京極総合 (運)補助	(陸)	京都市右京区西京極新明町32	075-313-9134	9367	263070	3	400	継	2017.05.31～2022.05.30
◎	京丹後はごろも	(陸)	京丹後市峰山町長岡876	0772-62-7470	9865	263080	3	400	新	2020.09.24～2025.09.23
○	福知山市立 桃映中学校運動場		福知山市字堀1691	0773-22-3220	9720	264020	4	300 -条件付-	継	2019.07.26～2024.07.25
◎	京都産業大学総合 (ク)	(陸)	京都市北区上賀茂神山1	075-711-3030	9275	264040	4	400	継	2016.11.01～2021.10.31
	京都府立山城総合 (運)第2	(競)	宇治市広野町八軒屋谷1	0774-24-1313	9153	264050	4	400	継	2016.04.01～2021.03.31
▽	福知山	(マ)	三段池公園		9595	267080	往復	42 km 195	継	2018.10.01～2023.09.30
◆	京都	(マ)	たけびしスタジアム京都～平 安神宮前		9773	267130	片道	42 km 195	継	2020.03.15～2025.03.14 (WA～2025.12.31)
▽	舞鶴赤れんが	(ハ)	舞鶴東体育館～舞鶴赤れんが パーク		9482	267140	往復	21 km 0975	継	2018.04.01～2023.03.31
▽	亀岡(運)付設	(ハ)	亀岡(運)(競)		9706	267150	往復	21 km 0975 10 km	継	2019.10.01～2024.09.30
▽	福知山	(5km)	三段池公園		9596	267160	周回	5 km	新	2018.10.01～2023.09.30

区分	名称	所在地	電話番号	公認 番号	コード番号	種別	距離	区 別	公認期間
◎	【大阪府】 ヤンマースタジアム 長居	大阪市東住吉区长居公園1の1	06-6691-2500	9196	271010	1(多) WAークラス1	400	継	2016.05.20～2021.05.19 2007.04.24～2023.12.31

◎	ヤンマーフィールド 長居	大阪市東住吉区長居公園1の1	06-6691-2500	9359	271040	1	400	継	2017.05.20～2022.05.19
◎	堺市金岡公園	(陸) 堺市北区長曾根町1179の18	072-254-6601	9680	272010	2	400	継	2019.05.31～2024.05.30
◎	万博記念	(競) 吹田市千里万博公園5の2	06-6877-3351	9325	272040	2	400	継	2017.03.10～2022.03.09
◎	浪商学園	(陸) 泉南郡熊取町朝代台1の1	072-453-7017	9314	273050	3	400	継	2017.05.18～2022.05.17
◎	大阪府服部緑地	(陸) 豊中市服部緑地1の1	06-6862-4945	9451	273090	3	400	継	2017.11.13～2022.11.12
◎	東大阪市花園中央 公園多目的	(競) 東大阪市吉田7丁目地内		9296	273110	3	400	継	2017.02.20～2022.02.19
◎	枚方市立	(陸) 枚方市中宮大池4の10の1	072-848-4899	9795	273120	3	400	継	2020.03.31～2025.03.30
◎	高槻市立	(陸) 高槻市芝生町4の1の1地内	072-677-8200	9154	274060	4	400	継	2016.01.31～2021.01.30
◎	吹田市立	(競) 吹田竹谷町37の1	06-6386-5635	9764	274070	4L-入芝	400	新	2020.04.01～2025.03.31
	ヤンマースタジアム 長居付設	(30km) ヤンマースタジアム長居		9692	277010	周回 (2.81km)	21km0975 10哩 10km	継	2019.07.08～2024.07.07
◆	KIX泉州国際	(マ) 浜寺公園～泉佐野市りんくう 公園内		9632	277100	片道	42km195	継	2019.03.01～2024.02.29 (WA～2024.12.31)
	ヤンマーフィールド 長居付設	(マ) ヤンマーフィールド長居		9160	277110	周回 (2.81km)	42km195 30km 21km0975 20km 10哩 15km 10km	継	2016.03.15～2021.03.14
◆	大阪国際女子	(マ) ヤンマースタジアム長居		9890	277160	往復	42km195	継	2020.11.14～2025.11.13 (WA～2025.12.31)

◆	大阪	(ハ)	大阪城公園東側～ヤンマースタジアム長居		9892	277170	片道 (一部循環)	21 km0975	継	2020.11.14～2025.11.13 (WA～2025.12.31)
	ヤンマースタジアム 長居付設	(10km)	ヤンマースタジアム		9483	277190	循環	10 km	新	2018.03.30～2023.03.29
◆	大阪	(マ)	大阪府庁前～大阪城公園内		9622	277200	循環 (一部往復)	42 km 195	新	2019.01.01～2023.12.31 (WA～2023.12.31)
▽	淀川左岸太子橋・ 佐太西	(10km)	淀川河川公園外島地区		9901	277220	往復	10 km	新	2021.01.01～2025.12.31

区分	名称	所在地	電話番号	公認 番号	コード番号	種別	距離	区 別	公認期間
	【兵庫県】								
◎	加古川(運)	(陸)	加古川市西神吉町1050	079-433-2662	9484	281060	1 WAークラス2	継	2018.03.01～2023.02.28 2018.04.09～2023.12.31
◎	兵庫県立三木総合 防災公園	(陸)	三木市志染町三津田1708	0794-85-8408	9838	281070	1 400	継	2020.09.01～2025.08.31
◎	神戸総合(運) ユニバー記念	(陸)	神戸市須磨区緑台	078-795-5151	9836	281080	1 400	新	2019.06.15～2024.06.14 2015.08.04～2023.12.31
◎	姫路市立	(陸)	姫路市中地377の1	079-293-8571	9337	282040	2 400	継	2017.03.31～2022.03.30
◎	尼崎市記念公園	(陸)	尼崎市西長州町1の4の1	06-6489-2027	9465	282060	2 400	継	2018.03.25～2023.03.24
◎	太子町総合公園	(陸)	揖保郡太子町佐用岡246の1	0792-77-2296	9161	283130	3 400	継	2016.03.30～2021.03.29
◎	兵庫県立三木総合 防災公園第二	(陸)	三木市志染町三津田1708	0794-85-8409	9908	283150	3 400-条件付-	継	2020.09.01～2025.08.31
◎	兵庫県立明石公園	(陸)	明石市明石公園1の27	078-912-7600	9464	283160	3 400	継	2018.04.01～2023.03.31
◎	神戸総合(運)補助	(陸)	神戸市須磨区緑台	078-795-5151	9837	283170	3 400-条件付-	新	2020.09.01～2025.08.31

◎ 関西学院 第2フィールド	(陸)	西宮市上ヶ原六番町3の47	0798-54-6112	9414	284040	4-人芝-	400	継	2017.11.01～2022.10.31
芦屋市総合公園	(陸)	芦屋市陽光町1の1	0797-25-2023	9466	284050	4	400-条件付-	継	2018.03.31～2023.03.30
小野市大池総合公園	(陸)	小野市王子町字新林917の1	0794-62-7000	9585	284060	4	300-条件付	継	2018.10.01～2023.09.30
伊丹市立伊丹 スポーツセンター	(陸)	伊丹市鴻池字1の1の1	072-783-5613	9574	284070	4	400	継	2018.10.01～2023.09.30
加西市立善防中学校	(陸)	加西市両月町484の2	0790-48-2188	9575	284080	4	200	継	2018.10.10～2023.10.09
○ 赤穂城南緑地 運動施設	(陸)	赤穂市加里屋1264	0791-45-2091	9657	284090	4	400-条件付-	継	2019.05.30～2024.05.29
◎ 加古川(運) (陸) 補助	(競)	加古川市西神吉町鼎1050	079-433-2662	9626	284100	4	300	継	2019.03.01～2024.02.29
○ 洲本市市民交流 センター	(陸)	洲本市宇原1807	0799-24-4450	9774	284140	4	400	継	2020.03.01～2025.02.28
西宮市立	(陸)	西宮市河原町2	0798-74-0720	9849	284150	4	400-条件付-	継	2020.08.25～2025.08.24
○ 豊岡市立豊岡総合 スポーツセンター	(陸)	豊岡市戸牧349	0796-22-7511	9860	284170	4	400-条件付-	継	2020.09.24～2025.09.23
◎ 住友総合(グ)	(陸)	伊丹市瑞ヶ丘2の4	072-781-0496	9377	284180	4	400	継	2017.08.01～2022.07.31
◎ 小野希望の丘 神戸しあわせの村 周回	(陸) (20km)	小野市浄谷町2233の1 しあわせの村外周道路	0794-64-7776	9739	284200	4-人芝-	400	新	2019.12.01～2024.11.30
▽ 兵庫県立加古川 河川敷	(マ)	加古川市加古川町友沢		9700	287160	周回 (2.66km)	20km 10km	継	2019.08.02～2024.08.01
▽ 篠山城跡	(マ)	丹波篠山市役所東側～篠山城 跡三の丸広場		9506	287290	往復	42km 195	継	2018.04.01～2023.03.31
▽ 北はりま田園	(ハ)	西脇アビカ北棟前		9718	287310	往復 (一部循環)	42km 195	継	2019.11.28～2024.11.27
				9762	287320	往復	21km 0975	継	2020.01.01～2024.12.31

▽	"日本のへそ" 西脇子午線 (ハ)	緯度橋上～日本のへそ公園駐 車場		9738	287340	往復 (一部循環)	21 km 10 km	0975	継	2019.11.01～2024.10.31
◆	神戸 (マ)-延-	神戸市役所前～市民広場北側		9142	287350	往復	42 km	195	継	2016.01.01～2020.12.31 (WA～2020.12.31)
▽	世界遺産姫路城 (マ)	大手前通り大手前公園～姫路 城三の丸広場		9656	287360	循環	42 km	195	継	2019.06.01～2024.05.31
◆	六甲アイランド 甲南大学周辺 (20km) (歩)	甲南大学 (グ) 北		9437	287380	周回 (2 km)	20 km 10 km 5 km		新	2018.02.01～2023.01.31 (WA～2022.12.31)
▽	六甲アイランド (10km)	六甲アイランド高等学校南～ 六甲アイランドマリンパーク 駐車場前		9559	287390	循環	10 km		新	2018.09.30～2023.09.29
◆	六甲アイランド 甲南大学西側 (20km) (歩)	甲南大学 (グ) 北		9755	287400	周回 (1 km)	20 km 10 m 5 km		新	2019.12.27～2024.12.26 (WA～2024.12.31)

区分	名称	所在地	電話番号	公認 番号	コード番号	種別	距離	区 別	公認期間
	【奈良県】								
◎	奈良市鴻ノ池 (陸)	奈良市法蓮佐保山4の5の1	0742-22-0001	9452	291010	1 (多)	400	継	2018.03.31～2023.03.30
◎	奈良県立橿原公苑 (陸)	橿原市畝傍町52	0744-22-2462	9338	292010	2	400	継	2017.04.01～2022.03.31
◎	奈良市鴻ノ池 (陸) 補助 (湖)	奈良市法蓮佐保山4の5の1	0742-22-0001	9453	293030	3	400	継	2018.03.31～2023.03.30
○	奈良県立添上 高等学校 (陸)	天理市機木町1532の2	0743-65-0558	9310	294040	4	300	継	2017.03.10～2022.03.09

◆ 奈良	(マ)	奈良市鴻ノ池(陸)	9761	297050	往復 (一部循環)	42 km 195	継	2020.01.01～2024.12.31 (WA～2024.12.31)
------	-----	-----------	------	--------	--------------	-----------	---	--

区分	名称	所在地	電話番号	公認番号	コード番号	種別	距離	区別	公認期間
	【和歌山県】								
◎	紀三井寺公園 (陸)	和歌山市毛見200	073-444-7565	9485	301010	1 WA-クラス2	400	継	2018.04.07～2023.04.06 2013.04.19～2023.12.31
◎	橋本市(運)多目的 (グ)	橋本市北馬場455	0736-33-1866	9258	303060	3	400	継	2016.09.01～2021.08.31
◎	紀三井寺公園補助 (競)	和歌山市毛見200	073-444-7565	9339	303080	3	400	継	2016.11.01～2021.10.31
◎	南山スポーツ公園 (陸)	日高郡日高川町大字和佐1030の1	0738-22-8816	9633	304010	4-投芝-	400	継	2019.04.01～2024.03.31
	新宮市民運動 (競)	新宮市佐野1501	0735-23-3366	9855	304020	4L	200	継	2020.10.01～2025.09.30
◎	南紀田辺スポーツセンター (マ)-延-	田辺市上の山1の23の1	0739-25-2531	9733	304030	4-投芝-	400	継	2019.11.01～2024.10.31
▽	紀州口熊野 (マ)-延-	上富田町役場庁舎横～上富田文化会館前		9082	307110	循環	42 km 195 21 km 0975	継	2015.10.01～2020.09.30
▽	高野山・龍神温泉 (100km) ウルトラ	高野山壇上御藍前～高野山中の橋駐車場		9252	307120	往復	100 km	新	2016.08.25～2021.08.24

区分	名称	所在地	電話番号	公認番号	コード番号	種別	距離	区別	公認期間
	【鳥取県】								
◎	鳥取県立布勢総合(運)	鳥取市布勢146の1	0857-28-7221	9197	311010	1 WA-クラス2	400	継	2016.04.10～2021.04.09 2016.04.28～2023.12.31

◎	米子市営東山 (陸)	米子市東山町97の1	0859-37-3108	9340	312030	2	400	継	2017.04.28～2022.04.27
◎	倉吉市営 (陸)	倉吉市葵町698	0858-22-5674	9409	313070	3	400	継	2017.06.01～2022.05.31
◎	鳥取県立布施総合 (運)補助 (競)	鳥取市布施146の1	0857-28-7221	9586	313080	3	400	継	2018.12.23～2023.12.22
	境港市営竜ヶ山 (陸)	境港市三軒屋町4043		9797	314010	4	400	継	2020.03.24～2025.03.23
◎	大山町名和総合(運) (陸)	西伯郡大山町名和1247の1	0859-54-2035	9607	314020	4	400	継	2018.06.01～2023.05.31
▽	船岡 (ハ)	船岡中学校校庭		9707	317030	往復	21km 10km 0975	継	2019.09.20～2024.09.19
	サカイ・マリ (マ)	境港市営竜ヶ山(陸)		9385	317110	往復	42km 195	継	2017.10.10～2022.10.09
▽	鳥取砂丘山陰海岸・ 因幡万葉の里 (マ)	鳥取砂丘オアシス広場前～鳥 取県立布勢総合(運)(陸)		9486	317150	片道	42km 195	継	2018.06.01～2023.05.31
▽	さわやか湖山池 (ハ)	鳥取県立布勢総合(運)(陸)		9576	317160	往復	21km 10km 5km 0975	継	2018.09.01～2023.08.31
	鳥取県立布勢総合 (運)(陸)付帯 (投)	鳥取市布施146の1	0857-28-7221	9197- 投		投てき場		継	2016.04.10～2021.04.09

区分	名称	所在地	電話番号	公認番号	コード番号	種別	距離	区別	公認期間
	【鳥根県】								
◎	鳥根県立浜山公園 (陸)	出雲市大社町北荒木1868の10	0853-53-4533	9350	321010	1	400	継	2017.04.20～2022.04.19
◎	益田 (陸)	益田市乙吉町	0856-23-5300	9507	322010	2	400	継	2018.04.30～2023.04.29
◎	松江市営 (陸)	松江市上乃木10の4の1	0852-21-3500	9198	322030	2	400	継	2016.04.13～2021.04.12
◎	奥出雲町三成公園 (陸)	仁多郡奥出雲町三成188の1	0854-54-1126	9670	323060	3	400	継	2019.03.30～2024.03.29
◎	大東ふれあい運動場 (陸)	雲南市大東町養賀967	0854-43-2107	9487	323080	3	400	継	2018.04.01～2023.03.31

◎	島根県立浜山公園 補助	(補)	出雲市大社町北荒木 1868の10	0853-53-4533	9351	323090	3	400	継	2017.04.20～2022.04.19
	島根県立隠岐 高等学校屋外運動場		隠岐郡隠岐の島町有木字尼寺原1	08512-2-1181	9306	324020	4	400 -条件付-	継	2016.10.10～2021.10.09
	大田市立第二中学校	(陸)	大田市久手町刺鹿522の1	0854-82-1600	9577	324040	4	300	継	2018.09.10～2023.09.09
	邑智郡公認	(陸)	邑智郡川本町大字川下1112	0855-72-0408	9215	324090	4	250	継	2016.05.23～2021.05.22
	江津市中央公園 多目的広場		江津市嘉久志町イ450	0855-52-2501	9854	324100	4L	400	継	2020.04.01～2025.03.31
○	安来(運)	(陸)	安来市吉岡町450	0854-22-5911	9545	324110	4	400 -条件付-	継	2018.07.05～2023.07.04
○	浜田市	(陸)	浜田市黒川町3739	0855-22-2310	9634	324130	4	400	継	2019.03.25～2024.03.24
◆	まつえレディース	(ハ)	島根ふるさと館前～松江城大 手前駐車場		9619	327050	循環	21km0975 10km	継	2018.10.01～2023.09.30 (WA～2023.12.31)
▽	よしか・夢・花	(ハ)	吉賀町六日市防災センター前 ～吉賀町役場六日市庁舎横		9431	327090	往復	21km0975	継	2017.09.09～2022.09.08
▽	萩・石見空港	(ハ)	万葉公園入口交差点		9560	327120	循環	21km0975	継	2018.10.01～2023.09.30
▽	出雲くにびき	(ハ)	島根県立浜山公園(陸)～浜 山公園体育館前		9888	327150	往復	21km0975 10km	継	2020.11.30～2025.11.29
▽	国宝松江城	(マ)	松江市総合体育館前		9601	327160	片道	42km195	新	2018.11.01～2023.10.31

区分	名称	所在地	電話番号	公認 番号	コード番号	種別	距離	区 別	公認期間	
	【岡山県】									
◎	岡山県総合(グ)	(陸)	岡山市北区いずみ町2の111	086-252-5201	9199	331010	1	400	継	2016.04.08～2021.04.07
◎	倉敷(運)	(陸)	倉敷市四十瀬4	086-425-0856	9546	332010	2	400	継	2018.04.01～2023.03.31
◎	岡山県津山	(陸)	津山市志戸部245	0868-24-3773	9658	332020	2	400	継	2019.03.25～2024.03.24

◎	岡山県笠岡	(陸)	笠岡市平成町63の2	0865-69-6622	9775	332030	2	400	継	2020.01.01～2024.12.31
◎	備前市総合(運)	(陸)	備前市久々井747	0869-63-3811	9394	333050	3	400	継	2016.09.01～2021.08.31
◎	岡山県(陸)補助	(陸)	岡山市いずみ町2の1の7	086-252-5201	9488	333080	3	400	継	2018.04.12～2023.04.11
◎	環太平洋大学	(陸)	岡山市瀬戸町観音寺721	086-908-0200	9604	334040	4-桜芝-	300	継	2018.10.22～2023.10.21
	新見市しんごう湖畔	(ハ)	神郷温泉		9242	337050	往復 (一部循環)	21km0975 10km	継	2016.09.01～2021.08.31
	井原公認	(マ)	井原(運)(陸)		9289	337090	往復	42km195 21km0975	継	2016.11.01～2021.10.31
	べいふあーむ笠岡	(ハ)	岡山県笠岡(陸)		9876	337120	循環	21km0975	継	2020.11.01～2025.10.31
	岡山吉備高原車いす ふれあい	(ハ)	県教育センター前～吉備職業 リハビリセンター		9315	337130	循環	21km0975 10km	継	2017.04.01～2022.03.31
▽	山陽女子	(ハ)	岡山県総合(グ)(陸)		9259	337140	循環	21km0975 10km	継	2016.10.04～2021.10.03
	そうじゃ吉備路	(ハ)	総社商工会館前東～総社市ス ポーツセンター		9408	337150	循環	21km0975 10km	継	2017.11.14～2022.11.13
▽	おかやま	(マ)	岡山県総合(グ) 体育館前～ 岡山県(陸)		9748	337170	循環	42km195	継	2019.12.01～2024.11.30

区分	名称	所在地	電話番号	公認 番号	コード番号	種別	距離	区 別	公認期間
	【広島県】								
◎	広島広域公園	(陸)	広島市安佐南区大塚西5の1 の1	082-848-8484	9442	341020	1(多) WA-ケラス2	継	2017.12.02～2022.12.01 2019.04.30～2024.04
◎	福山市竹ヶ端(運)	(陸)	福山市水呑町4748	084-956-4563	9297	342010	2	継	2017.01.01～2021.12.31
◎	みよし(運)	(陸)	三次市東酒屋町10493	0824-62-1994	9504	342030	2	継	2018.03.31～2023.03.30

◎	広島県立びんご(運)	(陸)	尾道市栗原町997	0848-48-5446	9432	342040	2	400	条件付 -	継	2018.02.07～2023.02.06
◎	東広島(運)	(陸)	東広島市西条町田口67の1	082-425-2525	9825	342050	2	400		継	2020.06.01～2025.05.31
◎	広島県総合(グ) メインスタジアム	-延-	広島市西区観音新町2の11の 124	082-231-3077	9210	342060	2	400		継	2015.10.26～2020.10.25
◎	広島広域公園補助	(競)	広島市安佐南区大塚西5の1 の1	082-848-8484	9425	343080	3	400		継	2017.12.02～2022.12.01
◎	上野総合公園	(陸)	庄原市新庄町394	0824-72-7201	9911	343100	3	400		継	2021.02.28～2026.02.27
◎	呉市総合スポーツ センター	(陸)	呉市郷原町フラヒノ山内地	0823-33-0608	9635	343110	3	400		継	2019.03.01～2024.02.29
○	広島県総合(グ) 補助	(競)	広島市西区観音新町2の11の 124	082-231-3077	9798	344110	4	300		継	2019.04.29～2024.04.28
◎	広島経済大学	(陸)	広島市安佐南区祇園5の37の1	082-871-1000	9725	344120	4	400	4人芝-	継	2019.10.18～2024.10.17
	広島県立西条 農業高等学校	(陸)	東広島市鏡山3の16の1	082-423-2921	9889	344130	4	400		継	2020.10.31～2025.10.30
▽	土師ダム湖畔	(ハ)	土師ダムサイクリングターミ ナル東側道路～北側道路		9395	347060	周回 (一部往復)	21km 10km	0975	継	2017.09.09～2022.09.08
▽	ヒロシマ MIKAN	(ハ)	大柿老人福祉センター前～県 立大柿高等学校(グ)		9243	347110	往復	21km 10km	0975	継	2016.08.01～2021.07.31

区分	名称	所在地	電話番号	公認 番号	コード番号	種別	距離	区 別	公認期間
	【山口県】								
◎	維新百年記念公園	(陸)	山口市維新公園4丁目	083-922-2788	9766	351020	1(多)	400	2020.02.08～2025.02.07
						WA	ークラス2		2018.05.23～2023.12.31
◎	下関市宮下関	(陸)	下関市向洋町1の10の1	083-231-2724	9688	352010	2	400	2018.06.28～2023.06.27

◎	維新百年記念公園 補助	(陸)	山口市維新公園4の1の1	083-922-2754	9368	353070	3	400	継	2017.06.02～2022.06.01
	山口県立光高等学校	(陸)	光市光井6の10の1	0833-72-0340	9861	354070	4L	400	継	2020.10.31～2025.10.30
	宇部市恩田(運)	(陸)	宇部市恩田町4の1の2	0836-31-1507	9373	354080	4	400	継	2017.07.01～2022.06.30
◎	55フィールド		岩国市愛宕町2丁目	0827-59-5103	9521	354100	4-入芝-	400	新	2018.04.30～2023.04.29
◎	防府市スポーツセンター	(陸)	防府市大字浜方94の2	0835-25-7555	9817	354110	4	400	継	2020.03.31～2025.03.30
◆	山口循環	(ハ)	山口維新百年記念公園(陸)		9903	357020	循環 (一部往復)	21 km 10 km	継	2021.02.01～2026.01.31 (WA～2025.12.31)
◆	防府読売	(マ)	防府市スポーツセンターソルトアリーナ南側県道～防府市スポーツセンター(陸)		9659	357040	循環 (一部往復)	42 km 195	継	2019.03.28～2024.03.27 (WA～2023.12.31)
▽	周防大島町公認	(ハ)	周防大島町(陸)		9528	357050	往復	21 km 10 km	継	2018.06.07～2023.06.06
▽	下関海響	(マ)	海峡メッセしものせき前		9454	357060	往復	42 km 195	継	2018.06.01～2023.05.31

区分	名称	所在地	電話番号	公認番号	コード番号	種別	距離	区別	公認期間
	【香川県】								
◎	香川県立丸亀(競)主	丸亀市金倉町830	0877-21-5800	9316	361020	1	400	継	2017.03.31～2022.03.30
◎	高松市屋島	高松市屋島中町374の1	087-802-7350	9311	362030	2	400	新	2017.03.31～2022.03.30
◎	綾川町総合(運)	綾歌郡綾川町陶1536の1	087-876-3580	9201	363020	3	400	継	2016.04.01～2021.03.31
◎	香川県立丸亀(競)補助	丸亀市金倉町830	0877-21-5800	9317	363050	3	400	継	2017.03.31～2022.03.30

◎	観音寺市総合(運)	(陸)	観音寺市池之尻町1071の3	0875-27-6157	9355	363060	3	400	新	2017.04.20～2022.04.19
◆	香川県立丸亀(競) 付属	(ハ)	香川県丸亀(競)南・国道11号～香川県立丸亀(競)		9902	367010	往復	21 km	0975	2021.01.01～2025.12.31 (WA～2026.12.31)
	高松市屋島(競) 室内棒高跳場		高松市屋島中町374の1		室内 -79			PV	新	2017.03.31～2022.03.30

区分	名称		所在地	電話番号	公認番号	コード番号	種別	距離	区別	公認期間
	【徳島県】									
◎	鳴門・大塚スポーツ パークボカリスエイト スタジアム	-延-	鳴門市撫養町立岩字四枚61	088-685-3131	9200	371010	1	400	継	2016.05.01～2021.04.30
◎	徳島市	(陸)	徳島市南田宮2の116の2	088-621-1477	9757	372010	2	400	新	2020.02.01～2025.01.31
◎	徳島県鳴門総合(運) 第二	(陸)	鳴門市撫養町立岩字四枚61	088-685-3131	9801	373020	3	400	継	2020.03.31～2025.03.30
▽	海陽町海部川清流	(マ)	海陽町まぜのおか「蛇王(運)」 公園通路		9433	377050	往復	42 km	継	2018.01.03～2023.01.02
◆	とくしま	(マ)	徳島県庁前～徳島市(陸)		9787	377060	片道 (一部往復)	42 km	継	2019.06.01～2024.05.31 (WA～2024.12.31)
▽	阿波シテイ	(ハ)	阿波市役所		9767	377070	往復	21 km	継	2020.02.01～2025.01.31

区分	名称		所在地	電話番号	公認番号	コード番号	種別	距離	区別	公認期間
	【愛媛県】									
◎	愛媛県総合(運)	(陸)	松山市上野町乙46	089-963-3211	9802	381010	1(多) WAークラス2	400	継	2020.04.01～2025.03.31 2015.05.05～2023.12.31

◎	西条ひうち	(陸)	西条市ひうち1の2	0897-56-0017	9166	382010	2	400	継	2016.05.01～2021.04.30
◎	愛媛県総合(運)補助	(船)	松山市上野町乙の46	089-963-3211	9803	383050	3	400	継	2019.10.01～2024.09.30
◎	丸山公園	(陸)	宇和島市和霊町555の1	0895-24-1295	9341	383060	3	400	継	2017.03.15～2022.03.14
○	今治市宮桜井スポーツランド	(陸)	今治市桜井甲1054の3	0898-48-1117	9204	384020	4	300	継	2016.04.20～2021.04.19
◎	新居浜市東雲弓削商船	(陸)	新居浜市東雲町3丁目地先	0897-34-1888	9719	384040	4	300-条件付-	継	2019.09.23～2024.09.22
○	高等専門学校	(陸)	越智郡上島町弓削下1000	0897-77-4606	9856	384060	4L	400	継	2020.07.01～2025.06.30
◆	愛媛マラソン松山	(マ)	愛媛県庁前～松山市堀之内公園		9660	387060	往復 (一部循環)	42km195	継	2019.04.01～2024.03.31 (WA～2024.12.31)

区分	名称	所在地	電話番号	公認番号	コード番号	種別	距離	区別	公認期間
	【高知県】								
◎	高知県立春野総合(運)	(陸)	高知市春野町芳原2485	088-841-3105	9756	391010	1 WA-クラス2	継	2020.01.01～2024.12.31 2014.12.18～2023.12.31
◎	高知市	(陸)	高知市大原町158	088-833-4061	9799	392010	2乙	継	2020.05.01～2025.04.30
◎	高知県立春野総合(運)(陸)補助	(船)	高知市春野町芳原2485	088-841-3105	9467	393030	3	継	2018.03.08～2023.03.07
◎	宿毛市総合(運)	(陸)	宿毛市山奈町芳奈4024	0880-66-1467	9612	393040	3	継	2018.12.07～2023.12.07
◎	高知県立青少年センター	(陸)	香南市野市町西野303の1	0887-56-0621	9693	393050	3	新	2019.05.18～2024.05.17
	高知工業高等専門学校	(陸)	南国市物部乙200の1	088-864-5500	9227	394010	4	継	2016.07.03～2021.07.02

▽	四万十川ウルトラ (100km)	四万十市蕨岡中学校前～県立中村高等学校 (グ)		9244	397040	循環	100 km	継	2016.11.04～2021.11.03
◆	高知龍馬	県庁前交差点～高知県立春野総合 (運) (陸)		9378	397060	片道	42 km 195	継	2017.06.03～2022.06.02 (WA～2022.12.31)
	高知県立春野総合 (運) (陸) 付帯	高知市春野町芳原 2485	0888-41-3105	9756-投		投てき場		継	2018.07.31～2023.07.30

区分	名称	所在地	電話番号	公認番号	コード番号	種別	距離	区別	公認期間
	【福岡県】								
◎	福岡市博多の森	福岡市博多区東平尾公園2の1の2	092-611-1515	9489	401060	1	400	継	2018.04.01～2023.03.31
◎	御大典記念	大牟田市黄金町1の123	0944-53-0321	9183	402010	WA-クラス2		継	2018.04.17～2023.12.31
◎	小都市	小都市大保444	0942-75-8856	9636	402030	2	400	継	2016.04.01～2021.03.31
◎	福岡県立久留米スポーツセンター	久留米市東櫛原町173	0942-39-6666	9701	402040	2	400	継	2019.02.28～2024.02.27
◎	北九州市立本城	北九州市八幡西区御開4の16の1	093-692-0886	9490	402050	2	400 条件付	継	2018.04.01～2023.03.31
◎	福岡大学	福岡市城南区七隈7の45の1	092-871-6631	9312	403120	3	400 条件付	継	2017.04.01～2022.03.31
◎	北九州市立鞘ヶ谷	北九州市戸畑区西鞘ヶ谷町20	093-881-2556	9342	403140	3	400	継	2017.03.31～2022.03.30
◎	九州共立大学	北九州市八幡西区自由ヶ丘1の8	093-693-3005	9128	403150	3	400	継	2015.12.01～2020.11.30
◎	福岡市博多の森補助	福岡市博多区東平尾公園2の1	092-611-1515	9202	403160	3	400	継	2016.05.01～2021.04.30
◎	福岡市平和台	福岡市中央区城内1の4	092-781-2153	9410	403170	3	400	継	2017.11.06～2022.11.05
◎	豊津	京都府みやこ町国分1205	0930-33-3899	9800	404020	4	400 条件付	継	2020.02.01～2025.01.31

◎	嘉麻市嘉穂総合(運) 嘉穂	(陸)	嘉麻市上西郷1482の1	0948-57-4850	9167	404030	4	400	継	2016.04.01～2021.03.31
◆	福岡朝日国際	(マ)	平和台(陸)・大濠公園		9907	407070	往復 (一部循環)	42 km 195	継	2020.12.31～2025.12.30 (WA～2025.12.31)
▽	嘉穂	(マ)	嘉穂(陸)		9597	407170	循環	42 km 195 21 km 0975	継	2018.11.01～2023.10.31
▽	久留米	(10km)	久留米補助(競)～久留米百年公園		9744	407200	片道	10 km	継	2020.01.20～2025.01.19
▽	天拝山	(10km)	筑紫野市総合公園管理棟前道 路～総合公園駐車場		9550	407220	周回 (2.5 km)	10 km	継	2018.09.01～2023.08.31
▽	福岡小郡	(ハ)	小郡市(陸)		9758	407230	循環 (一部往復)	21 km 0975 10 km	継	2020.01.01～2024.12.31
◆	北九州	(マ)	北九州市役所前～北九州国際 会議場前		9789	407250	循環 (一部往復)	42 km 195	継	2020.03.01～2025.02.28 (WA～2025.12.31)
▽	福岡	(マ)	天神交差点付近～糸島市交流 プラザ志摩館前		9608	407260	片道	42 km 195	継	2018.12.01～2023.11.30
▽	行橋	(ハ)	行橋総合公園		9850	407270	往復 (一部循環)	21 km 0975	継	2020.10.01～2025.09.30
▽	大牟田	(10km)	大牟田石炭産業科学館前		9384	407280	往復 (一部循環)	10 km	新	2017.09.01～2022.08.31

区分	名称	所在地	電話番号	公認番号	コード番号	種別	距離	区別	公認期間
◎	【佐賀県】 伊万里市国見台	(陸) 伊万里市二里町大里甲2153の1	0955-23-2632	9403	413010	3	400	継	2017.09.20～2022.09.19

◎	唐津市	(陸)	唐津市和多田大土井1の1	0955-73-7971	9851	413030	3	400	継	2020.03.20～2025.03.19
◎	鹿島市	(陸)	鹿島市大字納富分5900	0954-63-1520	9897	413040	3	400	継	2020.12.01～2025.11.30
◎	SAGAサンライズパーク第2	(競)	佐賀市日の出2の1の10	0952-30-5311	9529	413050	3	400	新	2018.06.01～2023.05.31
◎	SAGAサンライズパーク	(陸)	佐賀市日の出2の1の10	0952-30-5311	9826	413060	3	400	継	2020.08.01～2025.07.31
○	鳥栖市	(陸)	鳥栖市蔵上町148の1	0942-85-3545	9456	414010	4	400	継	2018.03.26～2023.03.25
◆	唐津	(10哩)	唐津市(陸)		9303	417010	往復	10哩 10km	継	2017.02.01～2022.01.31 (WA～2021.12.31)
▽	鳥栖	(10km)	鳥栖スタジアム南ゲート		9726	417070	循環	10km	継	2019.11.01～2024.10.31
▽	さが桜	(マ)	佐賀県(総)前～佐賀県(総)補助(競)		9419	417080	循環	42km195	継	2017.12.26～2022.12.25
▽	伊万里	(ハ)	伊万里市市民センター前～エスボワール伊万里前		9702	417090	循環 (一部往復)	21km0975 10km	継	2019.09.01～2024.08.31
▽	公認祐徳	(ハ)	鹿島市林業体育館前		9620	417100	往復	21km0975 10km 5km	新	2019.01.01～2023.12.31

区分	名称	所在地	電話番号	公認番号	コード番号	種別	距離	区別	公認期間
	【長崎県】								
◎	長崎県立総合(運)	(陸) 諫早市宇都町27の1	0957-22-0129	9441	421030	1(多)	400	継	2018.03.06～2023.03.05
◎	佐世保市総合(ゲ)	(陸) 佐世保市椎木町	0956-47-3125	9211	422020	2	400	継	2016.05.07～2021.05.06
◎	長崎市総合(運) かきどまり	(陸) 長崎市柿泊町2002	095-843-8100	9530	422040	2	400	継	2018.05.15～2023.05.14

◎	長崎県立総合(運) 補助	(競)-延-	諫早市宇都町27の1	0957-22-0129	9149	423060	3	400	継	2016.01.04～2021.01.03
◎	島原市営	(陸)	島原市上の原3の5643の7	0957-64-6256	9491	423070	3	400	継	2018.04.01～2023.03.31
◎	峰総合(運)	(陸)	対馬市峰町三根328の11	0920-83-0151	9352	424010	4	300	継	2017.03.10～2022.03.09
○	大門市	(陸)	大門市玖島1の15	0957-53-4111	9492	424060	4	400-条件付-	継	2017.08.20～2022.08.19
▽	雲仙小浜	(マ)	小浜産業(株)セルフおぼまSS側		9265	427010	往復	42km195 21km0975 10km	継	2016.11.16～2021.11.15
▽	長崎平和	(マ)	長崎市(陸)		9765	427070	循環 (一部往復)	42km195	新	2020.01.29～2025.01.28

区分	名称	所在地	電話番号	公認番号	コード番号	種別	距離	区別	公認期間
	【熊本県】								
◎	えがお健康 スタジアム	熊本市東区平山町2776	096-380-0782	9493	431020	1(多)	400	継	2018.03.31～2023.03.30
◎	熊本市水前寺	熊本市中央区水前寺5の23の3	096-381-9323	9535	432010	2	400	継	2018.06.20～2023.06.19
◎	熊本県営八代(運)	八代市新港町4の1	0965-37-0006	9272	433060	3	400	継	2016.10.20～2021.10.19
◎	阿蘇市阿蘇農村公園 「あびか」	阿蘇市黒川656	0967-32-5081	9531	433070	3	400-条件付-	継	2018.04.06～2023.04.05
◎	熊本県民総合(運) 補助	熊本市東区平山町2776	096-381-0782	9494	433080	3	400	継	2018.03.31～2023.03.30
○	多良木町多目的総合 (グ)	球磨郡多良木町大字多良木1652の1	0966-42-6111	9495	434030	4	300	継	2018.03.30～2023.03.29

◎九州学院	(陸)	熊本市中央区大江5の2の1	096-364-6134	9561	434040	4・入芝-	300	継	2018.09.01～2023.08.31
荒尾(運)	(陸)	荒尾市荒尾字中川後田4110の4	0968-62-5163	9404	434060	4	400	継	2017.10.13～2022.10.12
◎益城町総合(運)	(陸)	上益城郡益城町木山236	096-287-4330	9645	434100	4・入芝-	400	継	2019.04.01～2024.03.31
◎本渡(運)	(陸)	天草市太田町2	0969-24-2026	9694	434110	4	300	継	2019.09.01～2024.08.31
▽金栗杯玉名公認	(ハ)	玉名市役所新庁舎前		9675	437010	往復	21km0975 10km	継	2019.05.07～2024.05.06
▽熊本甲佐	(10哩)	甲佐町役場前		9562	437040	往復	10哩 10km 5km	継	2018.09.01～2023.08.31
◆熊本城	(マ)	下通りアーケード街入口～熊本城二の丸		9283	437120	循環	42km195 30km	継	2016.12.01～2021.11.30 (WVA～2021.12.31)
▽奥球磨	(ハ)	水上中学校前～水上村役場前		9740	437140	往復	21km0975 10km	継	2019.11.15～2024.11.14
熊本県民総合(運) (陸)付帯	(投)	熊本市東区平山町2276	096-380-0782	9493-投		投てき場		継	2018.03.31～2023.03.30

区分	名称	所在地	電話番号	公認番号	コード番号	種別	距離	区別	公認期間
	【大分県】								
◎	大分スポーツ公園 昭和電工ドーム大分	大分市大字横尾1351	097-528-7700	9151	441020	1(多)	400	継	2016.02.01～2021.01.31
◎	日田市	日田市大字田島613の2	0973-24-6930	9445	442020	2	400	継	2018.03.20～2023.03.19
◎	大分市営	大分市西浜1の1	097-558-0613	9438	442040	2	400	継	2018.03.01～2023.02.28

◎	大分スポーツ公園 昭和電工	(ケ) 延-	大分市大字横尾1351	097-528-7700	9152	443040	3	400	継	2016.02.01～2021.01.31
◎	佐伯市	(陸)	佐伯市大字長谷字生ヶ迫7418	0972-23-4486	9424	443050	3	400	継	2017.01.10～2022.01.09
◎	宇佐市平成の森公園	(陸)	宇佐市院内町原口179	0978-42-5894	9496	444020	4	400	新	2018.04.01～2023.03.31
◆	大分国際車いす	(マ)	大分県庁前～大分市営(陸)		9542	447030	往復	42 km 195 21 km 0975	継	2018.07.01～2023.06.30 (WA～2022.12.31)
◆	別府大分毎日	(マ)	大分市高崎山うみたまご～大分市営(陸)		9627	447050	循環 (一部片道)	42 km 195	継	2019.03.01～2024.02.29 (WA～2024.12.31)
▽	おおいた	(ハ)	大分市営(陸)		9603	447060	往復	21 km 0975 10 km	継	2019.01.01～2023.12.31
▽	とみくじ	(マ)	黒津崎おまつり広場		9508	447070	循環 (一部往復)	42 km 195	継	2018.06.01～2023.05.31
◎	大分スポーツ公園 昭和電工フィールド		大分市大字横尾1351	097-528-7700	9151- 投		投てき場		継	2020.01.14～2025.01.13

区分	名称	所在地	電話番号	公認番号	コード番号	種別	距離	区別	公認期間
	【宮崎県】								
◎	宮崎県総合(運)	宮崎市大字熊野1443の12	0985-58-0096	9589	451010	1	400	継	2018.10.01～2023.09.30
◎	延岡市西階	延岡市西階町1の3800	0982-32-5832	9353	452020	2	400	継	2017.03.28～2022.03.27
◎	日南総合(運)	日南市大字殿所字山下2200	0987-31-1175	9405	453030	3	400	継	2017.10.02～2022.10.01
◎	宮崎県総合(運) 第三	宮崎市大字熊野1443の12	0985-58-0096	9554	453040	3	400 条件付-	継	2018.09.01～2023.08.31
◎	小林総合(運)市営	小林市南西方2085	0984-24-0556	9086	453050	3	400	継	2015.10.01～2020.09.30
◎	串間市営	串間市大字西方9080の1	0987-78-0115	9468	453080	3	400 条件付-	継	2017.03.25～2022.03.24

◎	宮崎市生目の杜(運)	(陸)	宮崎市大字跡江4461の1	0985-47-6222	9877	453090	3	400	継	2020.10.10～2025.10.09
○	都城(運)	(陸)	都城市妻ヶ丘町42街区	0986-23-7502	9522	454030	4	400	継	2018.06.11～2023.06.10
	宮崎県西都公認	(マ)	西都市聖陵町		9734	457020	往復	42 km	継	2019.10.20～2024.10.19
	都農尾鈴	(ハ)	都農一宮神社前		9768	457030	往復	21 km 10 km 5 km	継	2020.02.11～2025.02.10
◆	延岡西日本	(マ)	延岡市役所前		9422	457090	往復	42 km	継	2018.02.10～2023.02.09 (WA～2022.12.31)
	日南つわぶき	(ハ)	日南総合(運) 入口～日南総合(運)(陸)		9602	457150	循環	21 km	継	2018.11.11～2023.11.10
▽	青島太平洋	(マ)	宮崎県総合(運) サンマリンスタジアム外周路		9563	457160	往復	42 km	継	2018.09.10～2023.09.09
	宮崎県総合(運)(陸) 付帯	(投)	宮崎市大字熊野字藤兵衛中州	0985-58-5588	9589-投		投てき場		継	2016.03.16～2021.03.15

区分	名称	所在地	電話番号	公認番号	コード番号	種別	距離	区別	公認期間
	【鹿児島県】								
◎	鹿児島県立鴨池	(陸)	鹿児島市与次郎2の2の2	099-255-0146	9669	461010	1(多) WA-クラス2	継	2019.04.01～2024.03.31 2019.04.16～2024.04
◎	日置市伊集院総合(運)	(陸)	日置市伊集院町野田1792	099-272-2525	9727	463050	3	継	2019.10.01～2024.09.30
◎	薩摩川内市総合(運)	(陸)	薩摩川内市運動公園町3030	0996-25-8282	9439	463080	3	継	2018.03.01～2023.02.28
◎	国分(運)	(陸)	霧島市国分清水309	0995-46-4398	9326	463090	3	継	2017.04.01～2022.03.31

◎ 鹿屋体育大学	(陸)	鹿屋市白水町1	0994-46-4111	9821	463100	3	400	継	2020.06.01～2025.05.31
◎ 鹿児島県立鶯池補助	(競)	鹿児島市与次郎2の2の2	099-255-0146	9805	463120	3	400	継	2020.04.30～2025.04.29
◎ ジャパンアスリート トレーニングセンター 大隅	(陸)	曾於郡大崎町菱田1441	099-477-1102	9661	463130	3	400	新	2019.04.01～2024.03.31
○ 阿久根総合(運)	(陸)	阿久根市赤瀬川2526の1	0996-73-4649	9406	464010	4	400-条件付-	継	2017.10.08～2022.10.07
◎ 奄美市太陽が丘総合 (運)	(陸)	奄美市笠利町大字万屋1148 の1	0997-63-1169	9498	464090	4	400-条件付-	継	2018.04.01～2023.03.31
◎ 加世田(運)	(陸)	南さつま市加世田武田18100	0993-52-2436	9564	464170	4	400-条件付-	継	2018.09.01～2023.08.31
○ 出水市	(陸)	出水市文化町24	0996-63-6858	9790	464180	4	400-条件付-	継	2020.03.31～2025.03.30
◎ 指宿市営	(陸)	指宿市東方12000	0993-27-0203	9360	464190	4	400	継	2017.04.01～2022.03.31
◎ 名瀬(運)	(陸)	奄美市名瀬小宿字砂田	0997-54-8687	9497	464200	4	400-条件付-	継	2018.04.01～2023.03.31
いぶすき菜の花	(マ)	菜の花館前～市営(陸)		9578	467070	循環	42km195	継	2018.09.19～2023.09.18
あくねボンタン	(ハ)	阿久根市総合(運)内道路～ 阿久根市(陸)		9217	467080	往復	21km0975 10km	継	2016.06.01～2021.05.31
出水ツル	(マ)	出水市(陸)～		9434	467120	循環 (一部往復)	42km195	継	2018.01.15～2023.01.14
▽ ランニング桜島	(ハ)	レインボー桜島前～桜島多目 的広場		9703	467130	往復	21km0975 10km	継	2019.03.01～2024.02.29
▽ 鹿児島	(マ)	ドルフィンポート～鹿児島市 役所		9857	467190	往復	42km195	継	2020.08.31～2025.08.30
ジャパンアスリート トレーニングセンター 大隅室内	(競)	曾於郡大崎町菱田1441	099-477-1102	室内 -88		恒久	50m 60m 100m HJ 110m HJ PV LJ TJ	新	2019.04.01～2024.03.31

区分	名称	所在地	電話番号	公認番号	コード番号	種別	距離	区別	公認期間
	【沖縄県】								
○	沖縄県総合(運)	(陸) 沖縄市比屋根672	098-932-5114	9168	471030	1	400-条件付-	継	2016.03.19～2021.03.18
○	沖縄市	(陸) 沖縄市諸見里2の1の1	098-932-1294	9536	472070	2	400	新	2018.06.23～2023.06.22
○	石垣市中央(運)	(陸) 石垣市登野城1409の1	0980-83-5412	9407	473030	3	400	継	2017.10.01～2022.09.30
○	宮古島市	(陸) 宮古島市平良字東仲宗根935の1	0980-73-4469	9253	473040	3	400	継	2016.10.01～2021.09.30
○	浦添市	(陸) 浦添市仲間1の13の1	098-876-7322	9609	473110	3	400	継	2018.07.01～2023.06.30
○	国頭	(陸) 国頭郡国頭村字浜502	0980-41-5774	9343	473130	3	400	継	2017.03.12～2022.03.11
○	名護市	(陸) 名護市大南3の1の1	0980-53-6890	9671	473140	3	400	継	2018.10.05～2023.10.04
○	沖縄県総合(運)補助	(競) 沖縄市比屋根672	098-932-5114	9776	473150	3	400-条件付-	継	2019.09.30～2024.09.29
○	糸満市西崎	(陸) 糸満市西崎町3の1	098-995-0424	9912	473160	3	400	継	2020.04.15～2025.04.14
○	金武町	(陸) 国頭郡金武町金武7758	098-968-8996	9457	473170	3	400	継	2017.08.09～2022.08.08
○	名桜大学多目的	(グ) 名護市為又1220の1	0980-51-1100	9420	474040	4-人芝-	400	新	2017.02.22～2022.02.21
▽	名護市(陸)付属	(ハ) 名護市(陸)		9565	477050	循環	21km0975 10km	継	2018.10.05～2023.10.04
▽	NAHA マラソン 平和祈念公園	(マ) 国道58号線明治橋交差点～奥武山(陸)		9613	477070	循環	42km195	継	2018.12.20～2023.12.19
▽	おきなわ	(マ) 沖縄県総合(運)前～沖縄県総合(運)(陸)		9427	477140	往復	42km195 10km	継	2017.11.13～2022.11.12
▽	今帰仁村総合(運)付帯	(マ) 今帰仁村総合(運)(陸)		9458	477170	往復	42km195 21km0975	継	2018.03.31～2023.03.30

